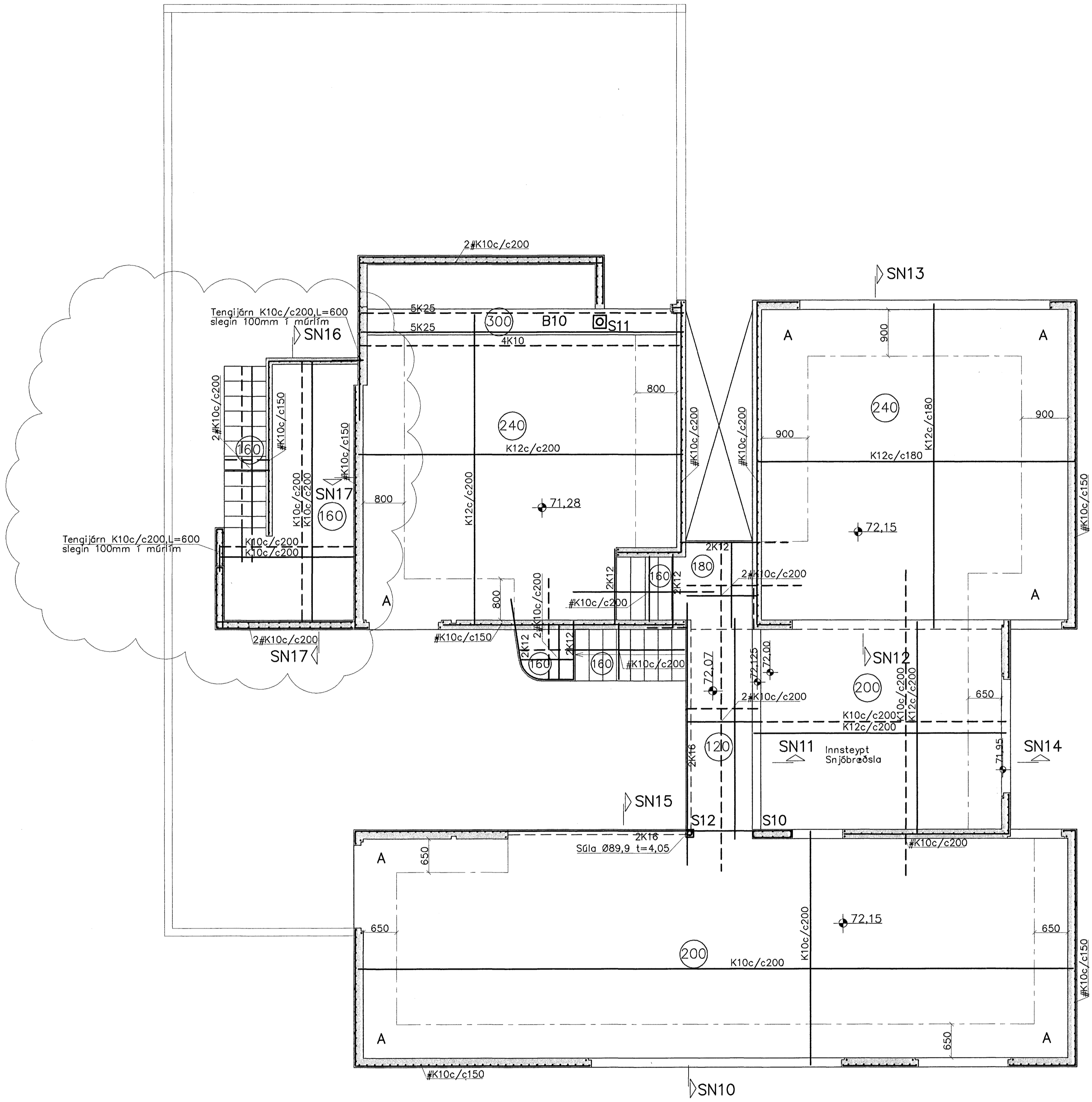
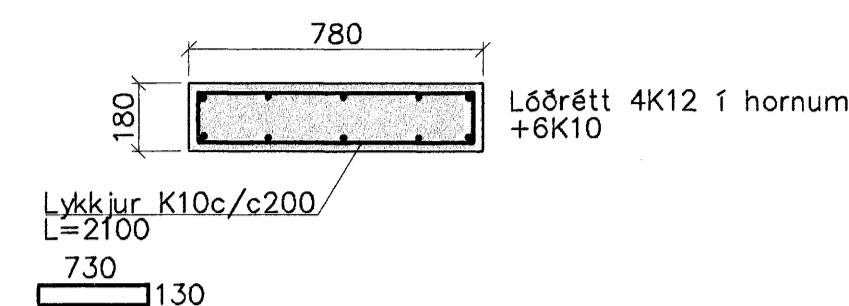


GRUNNMYND 1.HÆÐAR OG LOFT 1:50

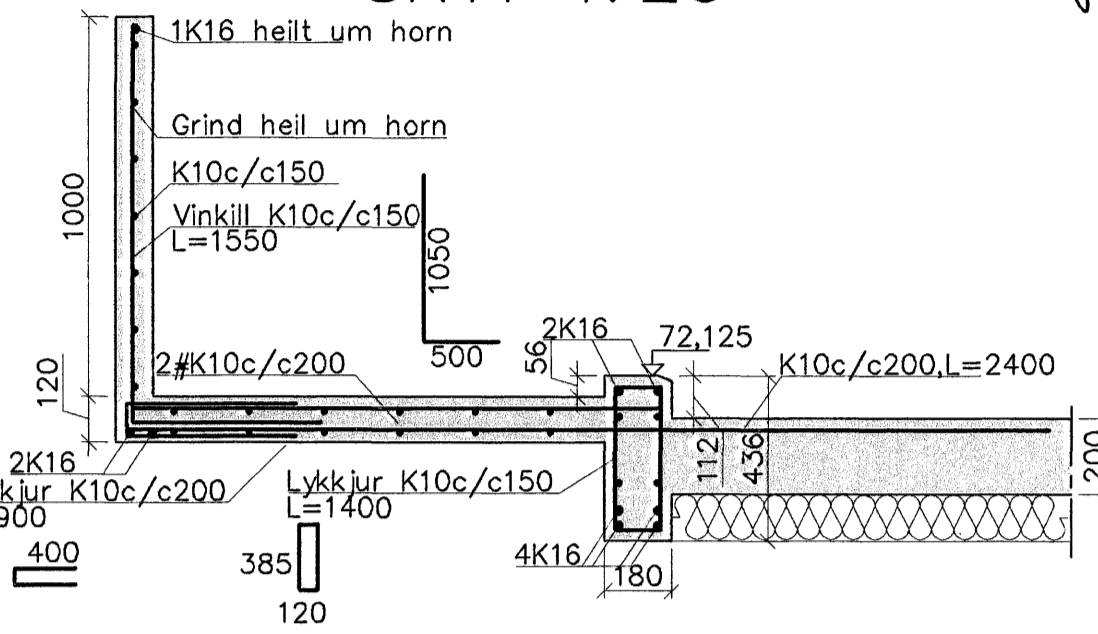
PÁLMAR KRISTINSSON ARCHITECT
0410 2269



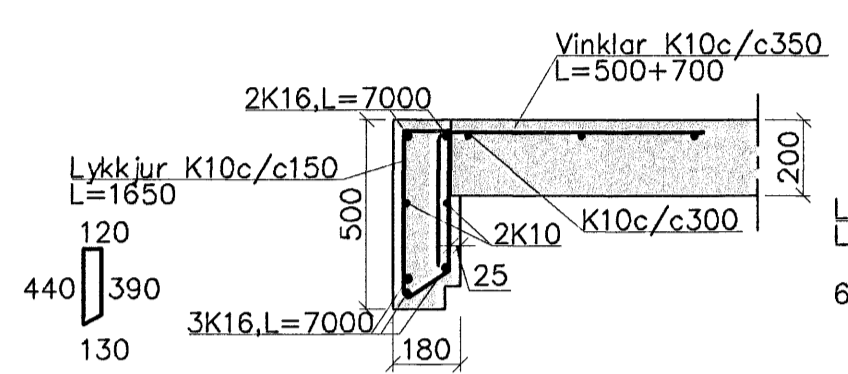
S10 1:20



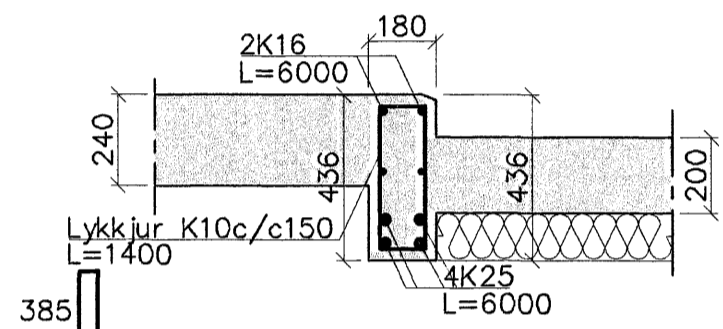
SN11 1:20



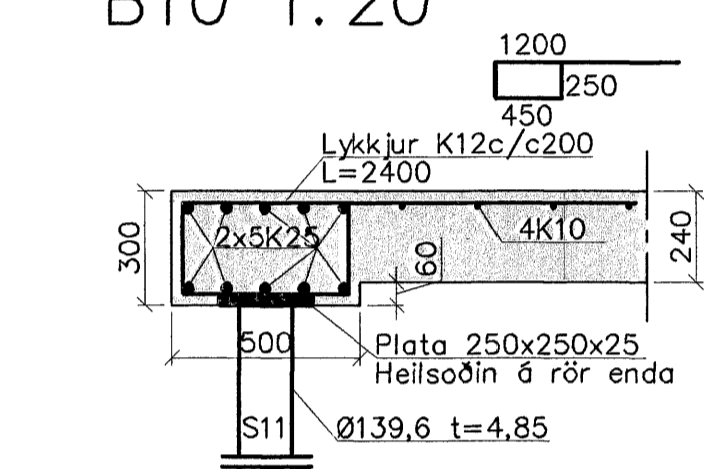
SN10 1:20



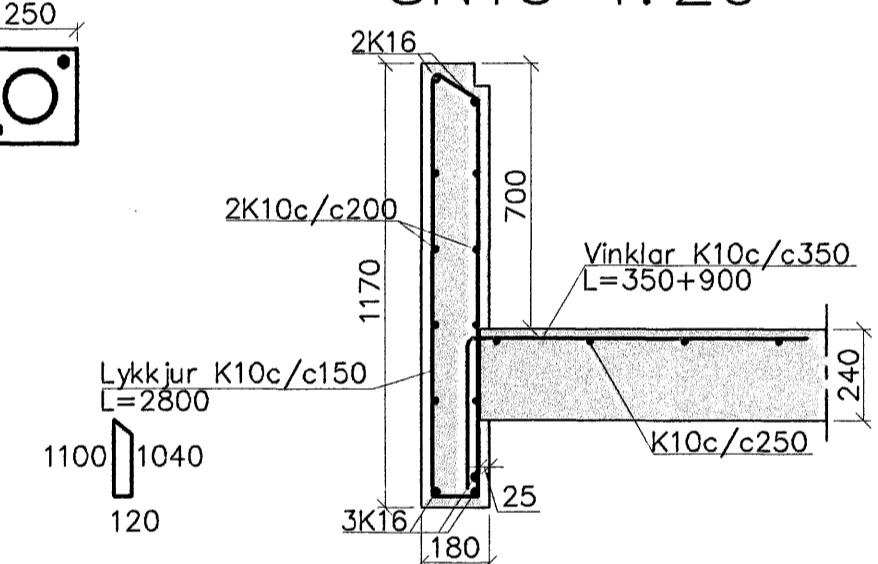
SN12 1:20



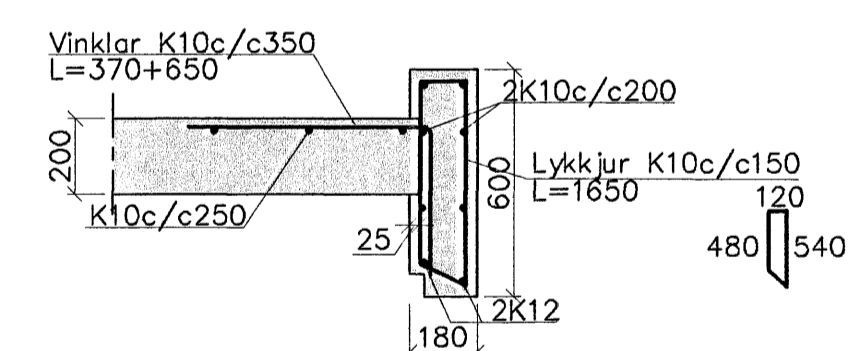
B10 1:20



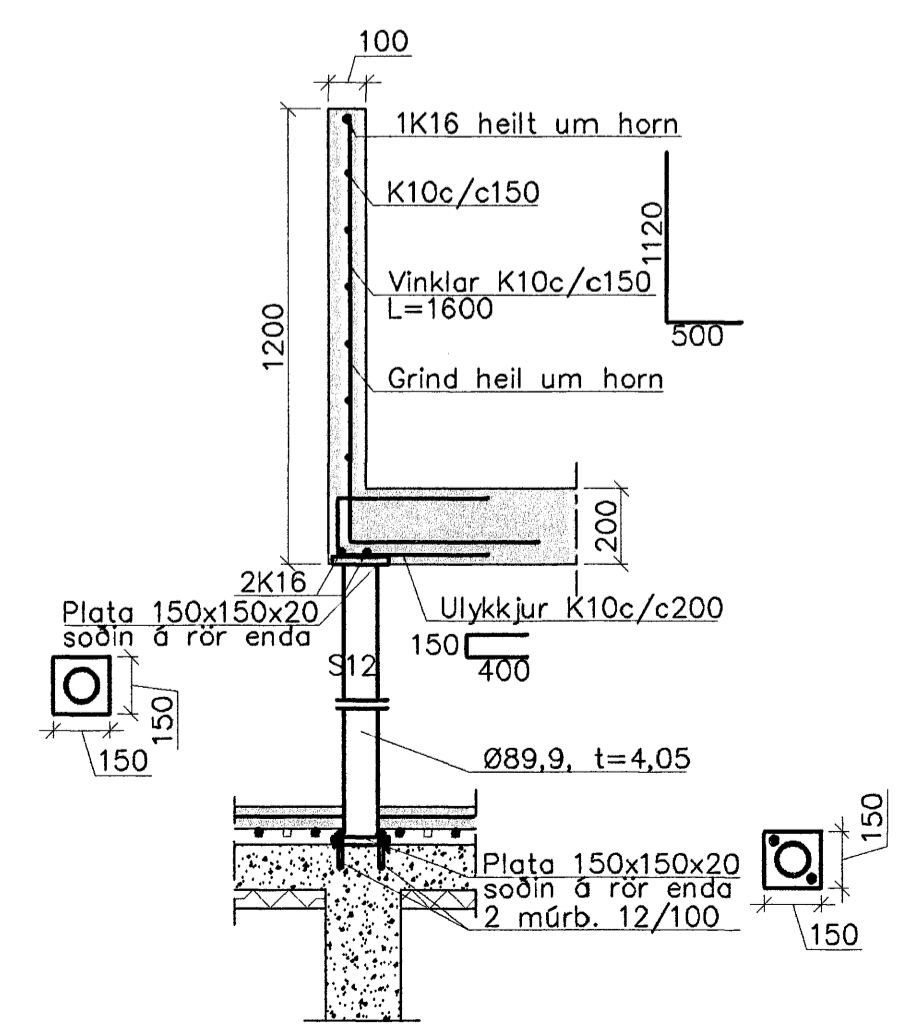
SN13 1:20



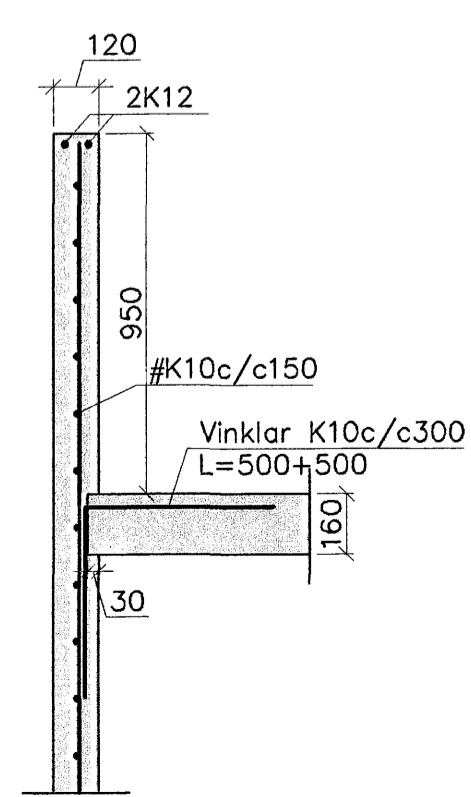
SV14 1:20



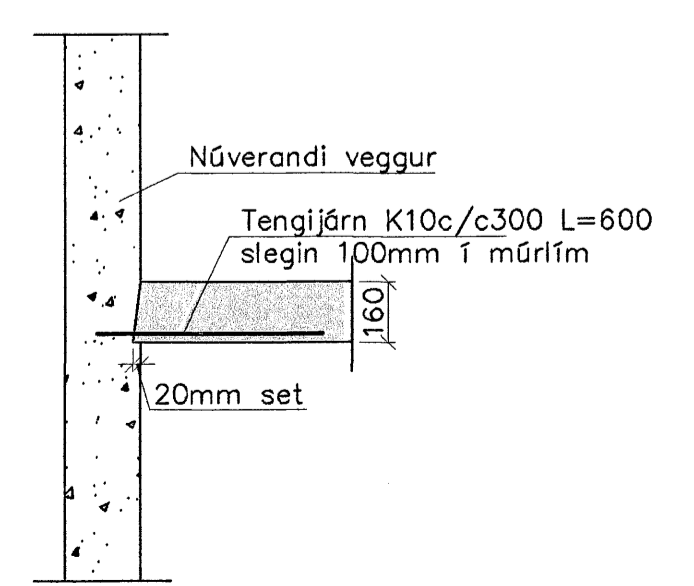
SN15 1:20



SN16 1:20



SN17 1:20



Steypa S300.
Sement > 350 kg/m³, vatnssementala (v/s) <0,55,
loftinnihald 5-6%, sigmál 80-100mm.
Steypa og steypustyrktarstál KS40 skv. IS-14/DS-411.
Steypuhúla á jarnum: veggir úti 30mm
veggir inni 20mm
plötur úti 30mm
plötur inni 15mm
bitar 25mm

Meðfram dyrum, gluggum og opum komi 2K16, er nái minnst 800mm. Út fyrir brúnir opa nema annars sé getið.
Í innveggjum #K10c/c200, í útveggjum í ytri brún #K10c/c150
A: merkir 2#K10c/c500, L=1500mm, í efri og neðri brún plötu.
Hönnun og framkvæmd verksins skal vera í samræmi við gildandi staðla og reglugerðir.

1 Sníð SN16 og SN17 er ný geymsla og svalir eru nýjar

Breytingar	ERLUÁS 27, HAFNARFJ.	
Nr.	Dags. Nafn	
1	25.08.09 HS	Verkfræðistofa Þráinn & Benedikt Laugavegi 178, 105 Rvk. Sími: 553 1770, 568 7775, Fax: 568-7701 Netfang: post@islandia.is
		H. Þ. KRISTINSSON M 1:50/20 Nr. B101
		Burðarvirki 1.hæðar og loft Dags. nva.02 090638-4839