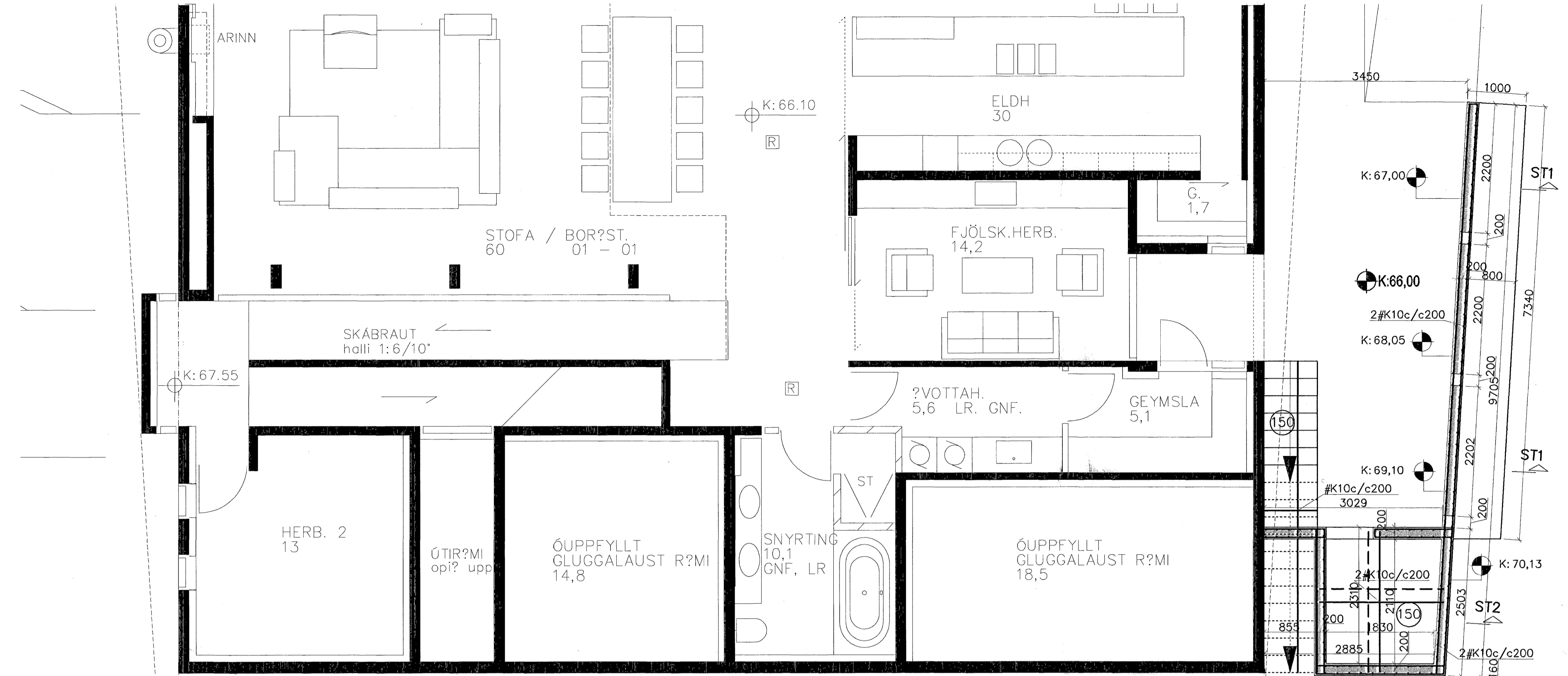
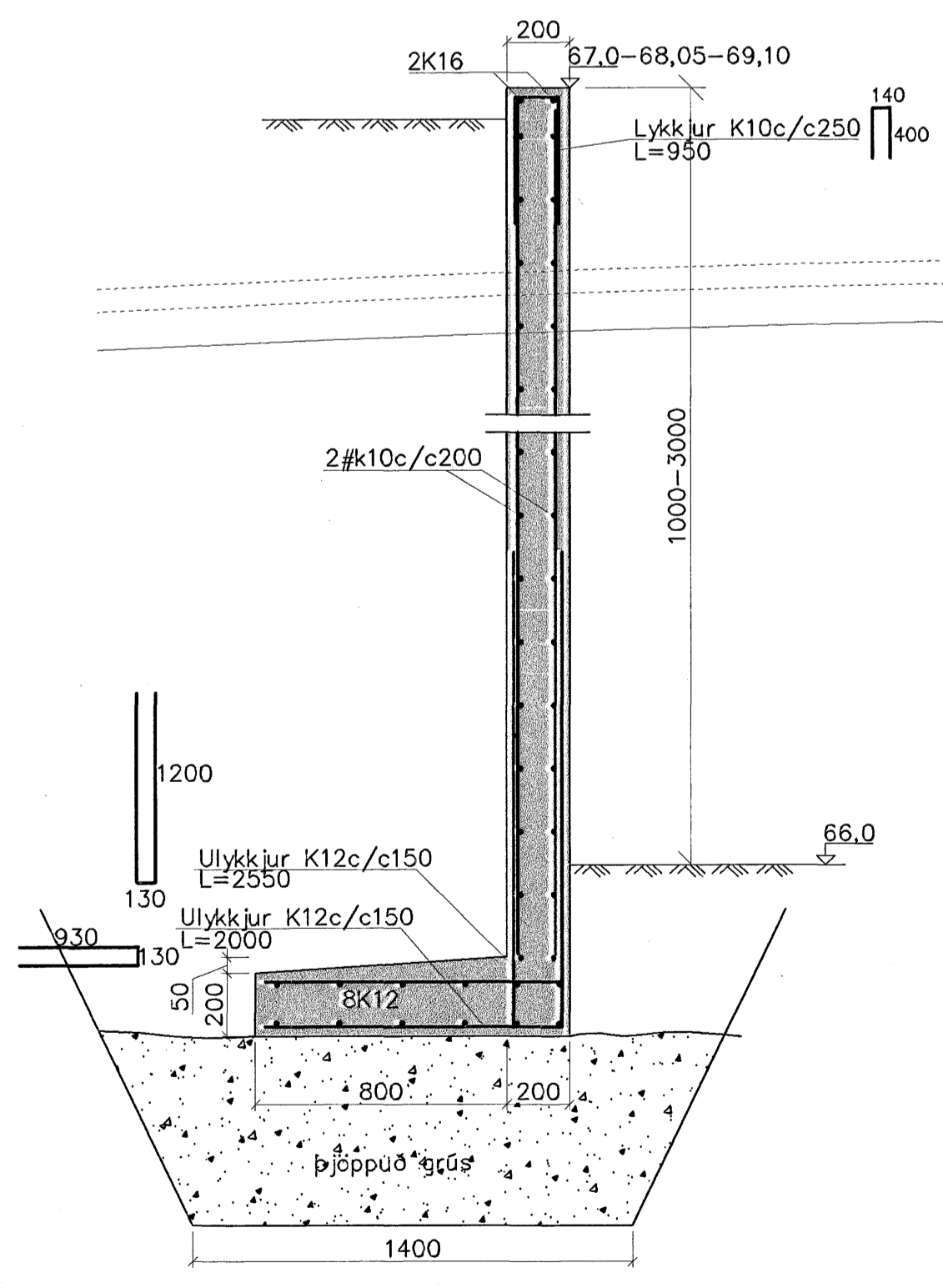


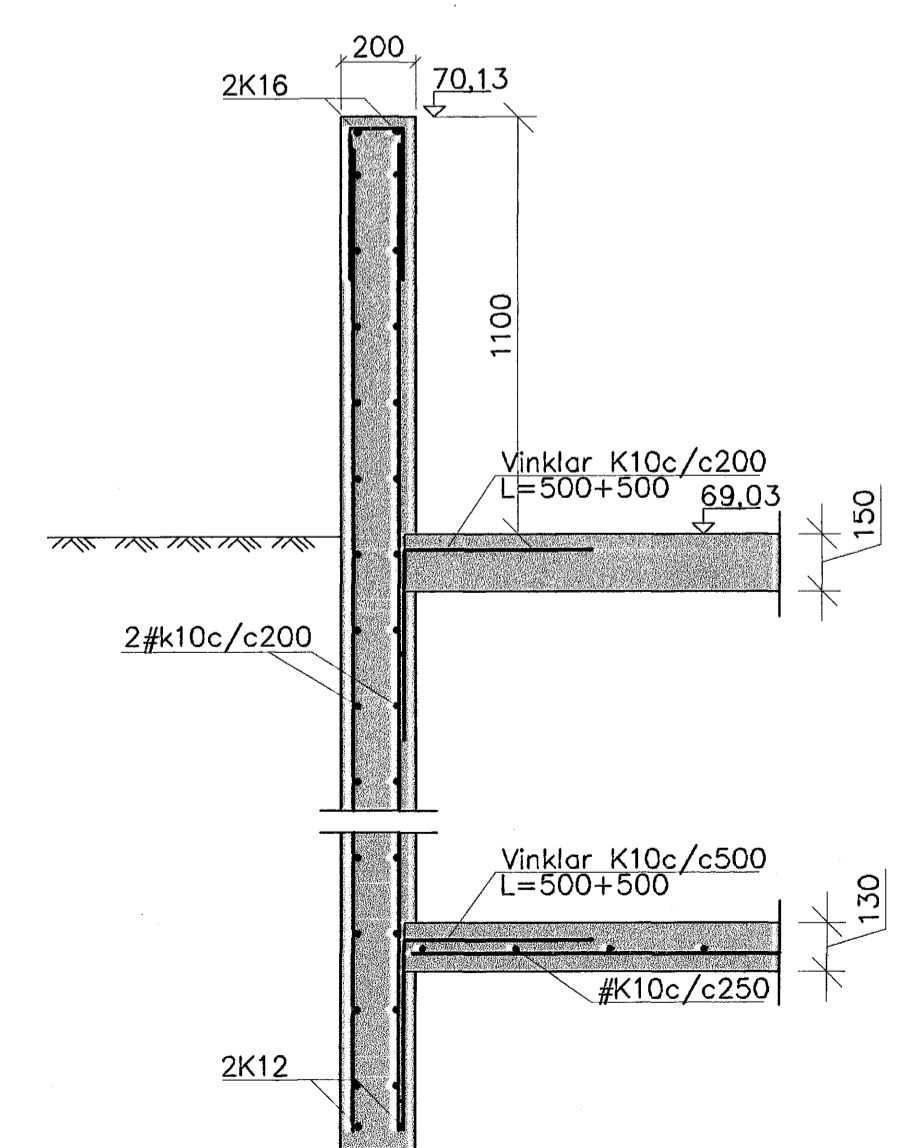
GRUNNMYND 1:50



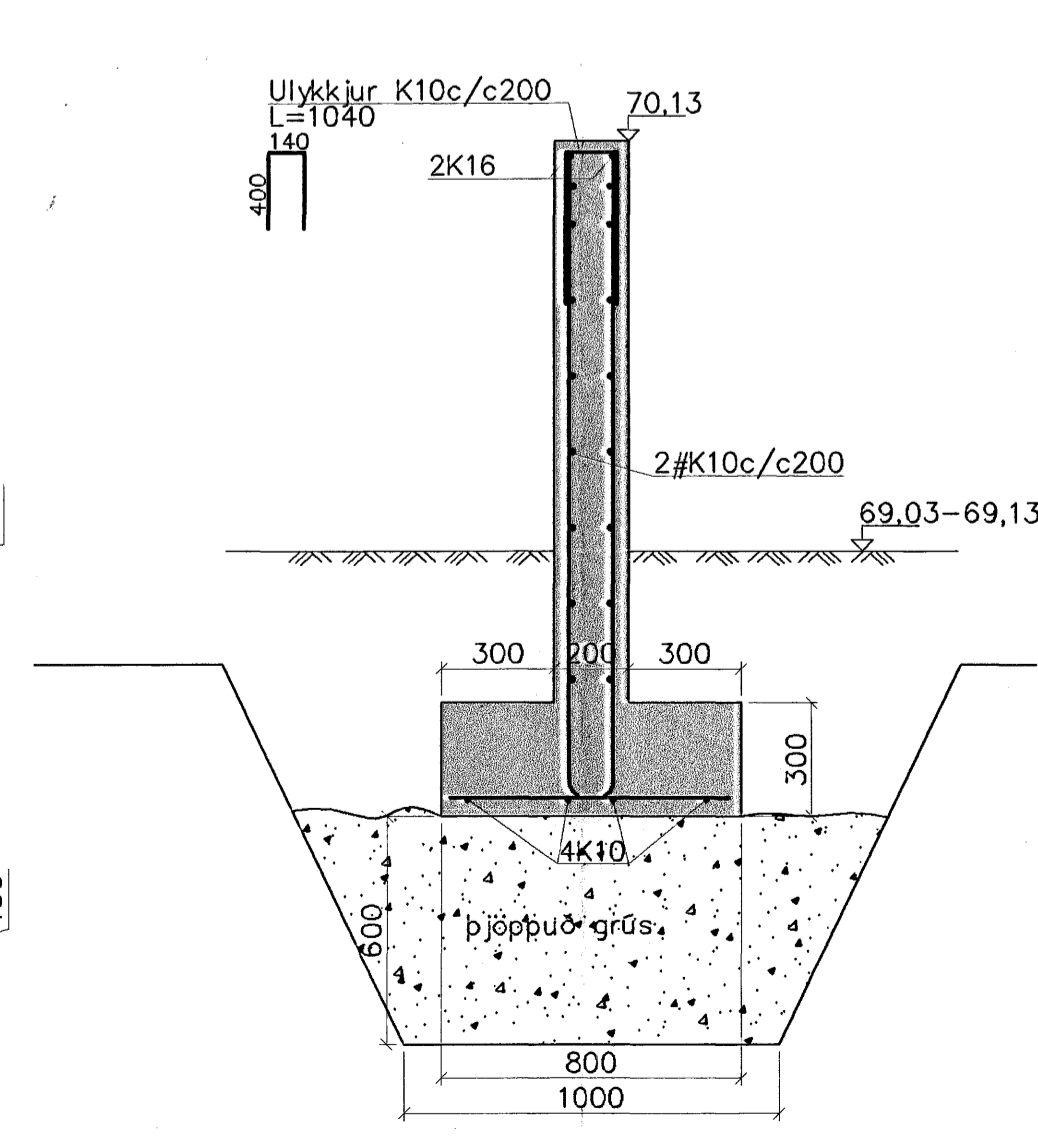
ST1 1:50



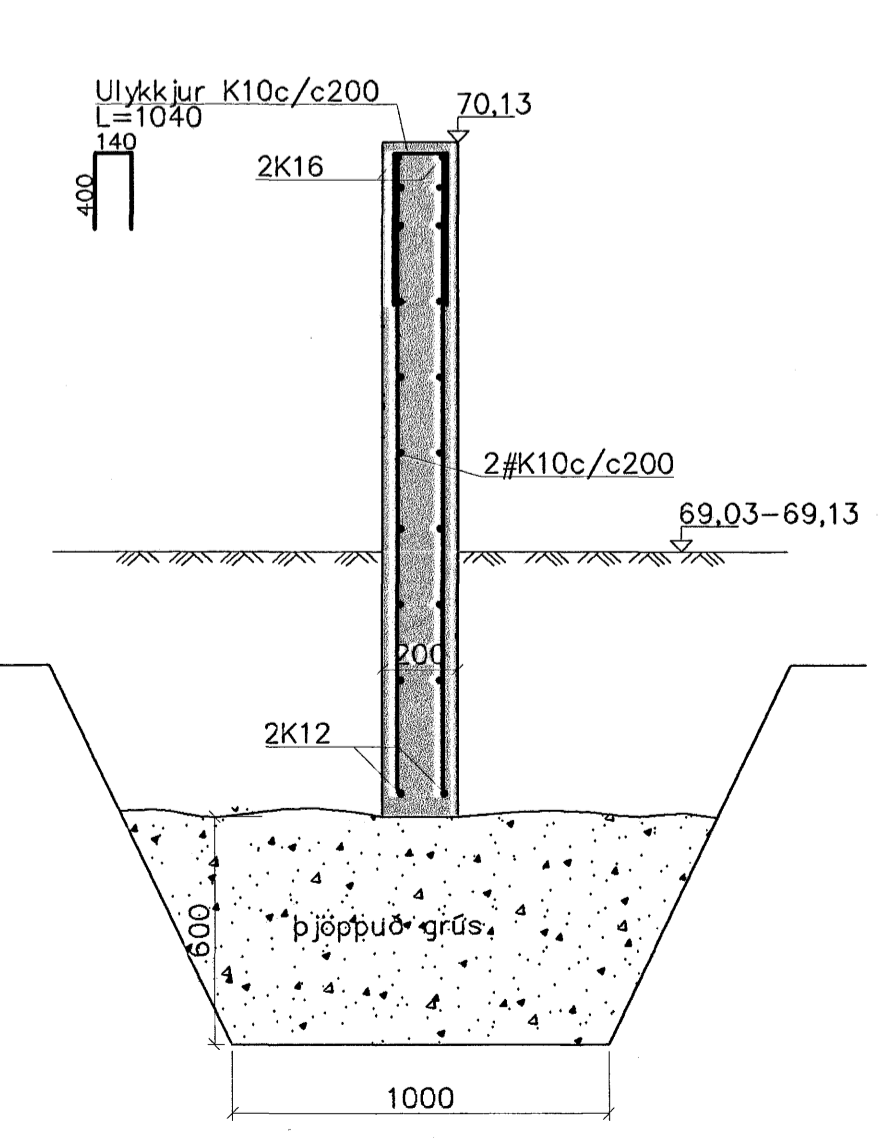
ST2 1:50



ST3 1:50



ST4 1:50



Bygginguvaldrið Hafnarfjarðar
Afgreitt bann
11. AUG. 2005

Steypa S400
Sement > 450 kg/m³, vatnssementstala v/s < 0.45,
loftinnihald 5-6%, sigmál 80-100 mm.
Steypa og steypustyrktarstál KS40 skv. ÍST-14/DS-411.
Steypuhúla á járnnum í steypu í jörð minnst 30 mm.
Hönnun og framkvæmd verksins skal í samræmi við
gildandi staðla og reglugerðir.
Undirstöður á Þjappaðri fyllingu

Fabius Kristjánsson 8804555269

Breytingar	ERLUÁS 35, HAFNARFJ.		
Nr. Dags. Nafn			
	Verkfræðistofa Þráinn & Benedikt		
	Laugavegi 178, 105 Rvk.		
	Sími: 553 1770, 568 7775, Fax: 568-7701		
	Netfang: verkfræðistofa@verkfræðistofa.is		
	Burðarvirki stoðveggir og sorpgeymsla		
	H.Þ.K.	T.H.S.	S.
	M	1:50/20	
	Nr.	B002	
	Dags.	AUG '05	
		002638-4839	