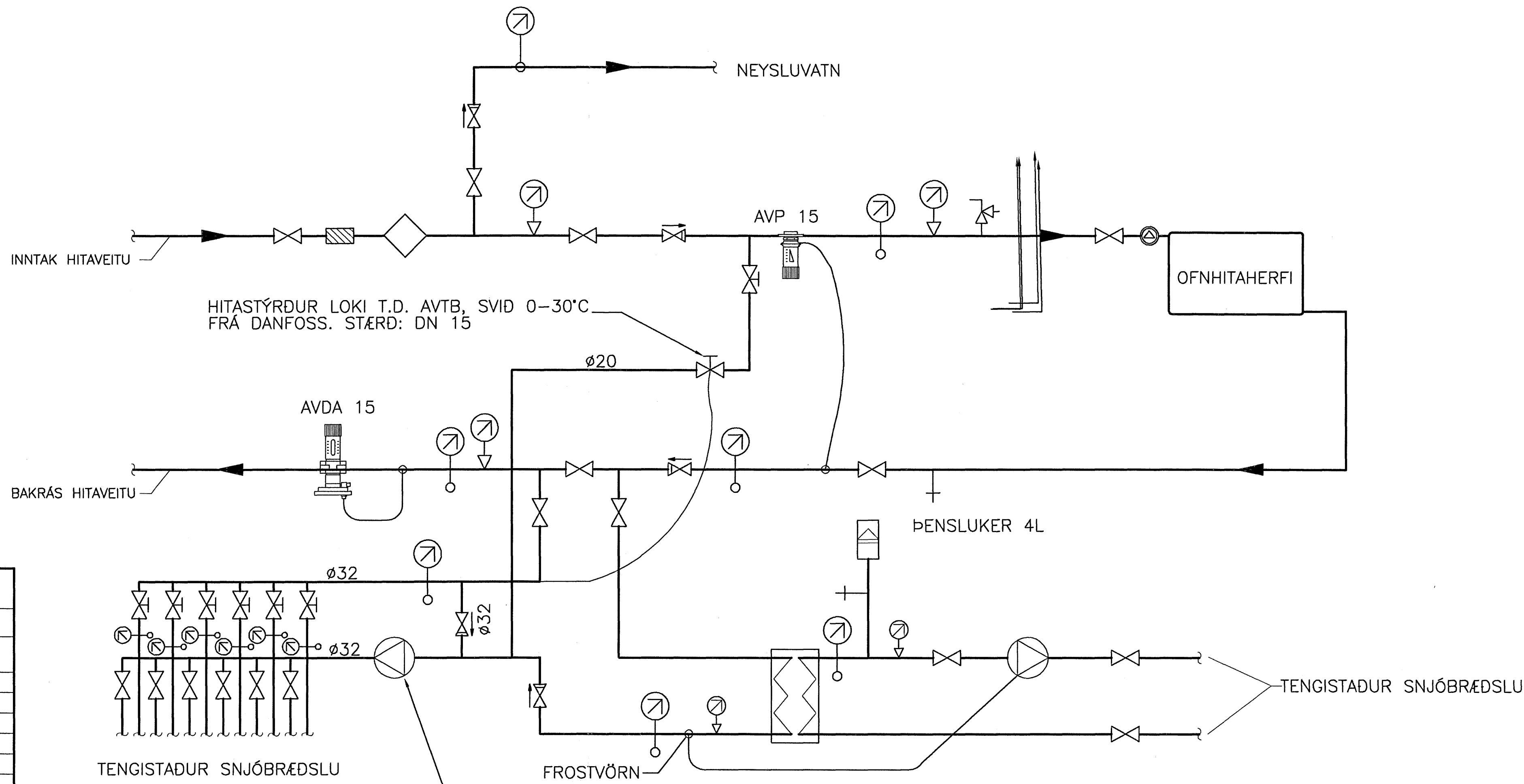


DAGR	NR.	BREYTINGAR	SAMM.



- SKÝRINGAR:**
- MERKINGAR:**
- FRAMRÁS HITALAGNAR
  - - - BAKRÁS HITALAGNAR
  - ⊗ RENNILOKI
  - ⊗ SÆTISLOKI
  - ⊗ STILLILOKI
  - ⊗ EINSTREYMISLOKI
  - ⊗ MÓTORLOKI
  - ⊗ SEGULLOKI
  - ⊗ HEMILL
  - ⊗ HITASTÝRÐUR LOKI
  - ⊗ ÖRYGGISLOKI
  - ⊗ ÞRÝSTJAFNARI/MÓTSTÖÐULOKI
  - RENNISSTEFNA
  - ⊕ LOFTSKILJA
  - ⊕ SÍA
  - ⊕ MÆLIR
  - ⊕ DÆLA
  - ⊕ ÞENSULGEYMR
  - ⊕ VARMASKIPTIR
  - ⊕ LOFTTÆMING
  - ⊕ HITAMÆLIR
  - ⊕ HITANEMI
  - ⊕ ÞRÝSTINGSMÆLIR
  - ⊕ ÞRÝSTINGSNEMI
  - ⊕ TÆMING

OFNASKRÁ Δt= 40°C							
HITASTIG VATNS: 80 °C - 40 °C							
OFN NR.	AFL W	HERBERGI	HÆÐ mm	LENGD mm	OFNLOKAR	STILLI-TALA	Kv m <sup>2</sup> /h
0101-01	710	GEYMSLA	600	1800			
0101-02	940	HJÓNNAHERBERGI	600	1800			
0101-03	480	FORSTOFA	600	600			
0101-04	590	ÞVOTTAHÓGS	600	600			
0101-05	840	BADHERBERGI	600	600			
0101-06	1340	BORDSTOFA	600	1800			
0101-07	1810	STOFA	400	1800			
0101-08	610	HERBERGI	600	1100			
0101-09	480	HJÓLAGEYMSLA	600	600			
0101-10	3060	BÍLSKÖR	600	2200			
0102-01	710	GEYMSLA	600	1800			
0102-02	940	HJÓNNAHERBERGI	600	1800			
0102-03	480	FORSTOFA	600	600			
0102-04	590	ÞVOTTAHÓGS	600	600			
0102-05	840	BADHERBERGI	600	600			
0102-06	1340	BORDSTOFA	600	1800			
0102-07	1810	STOFA	400	1800			
0102-08	610	HERBERGI	600	1100			
0102-09	3060	BÍLSKÖR	600	2200			
0203-01	710	GEYMSLA	600	1800			
0203-02	940	HJÓNNAHERBERGI	600	1800			
0203-03	480	FORSTOFA	600	600			
0203-04	590	ÞVOTTAHÓGS	600	600			
0203-05	840	BADHERBERGI	600	600			
0203-06	1340	BORDSTOFA	600	1800			
0203-07	1810	STOFA	400	1800			
0203-08	610	HERBERGI	600	1100			
0204-01	710	GEYMSLA	600	1800			
0204-02	940	HJÓNNAHERBERGI	600	1800			
0204-03	480	FORSTOFA	600	600			
0204-04	590	ÞVOTTAHÓGS	600	600			
0204-05	840	BADHERBERGI	600	600			
0204-06	1340	BORDSTOFA	600	1800			
0204-07	1810	STOFA	400	1800			
0204-08	610	HERBERGI	600	1100			
Samt.	35880						

DÆLA TD UPS 25-80 180 FRÁ GRUNDFOSS

AFKÖST VARMASKIPTIS 4000W  
 HITAFALL HITAVEITUHLID 35-20  
 HITAFALL SNJÓBRÆÐSLUHLID 30-15  
 ÞRÝSTIFALL SNJÓBRÆÐSLU 15Pa  
 DÆLA TD UPS 25-40 180 FRÁ GRUNDFOSS

SKÝRINGAR SJÁ TEIKN. NR. 511

Bygginguvalfrá Hafnarfjarðar  
 Afgreitt þann  
 07 SEPT. 2005

Móttaki: ASK  
 Samþ.: 5.09.05  
 Menn

VERKFRÉÐIÞJÓNUSTAN EHF

VERK NAFN	LYNGHVAMMUR 6	VERK NÚMUR	04.30	DAGR	15.10.04
VERK NAFN	HAFNARFJÓRÐUR	VERK NÚMUR	STEYPT HÓGS	VERK NÚMUR	510
VERK NAFN	HITAKERFEL	VERK NÚMUR	Jón Guðmundsson	VERK NÚMUR	L1
VERK NAFN	OFNASKRÁ, TENGIÐGRIND OG SKÝRINGAR	VERK NÚMUR	280255-4329	VERK NÚMUR	510