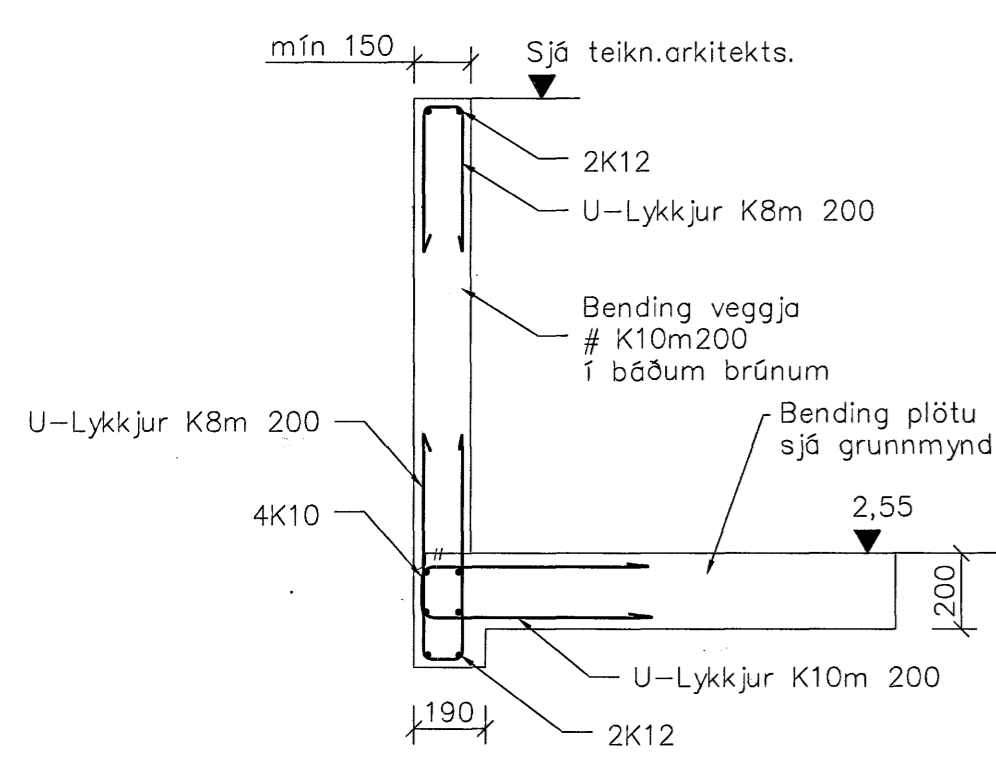
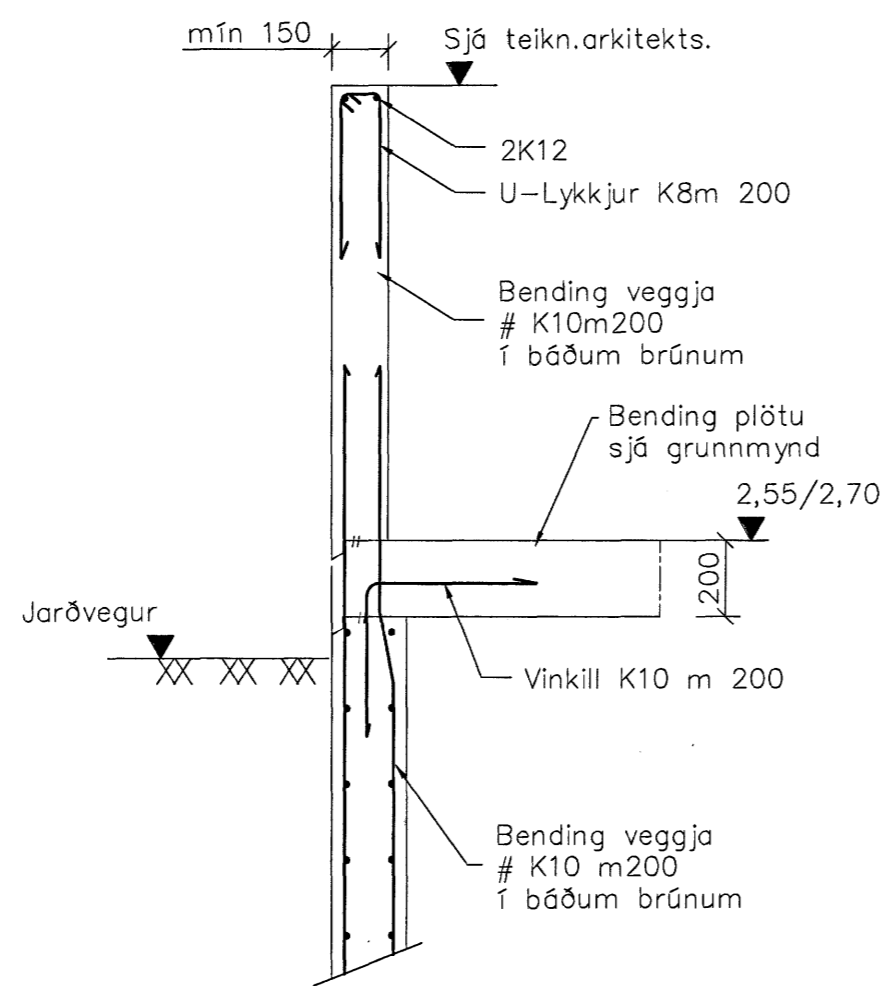


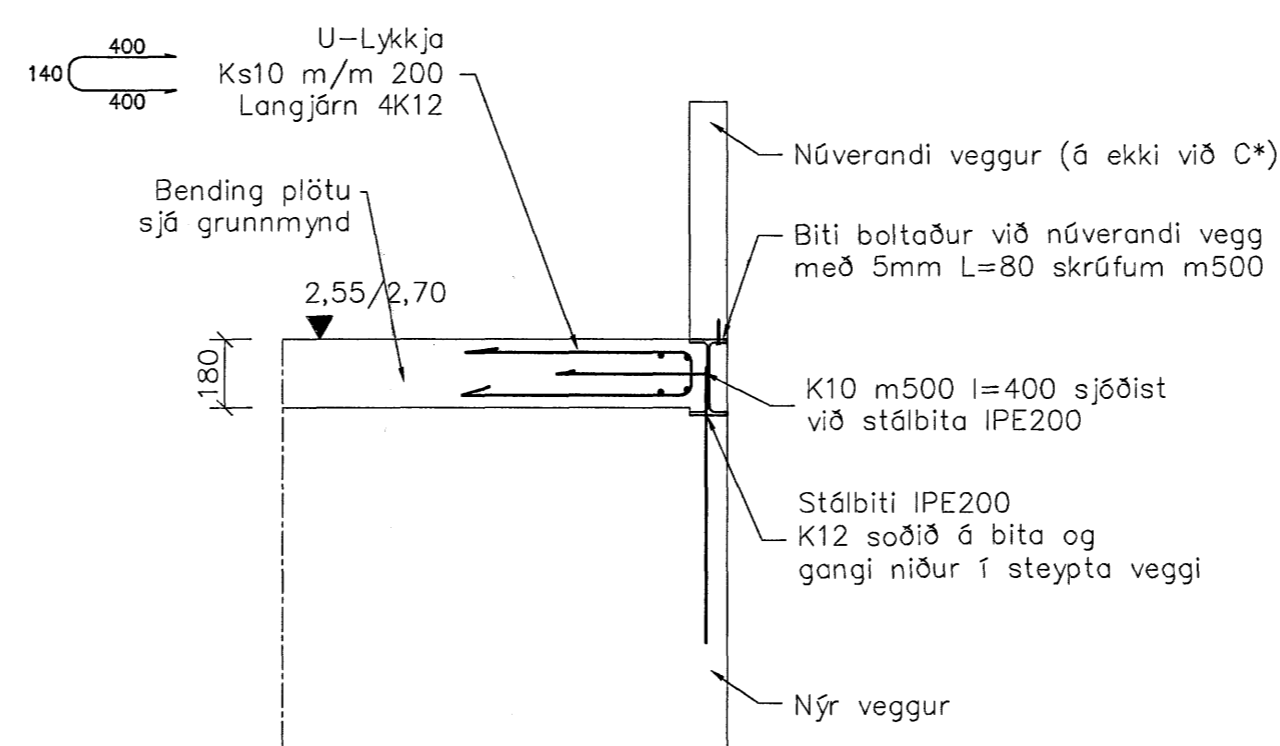
Grunnmynd
1 = 50 mm



A Snið
1 = 20 mm

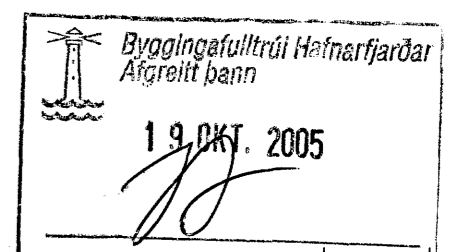


B Snið
1 = 20 mm



C Snið
1 = 20 mm

Skýringar sjá teikningu nr.200



A	Stigoopt batt við og kátum	SG	14.10.05
Glg. Nr.	Breytingar	Höfundur	Daga
Verkefning			

Lækjargata 6, Hafnarfirði

Strendingur ehf.

Viðbygging - Plata yfir kjallara
Grunnmynd og snið

Verkfræðipjónustufélag
Fjarbergara 13-15 - 220 Hafnarfjörður
Sími 565 5649, Fax 565 5641

Daga sept 2005

Teknið / Handed of JW/SG

Sturla Pjetursson KT 81063-7599

Málkvæði 1:50, 1:20, 202

Blátt / A

