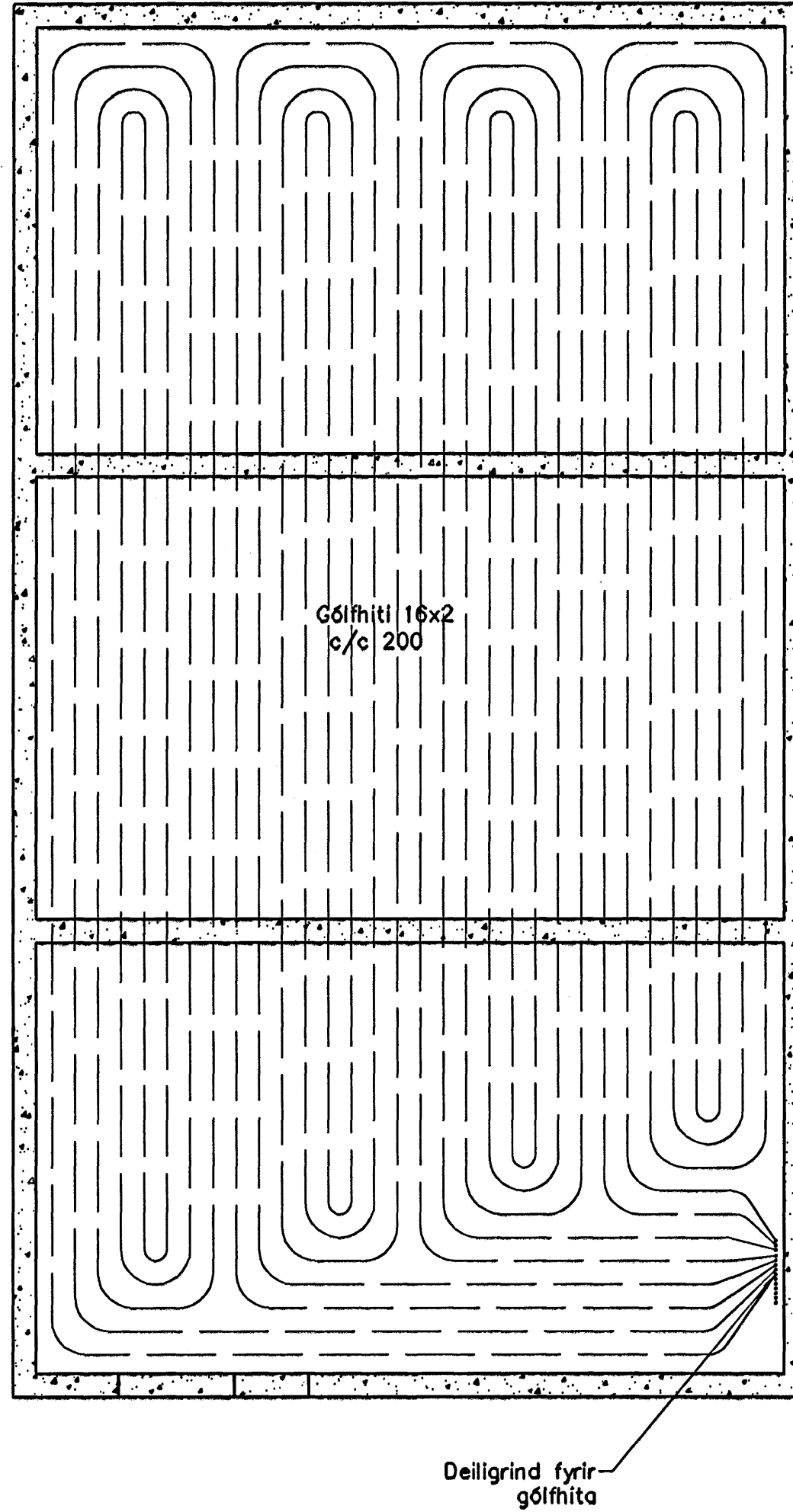
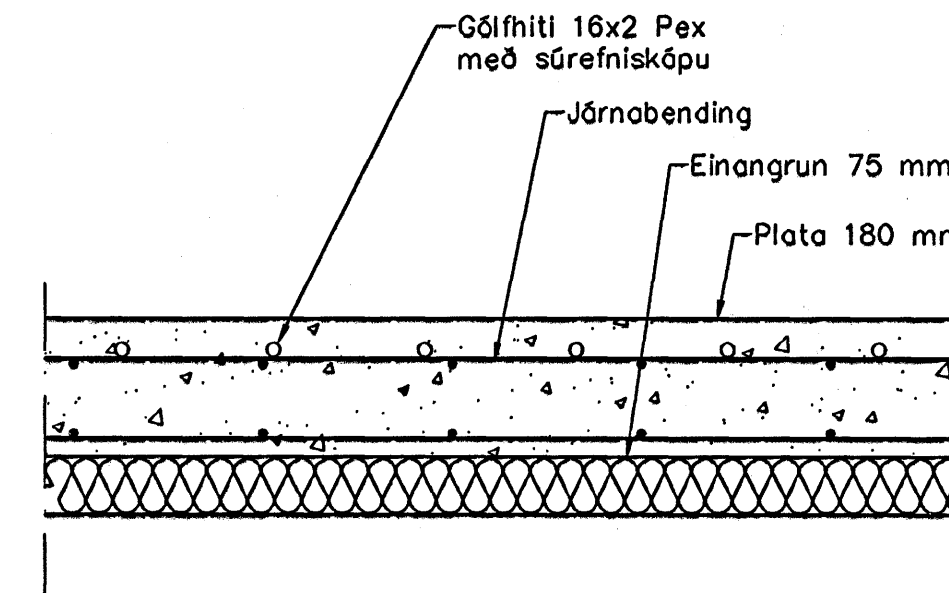


Grunnlagir, Grunnmynd, 1:50



Gólfhiti, Grunnmynd, 1:50



Hita- og vatnslagnir, Sníð í botnplötu, 1:10

Skýringar

Hitalagnir, Skýringar

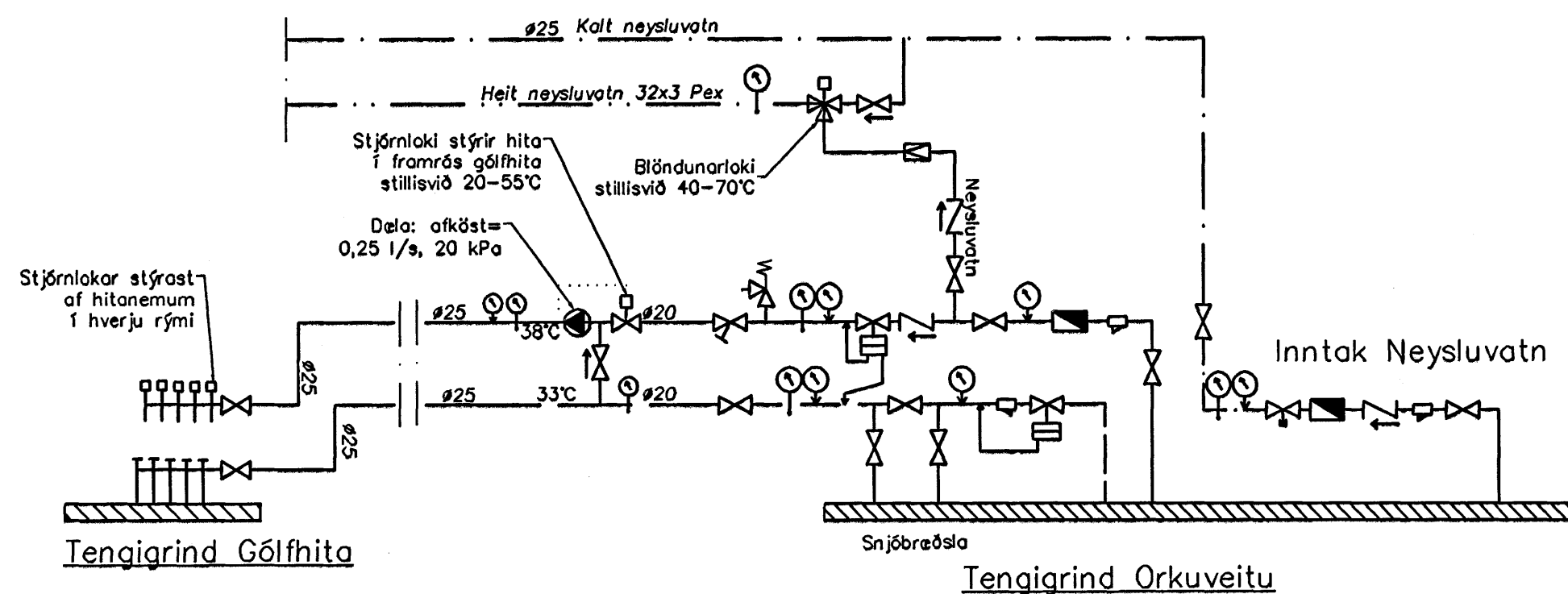
Gólfitalagnir eru 16x2 Pex með súrefniskápu. Eingöngu skal nota viðurkennt efni, og gæta skal þess allir hlutir kerfisins séu frá sama framleiðanda. Festingar skal setja á lagnir með mest 1-1,5 metra millibili. Setja skal þrjár festingar við beygjur. Beygjuradúfus skal ekki vera meiri en 5x þvermál pípu.

Þrýstiprófun á lögnum skiptist í tvær lotur. Fyrri lota er framkvæmd í 1 klst. og er þrýstingurinn 9 bör. Þrýstifall má vera max 0,6 bör á seinni 30 min. Seinni lota er gerð framhaldi af fyrri lotu og tekur 2 klst. Þrýstifall má vera max 0,2 bör.

Fráveitulagnir undir botnplötu og utan með húsi skulu vera úr PVC.

Grafa skal fyrir lögnum í fullþjappað fyllingaeefni. Undir og umhverfis rörin skal vera minnst 150 mm sandlag. Lagnir skulu liggja á belgnum ekki á múffum. Skeyta skal rör með þar til gerðum þéttihringjum. Þess skal gætt að rör geti þanist eðlilega.

Byggingafultrúi Hafnarfirðar
25 OKT. 2005



21.10.2005

Samb. við G.H. Þórsarson og. f.v.

Útgáfa	Breyting	Dagsetning	Hannað
Sveinbjörn Hinriksson Byggingatæknifræðingur Kt. 160851-2529 Brekkugötu 8 Hafnarfirði Sími: 555-4008, 861-9851 Netfang: svennih@internet.is		Staður Lónsbraut 68 Hafnarfirði	
		Skýring Grunnlagir, Gólfhiti	
Hannað / Teiknað	Kvarði 1:50 1:20	Dagsetning 20.10.05	Verkr. 17-05 Teikn.nr. 2-01