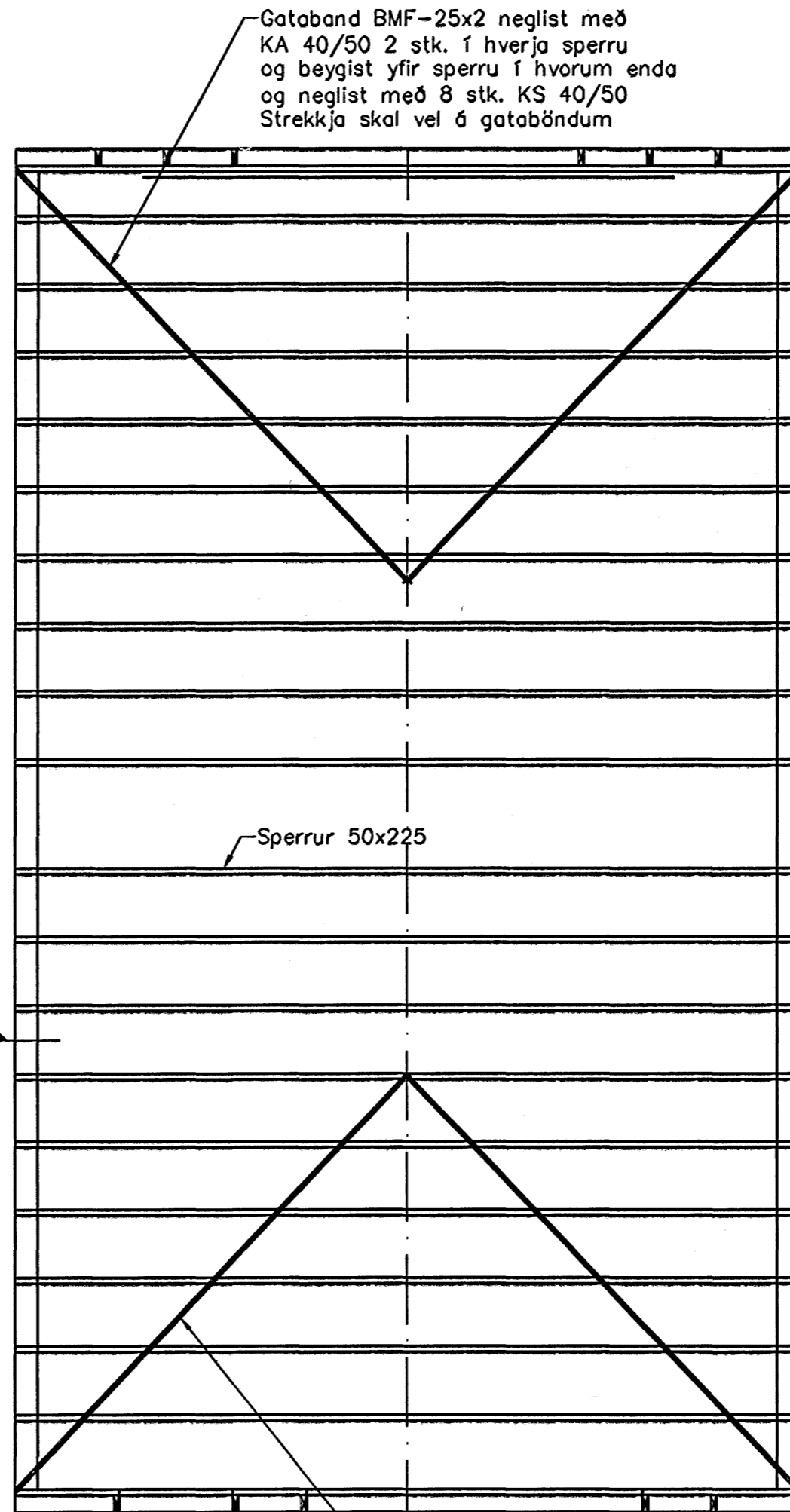
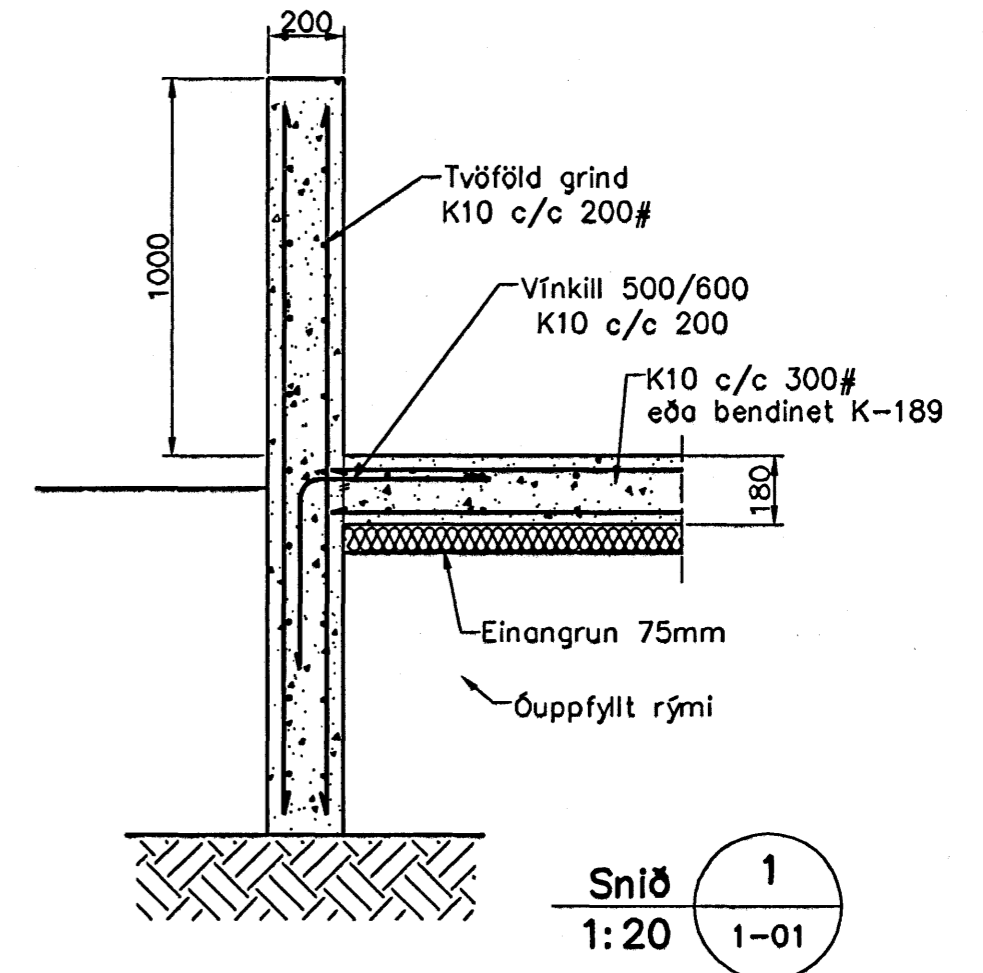


Undirstöður, Grunnmynd, 1:50



Þak, Grunnmynd, 1:50



Snið 1:20 1-01

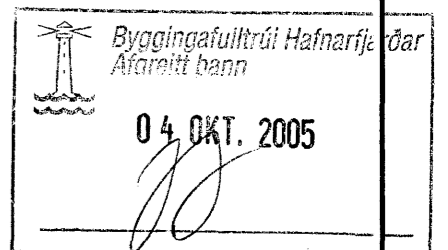
**Skýringar**

Almennar skýringar sjá blað 00-01  
 Undirstöður hvíla á Þjappaðri frostfríri fyllingu  
 Hæð undirstöðu skal vera amk. 80 sm  
 Mesta álag á undirstöðu = 0,4 MPa  
 Fylling inn í sökkla skal vera frostfrí og Þjappast í 30 sm lögum

Fylling inn í sökkla skal vera frostfrí grús. Fyllingu skal Þjappa í 30 sm lögum með amk. 60 kg vibrósléða 3 umferðir hver lag

4. Okt 2005

*Samb. við G.H. Þorvarsson ark. f.a.*



Útgáfa	Breyting	Dagsetning	Hannað	
B1	Plötu breytt	30.09.05	S.H.	
<b>Sveinbjörn Hinriksson</b> Byggingatæknifræðingur Kt. 160851-2529 Brekkugötu 8 Hafnarfirði Sími: 555-4008, 861-9851 Netfang: svennih@intemet.is		Staður <b>Lónsbraut 68 Hafnarfirði</b>	Skýring <b>Undirstöður</b>	
Hannað / Teiknað	Kvarði	Dagsetning	Verknr.	Teikn.nr.
<i>G.H. Þorvarsson</i>	1:50	1:20 30.9.05	17-05	1-01