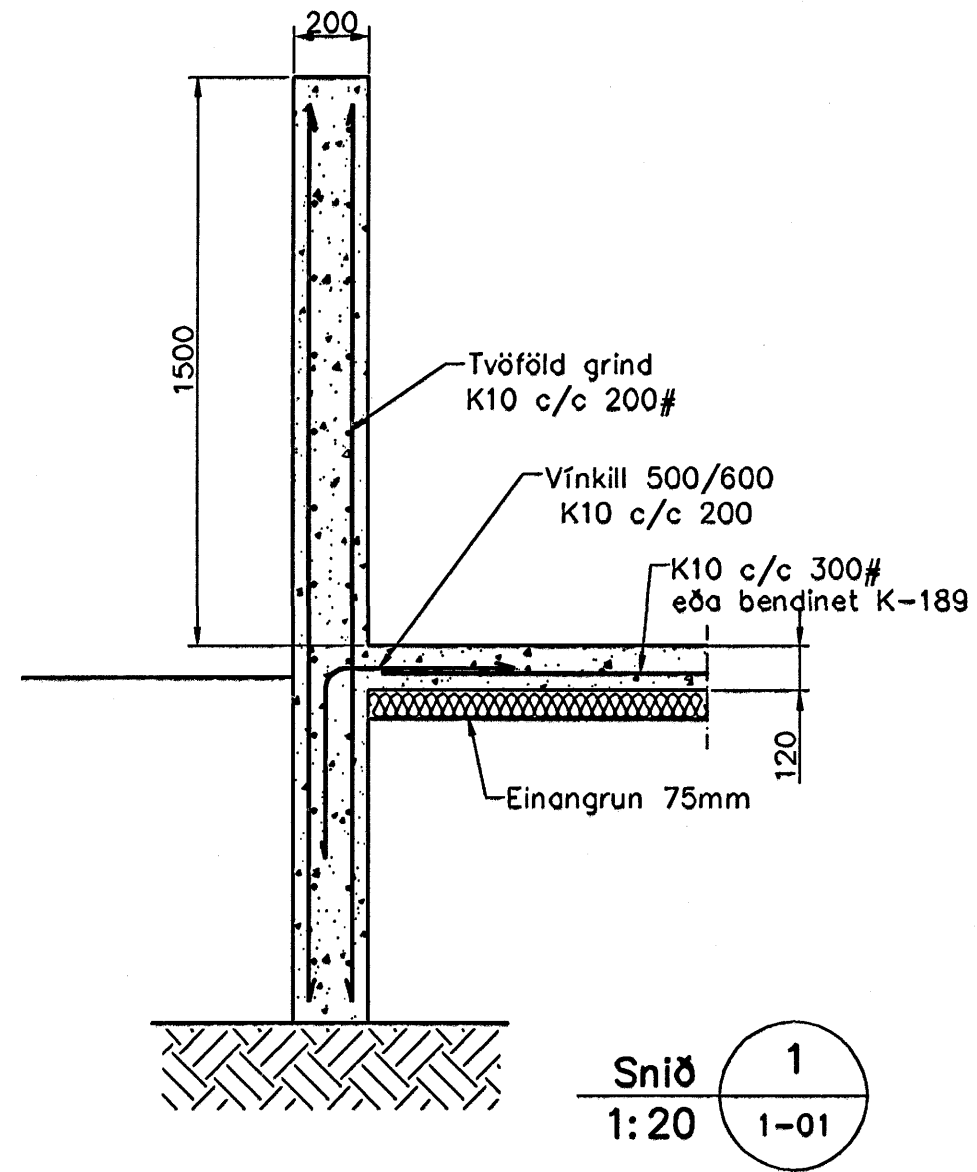


Undirstöður, Grunnmynd, 1:50

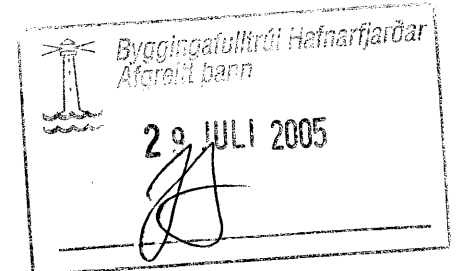


Snið 1:20
1-01

Skýringar

Almennar skýringar sjá blað 00-01
Undirstöður hvíla á þjappaðri frostríri fyllingu
Hæð undirstöðu skal vera amk. 80 sm
Mesta álag á undirstöðu = 0,4 MPa
Fylling inn í sökkla skal vera frostríri og þjappast í 30 sm lögum

Fylling inn í sökkla skal vera frostríri grús. Fyllingu skal þjappa í 30 sm lögum með amk. 60 kg víbróslæða 3 umferðir hver lag



Útgáfa	Breyting	Dagsetning	Hannað
Sveinbjörn Hinriksson Byggingatæknifræðingur Kt. 160851-2529 Brekkugötu 8 Hafnarfirði Sími: 555-4008, 561-9851 Netfang: svennih@internet.is		Staður Lónsbraut 64 Hafnarfirði Skýring Undirstöður	
Hannað / Teiknað	Kvarði	Dagsetning	Verknr.
<i>Sveinbjörn Hinriksson</i>	1:50 1:20	27.7.05	17-05
			Teikn.nr. 1-01

Arnaldur Magnússon