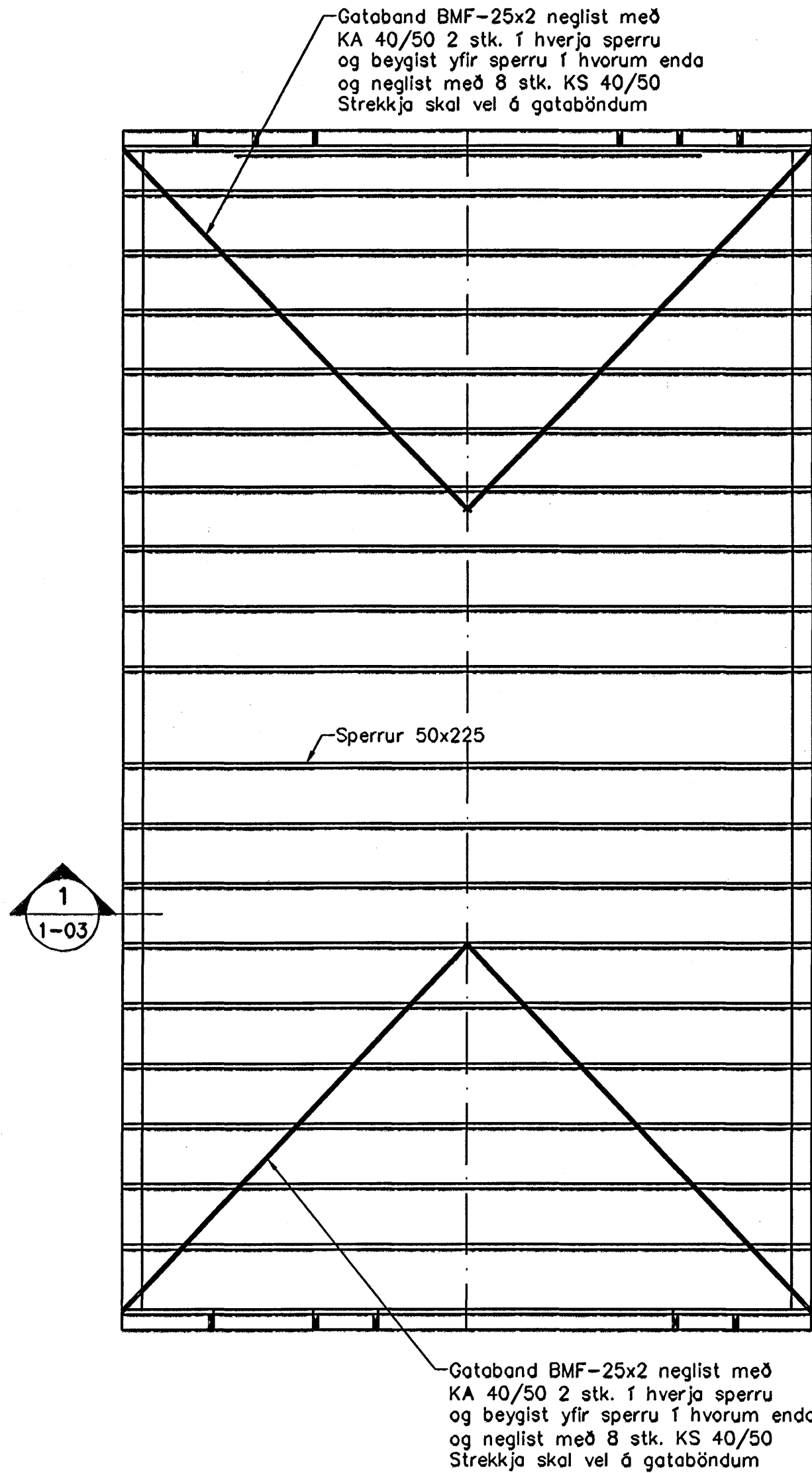
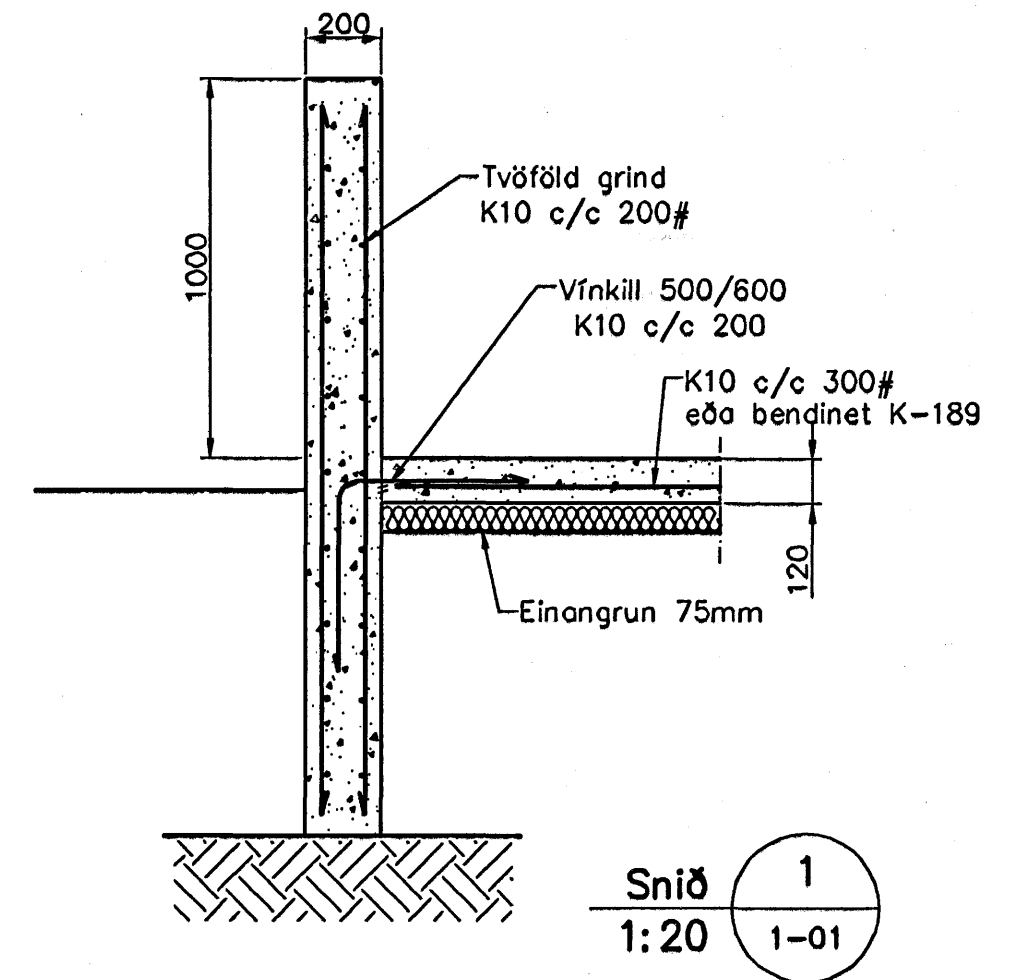


Undirstöður, Grunnmynd, 1:50



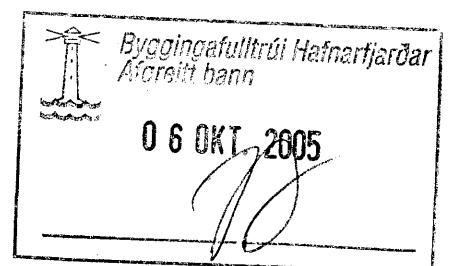
Þak, Grunnmynd, 1:50



Skýringar

Almennar skýringar sjá blað 00-01  
Undirstöður hvíla á Þjappaári frostríri fyllingu  
Hæð undirstöðu skal vera amk. 80 sm  
Mesta álag á undirstöðu = 0,4 MPa  
Fylling inn í sökkla skal vera frostríri og Þjappast í 30 sm lögum

Fylling inn í sökkla skal vera frostríri grús. Fyllingu skal Þjappa í 30 sm lögum með amk. 60 kg víbróslæða 3 umferðir hver lag



Útgáfa	Breyting	Dagsetning	Hannað
Sveinbjörn Hinriksson Byggingatæknifræðingur Kt. 160851-2529 Brekku götu 8 Hafnarfirði Sími: 555-4008, 861-9851 Netfang: svennih@internet.is		Staður Lónsbraut 60 Hafnarfirði	
		Skýring Undirstöður	
Hannað / Teiknað	Kvarði	Dagsetning	Verkr. / Teikn.nr.
<i>Sveinbjörn Hinriksson</i>	1:50	1:20 29.8.05	17-05 1-01

*Samp. Rei. g. H. Þorvarsson*