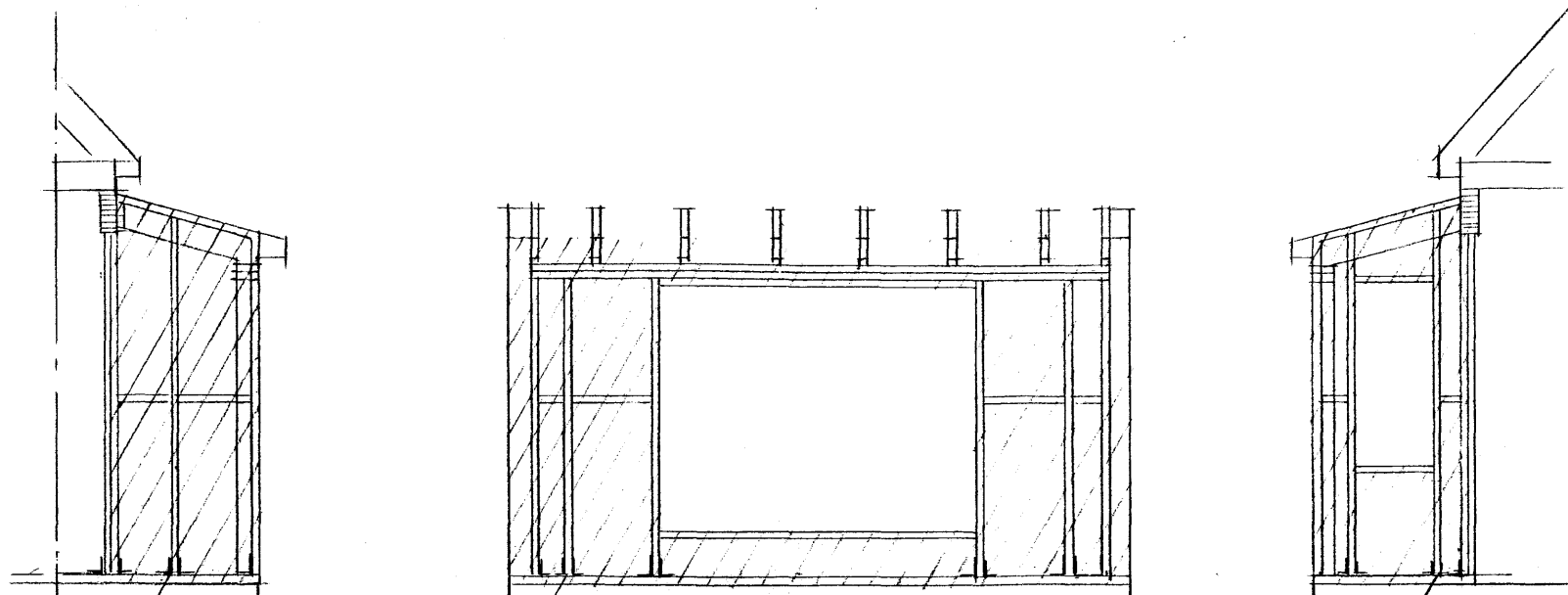
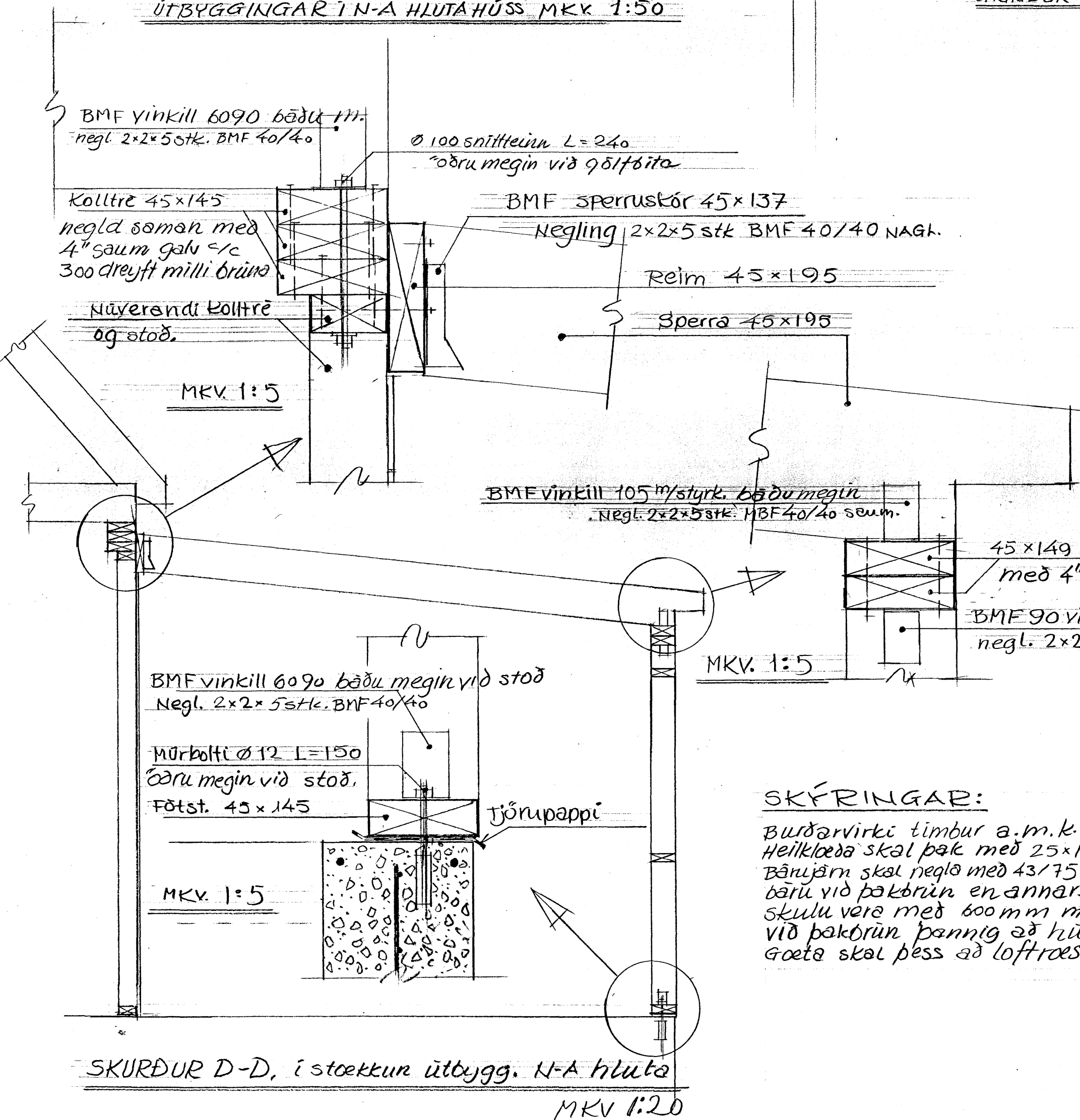


2x BMF 90 vinkill, negl. 2x4 stk.
 BMF 40/40 í hvora flaug.
 GRINDUR Í GAFL OG HLÍÐ STEKKUNAR
 ÚTBYGGINGAR Í N-A HLUTA HÚSS MKV 1:50

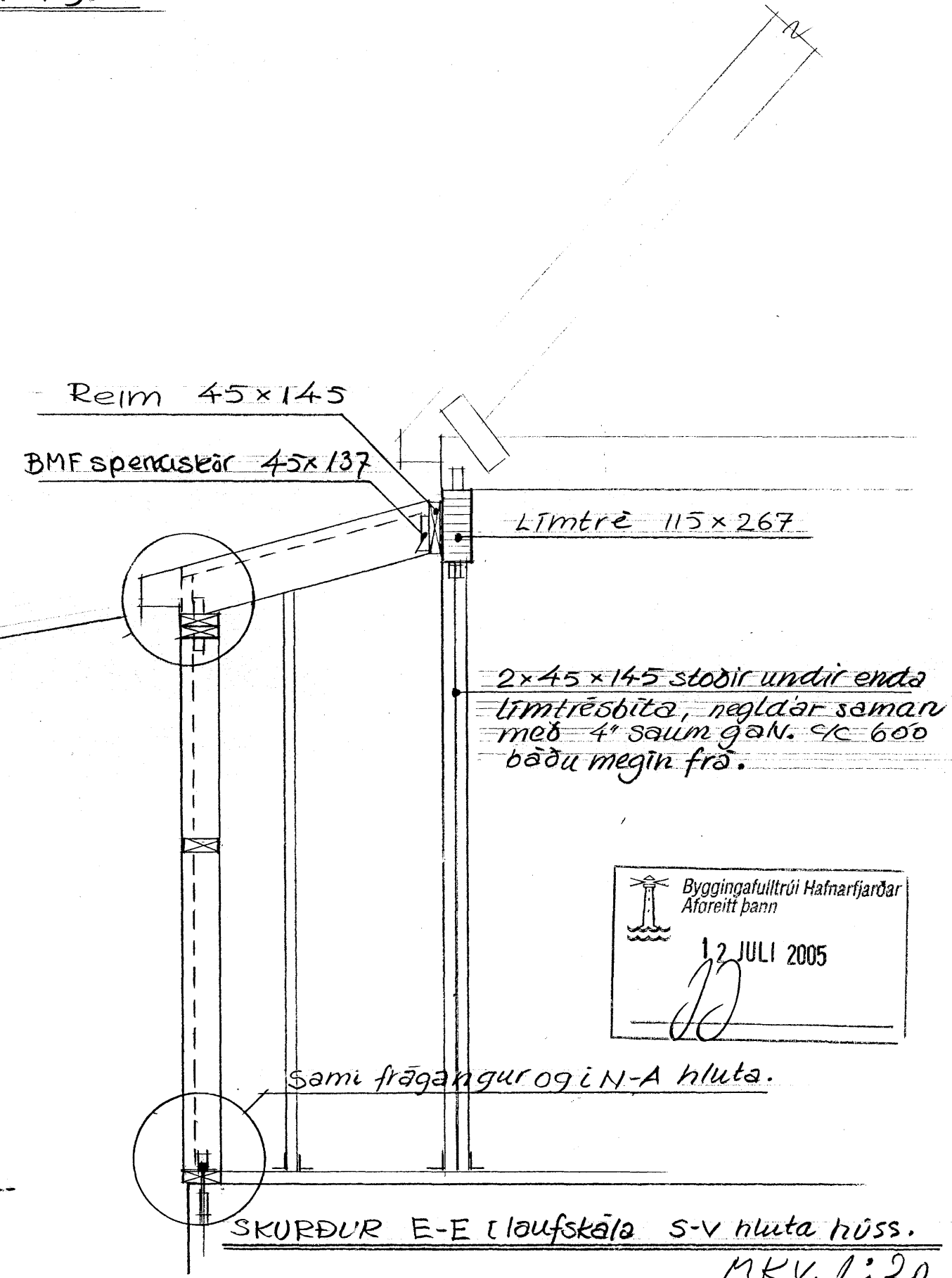


2x BMF 90 vinkill, negl. 2x4 stk. BMF 40/40 í hvora flaug.
 GRINDUR Í NYBYGGINGU Í S-V HLUTA HÚSS MKV 1:50



SKÝFRINGAR:

Burðarvirki timbur a.m.k. T1
 Heilkloða skal þak með 25x150 og negla með 3x3" gálv. í hverja sperra.
 Báuþjarn skal negla með 43/75 kambosaum. Negla skal í hverja báru við þakörün en annars í aðra hverja báru. Naglaraddir skulu vera með 600 mm millibili. Hlíðra skal neglingu við þakörün þannig að hún lendi í sitt hvora bordinu. Gæta skal þess að loftroesting nái yfir allt þakið.



Byggingaúlltrúi Hafnarfjarðar
 Afreitt þann
 12 JULI 2005

ÍBÚÐARHÚS AÐ LJÓSAKLIFI - HAFNARF.

1.02

efni: BURÐARÞOL: NYBYGG. N. OG S.-SNÍÐ
 yfirarið: *Ólafur Guðmundsson*
 kvarði: 1:50 / 1:20 / 1:5
 teiknað: HSG
 dagsett: 11.07.05. breyting: a: b: c:

Vilhjálmur
 Guðmundsson
 FV FÍ
 kt.030843-2319
 sími 425 22 93