

BMFGataplata 100x300x1.5
NEGL. 2x2x6 BMF 40/40

SPERRA 45x195 mm

BMF 6090 vink. báðu m.
Negl. 2x2x5 BMF 40/40

Ø10 mm snittleirnir L=240
6ðri megin við gölfbita

Núverandi kolltre
Skinna 30x30x3

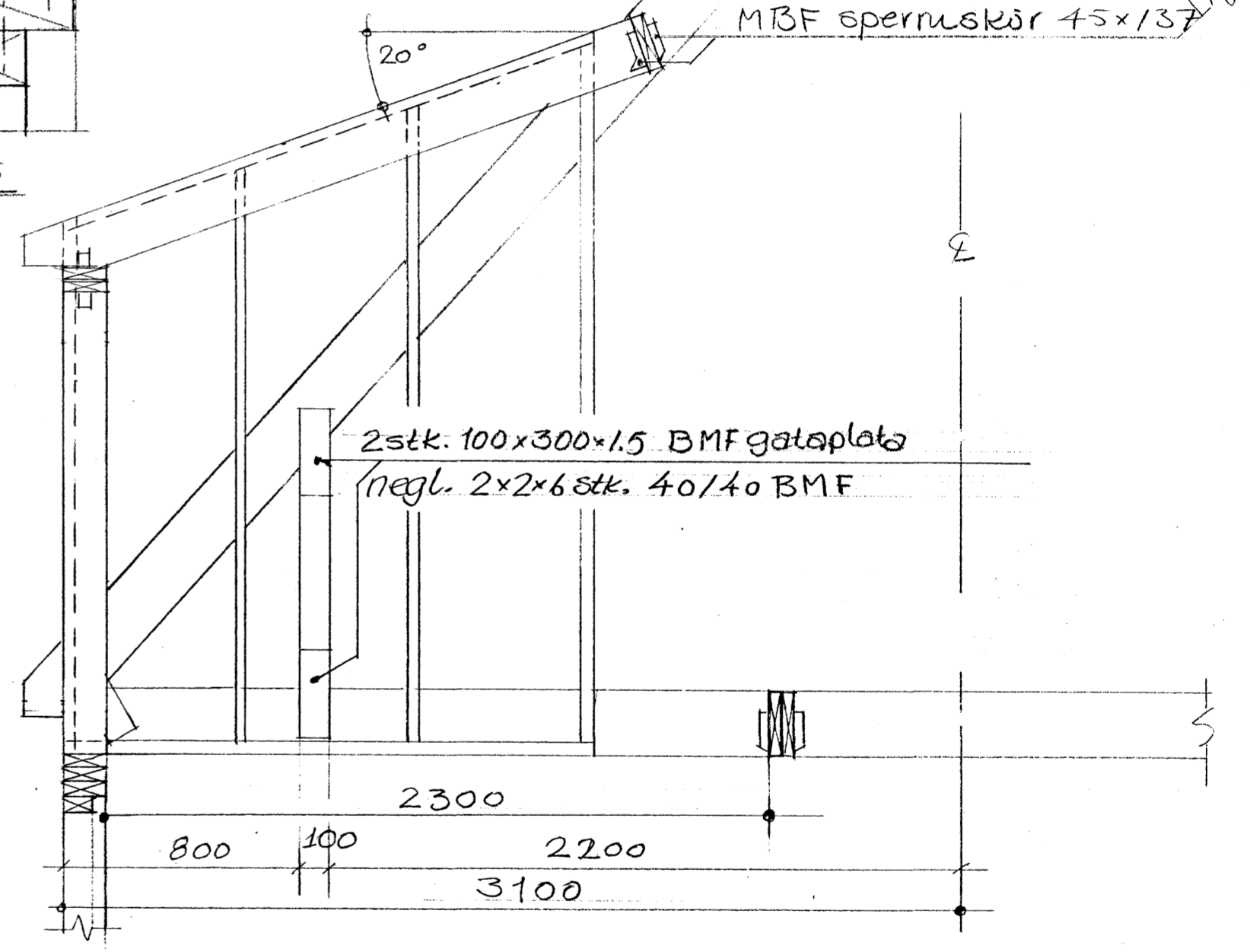
SNID B-B MKV. 1:5

GÖLFBITI 45x220 mm

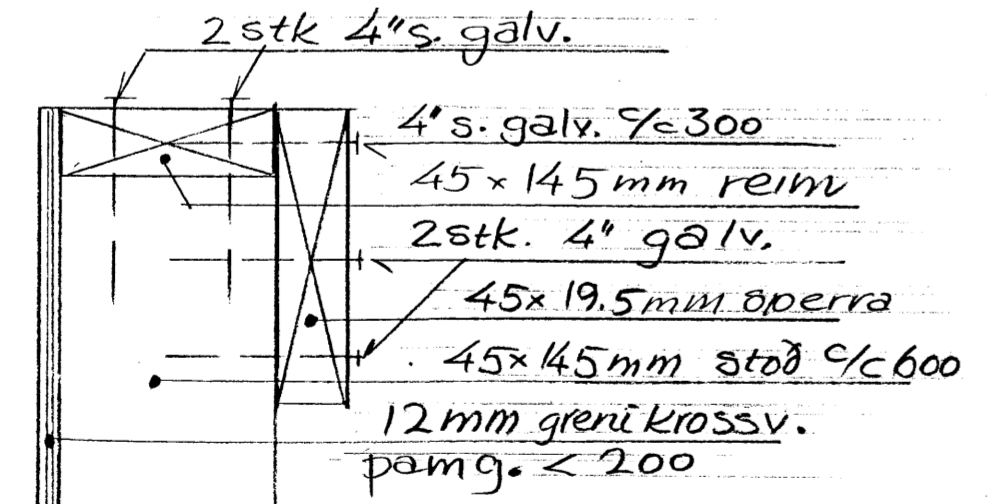
2 stk. 100x300x1.5 BMF gatapl.
negl. 2x2x6 stk. 40/40 BMF

MBF sperruskúr 45x137

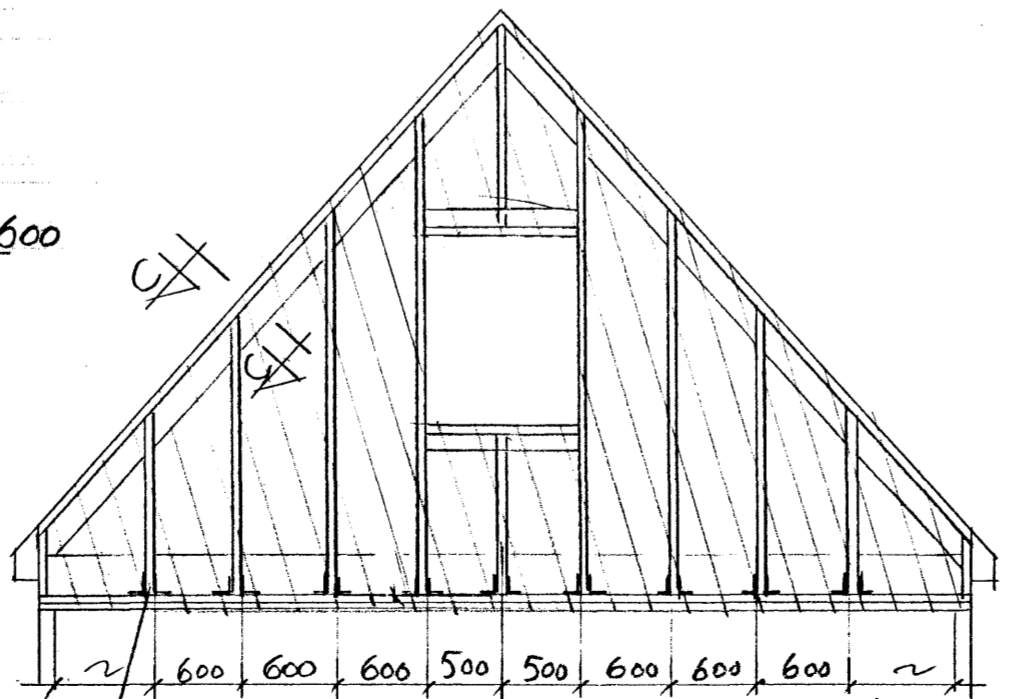
2x 45x220 gölfbitar skrúfaðir saman
með 6x95 skrúfum c/c 600
beggja megin frá.



SNID A-A MKV. 1:20



SNID C-C MKV. 1:5



2x BMF 90 vinkill, negl. 2x4 stk. 40/40 BMF hvora flaug
Krossviður negl. st. með 2 1/2"s. galv. c/c 120 mm.
GAFGRINDUR. AUSTAN OG VESTAN
MKV. 1:50

Byggingafultrúi Hafnarfjarðar
Afgreitt þann
12 JULI 2005

ÍBÚÐARHÚS AÐ LJÓSAKLIFI - HAFNARF.

1.01

efni: BURÐARPOL: ÞAKPLAN - SNID
yfirtarið: *Vilji Árnason*
kvarði: 1:50/1:20/1:5
teiknað: HSG
dagsett: 11.07.05.

breyting. a: b: c:

Vilhjálmur
Guðmundsson
FV FÍ
kt.030843-2319
sími 425 22 93