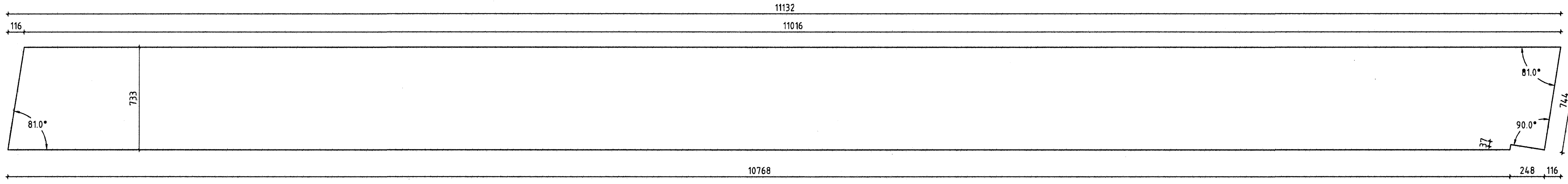
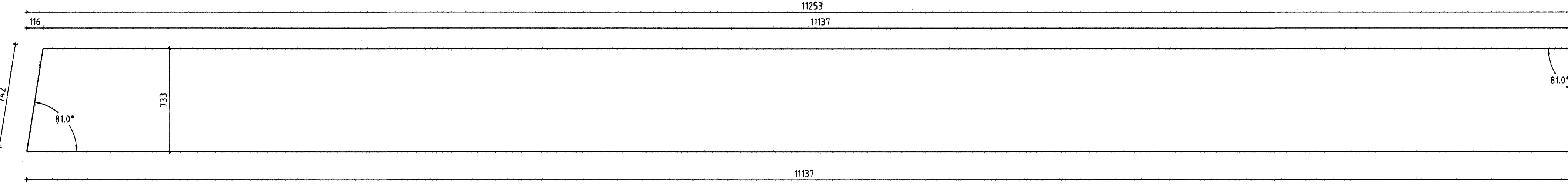


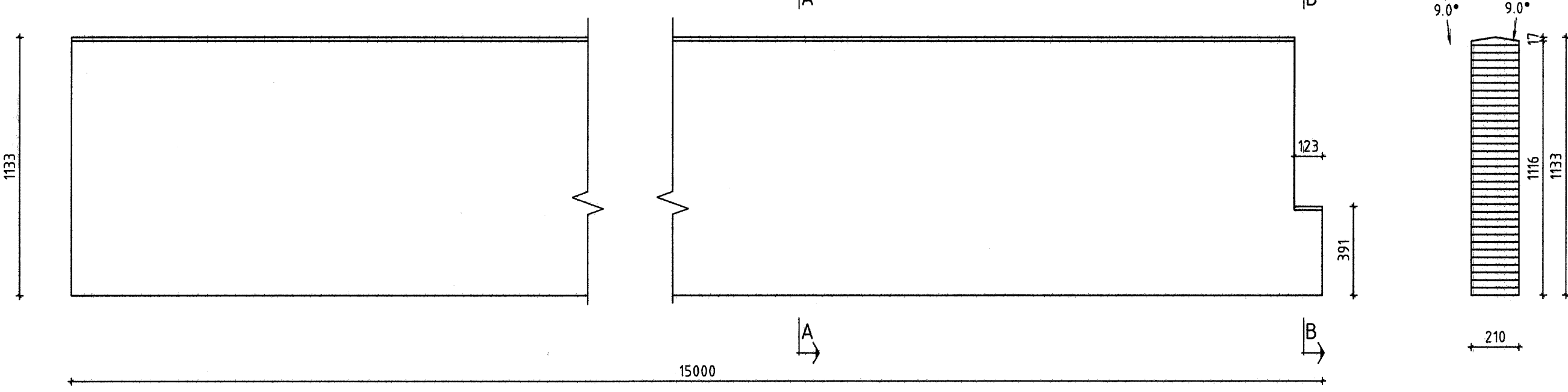
R1 - 160x733mm - 14 stk.
Mkv. 1:20



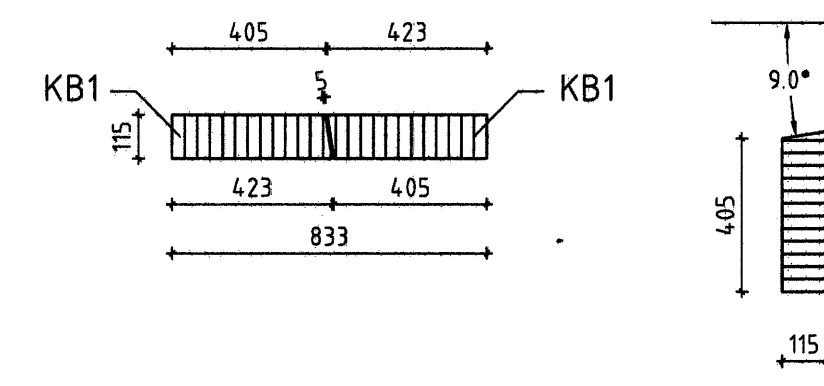
R2 - 115x733mm - 4 stk.
Mkv. 1:20



MB1 - 210x1133mm - 2 stk.
Mkv. 1:20

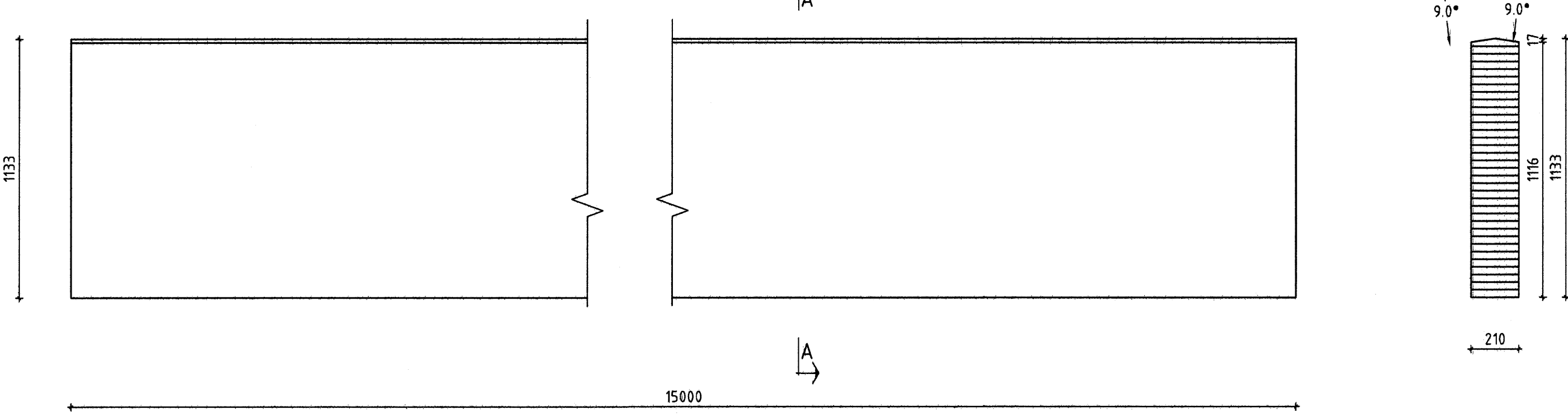


KB1 - 115x423mm - 4 stk. - L=7305mm
Sagað úr 115x833mm
Mkv. 1:20

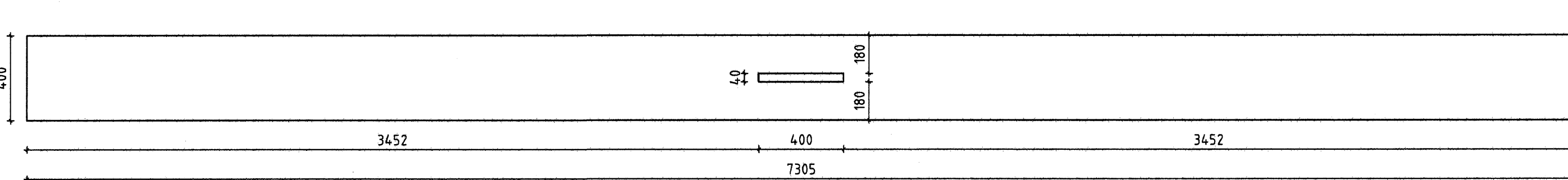


KB2 - 115x423mm - 12 stk. - L=7340mm
Sagað úr 115x833mm
Mkv. 1:20

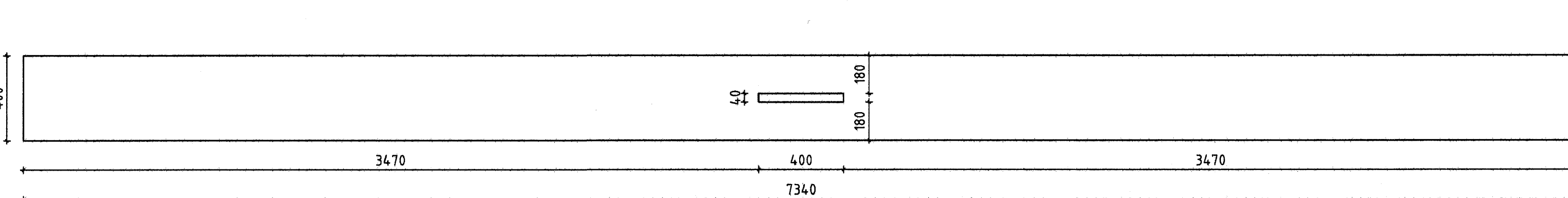
MB2 - 210x1133mm - 2 stk.
Mkv. 1:20



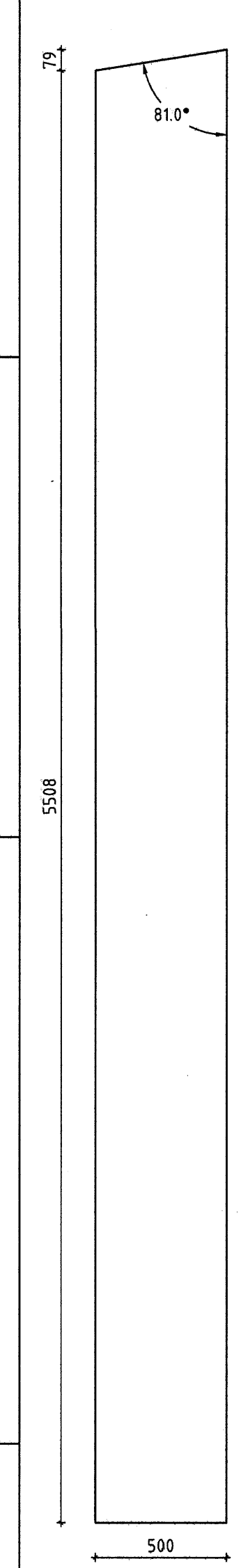
LB1.2 - 90x400mm - 4 stk.
Mkv. 1:20



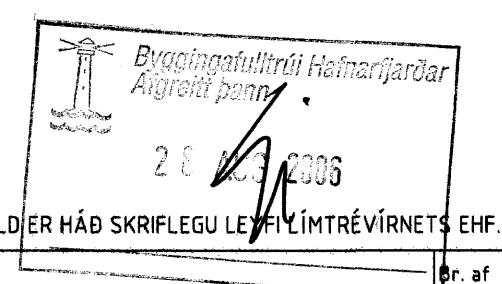
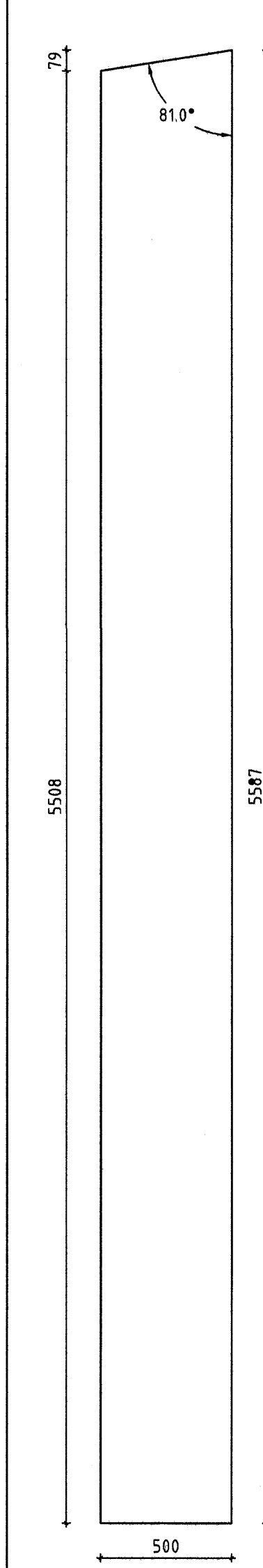
LB2.2 - 90x400mm - 12 stk.
Mkv. 1:20



S1 - 160x500mm - 14 stk.
Mkv. 1:20



S2 - 115x500mm - 4 stk.
Mkv. 1:20



Númer	Dags.	Skýring breytingar	af
ÖLL AFNOT OG AFRITUN TEIKNINGAR AÐ HLUTA EÐA Í HEILD ER HÁÐ SKRIFLEGU LEYFIMTRÉVIRNETS EHF.			
		Tæknideld Gylfaflöt 9, 112 Reykjavík Sími: 530 6000 Fax: 530 6019	MKV. 1:20 á A1 DAGS. 6.04.2006 VERKNR. 2005070027 YFRF. BI NR. TEIKNINGAR 01
HEITI VERKS: Steinhella 17 - A		NAFN HÖNNUÐAR: Bjarni Ingbergsson Byggingatæknifræðingur 030861-2729	ÓTGÁFA NR. 301
HEITI TEIKNINGAR: Límtré framleiðsluteikningar - 01		ÁRITUN HÖNNUÐAR: ÁRITUN SAMRÆMDEGGJAFAR:	DAGS. ÁRITUNAR: 19.8.06 DAGS. ÁRITUNAR: 22.8.06