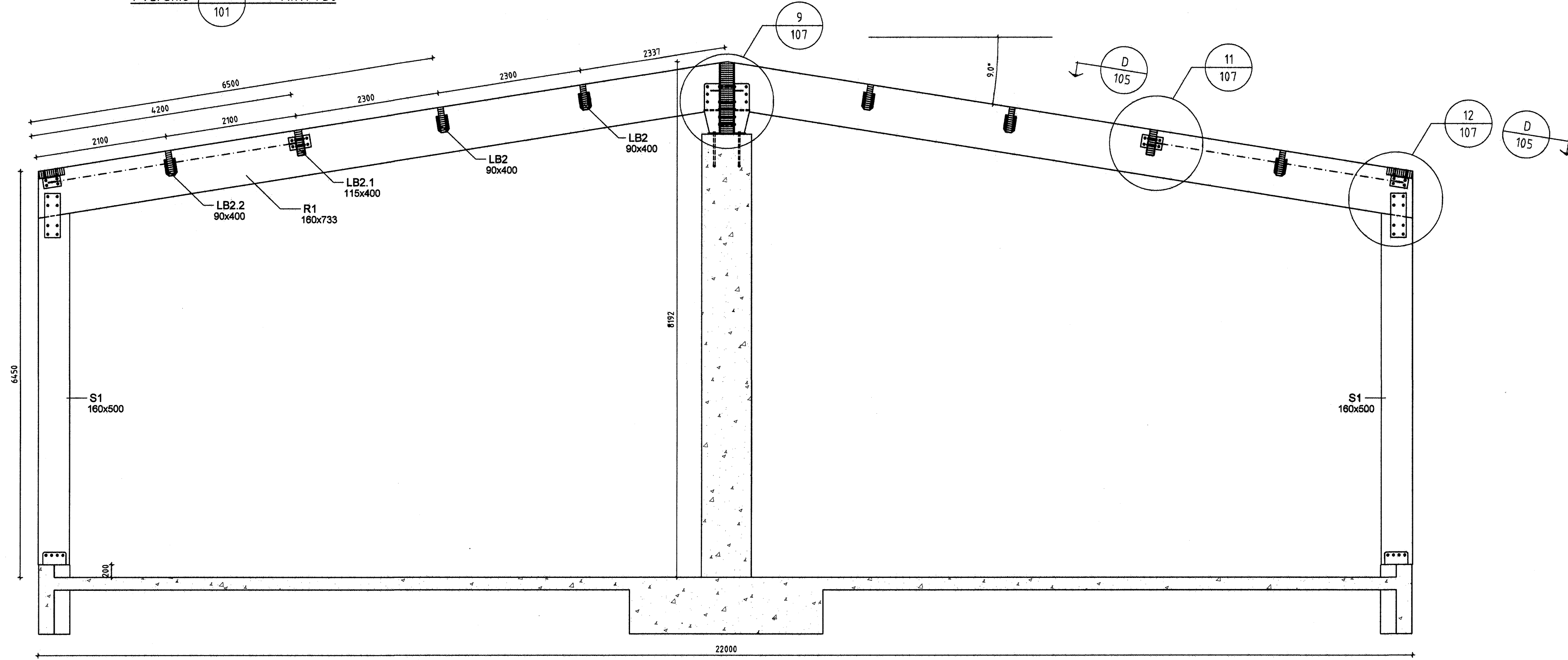
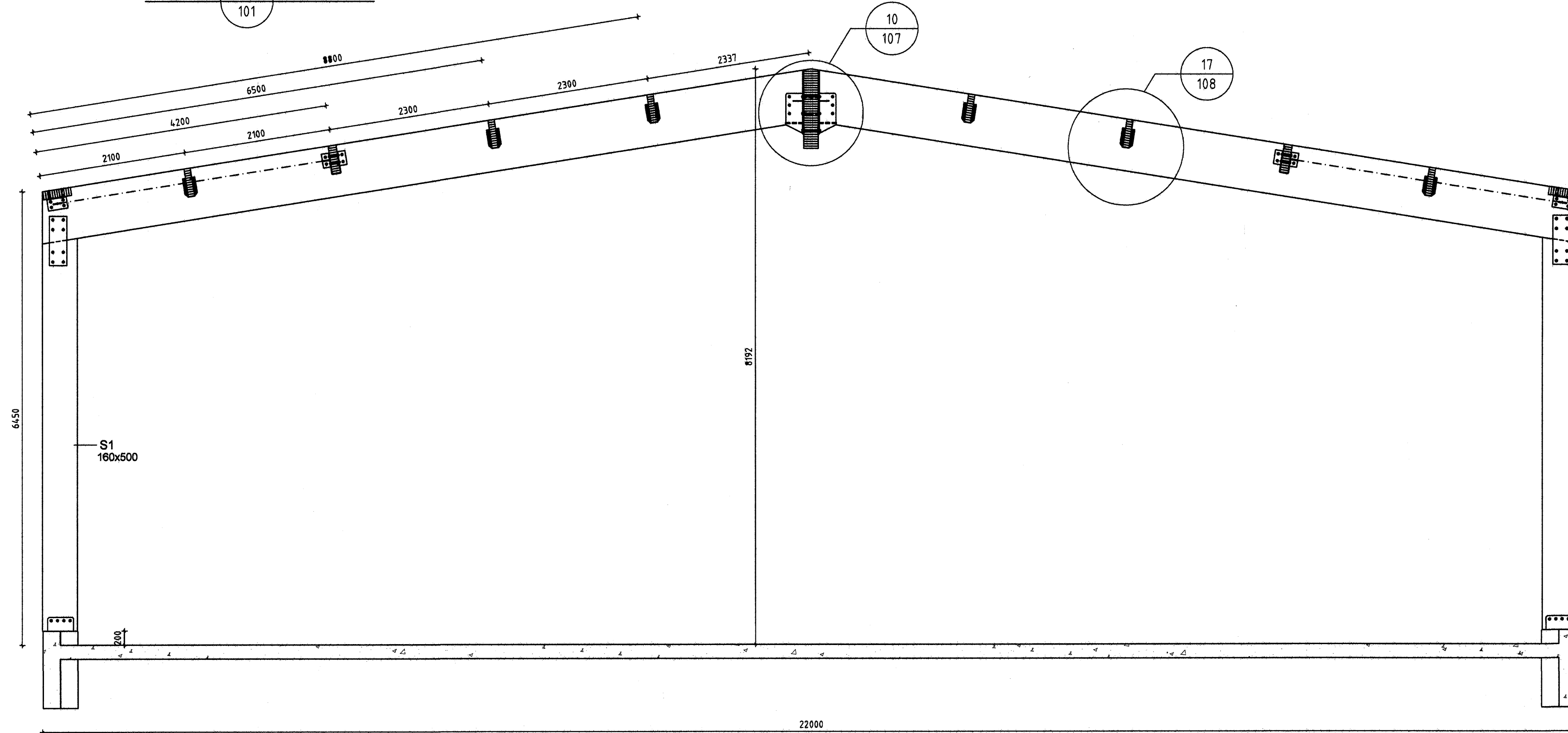


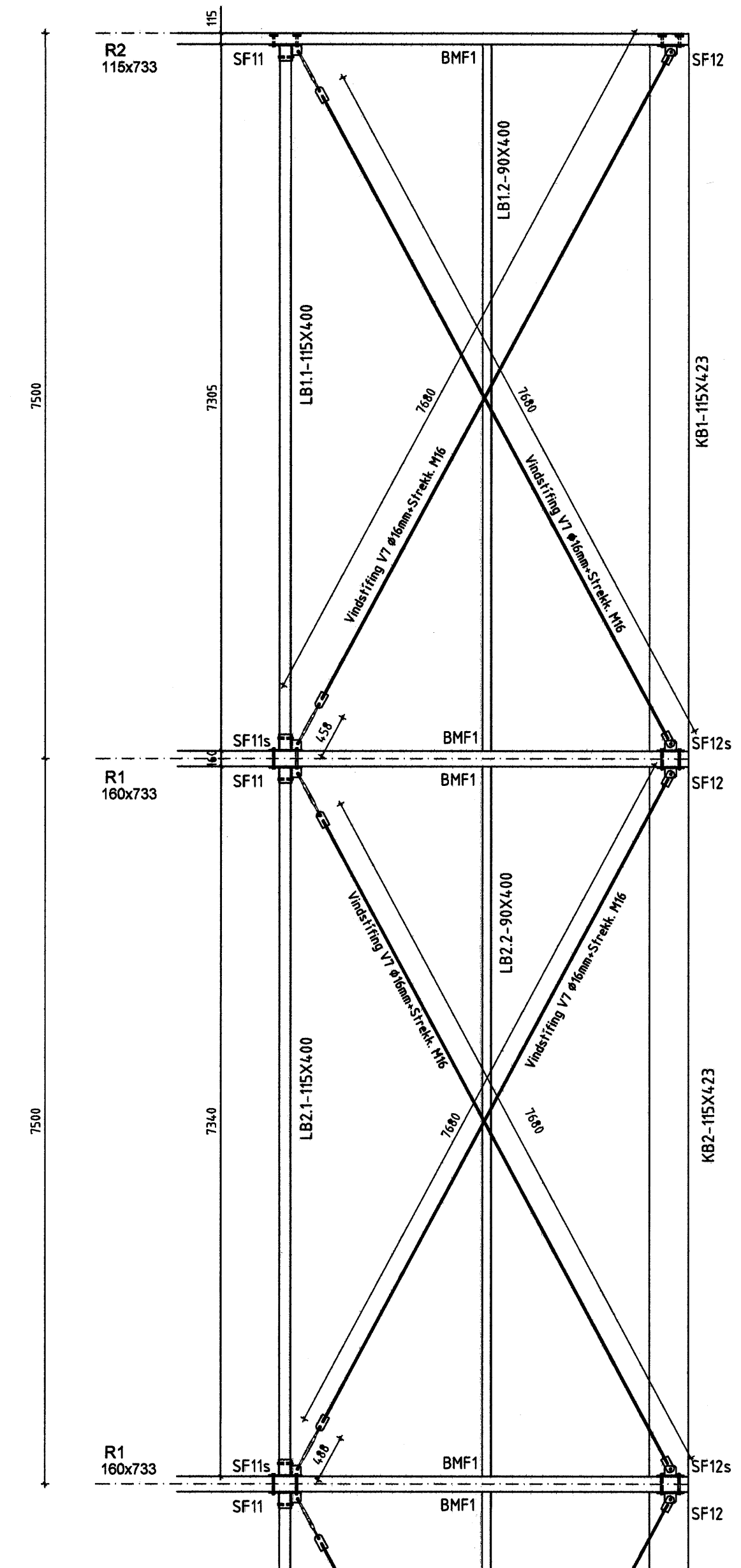
Dversnið A-A - Mkv. 1:50
101



Dversnið B-B - Mkv. 1:50
101



Ásynd D-D - Mkv. 1:50
105



Byggingarstjórnir Heimanerjar
Alþjóttíðinn
28 AUG 2006

ÖLL AFNOT OG AFRITUN TEIKNINGAR AB HLUTA EBA Í HEILD ER HÁLSKRIFLEGU LEYFINGARVEIÐNÉTS EHF.

Númer	Dags.	Skýring breytingar	Br. af																
<table border="1"> <tr> <td>MKV.</td> <td>DAGS.</td> <td>VERKNR.</td> <td>ÚTGÁFA NR.</td> </tr> <tr> <td>1:50 á A1</td> <td>26.04.2006</td> <td>2005070027</td> <td>01</td> </tr> <tr> <td>TEKN.</td> <td>REKNI.</td> <td>YFRF.</td> <td>NR. TEIKNINGAR</td> </tr> <tr> <td>MM</td> <td>MM</td> <td>BI</td> <td>105</td> </tr> </table>				MKV.	DAGS.	VERKNR.	ÚTGÁFA NR.	1:50 á A1	26.04.2006	2005070027	01	TEKN.	REKNI.	YFRF.	NR. TEIKNINGAR	MM	MM	BI	105
MKV.	DAGS.	VERKNR.	ÚTGÁFA NR.																
1:50 á A1	26.04.2006	2005070027	01																
TEKN.	REKNI.	YFRF.	NR. TEIKNINGAR																
MM	MM	BI	105																
HEITI VERKS: Steinhella 17 - A		NAFN HÖNNUÐAR: Bjartur Ingi Ingólfsson Byggingaráætlun/áfræðingur 030861-2729																	
HEITI TEIKNINGAR: Dversnið A-A, B-B og Ásynd D-D		DAGS. ÁRITUNAR: 14/8/06 DAGS. ÁRITUNAR: 27/8/06																	