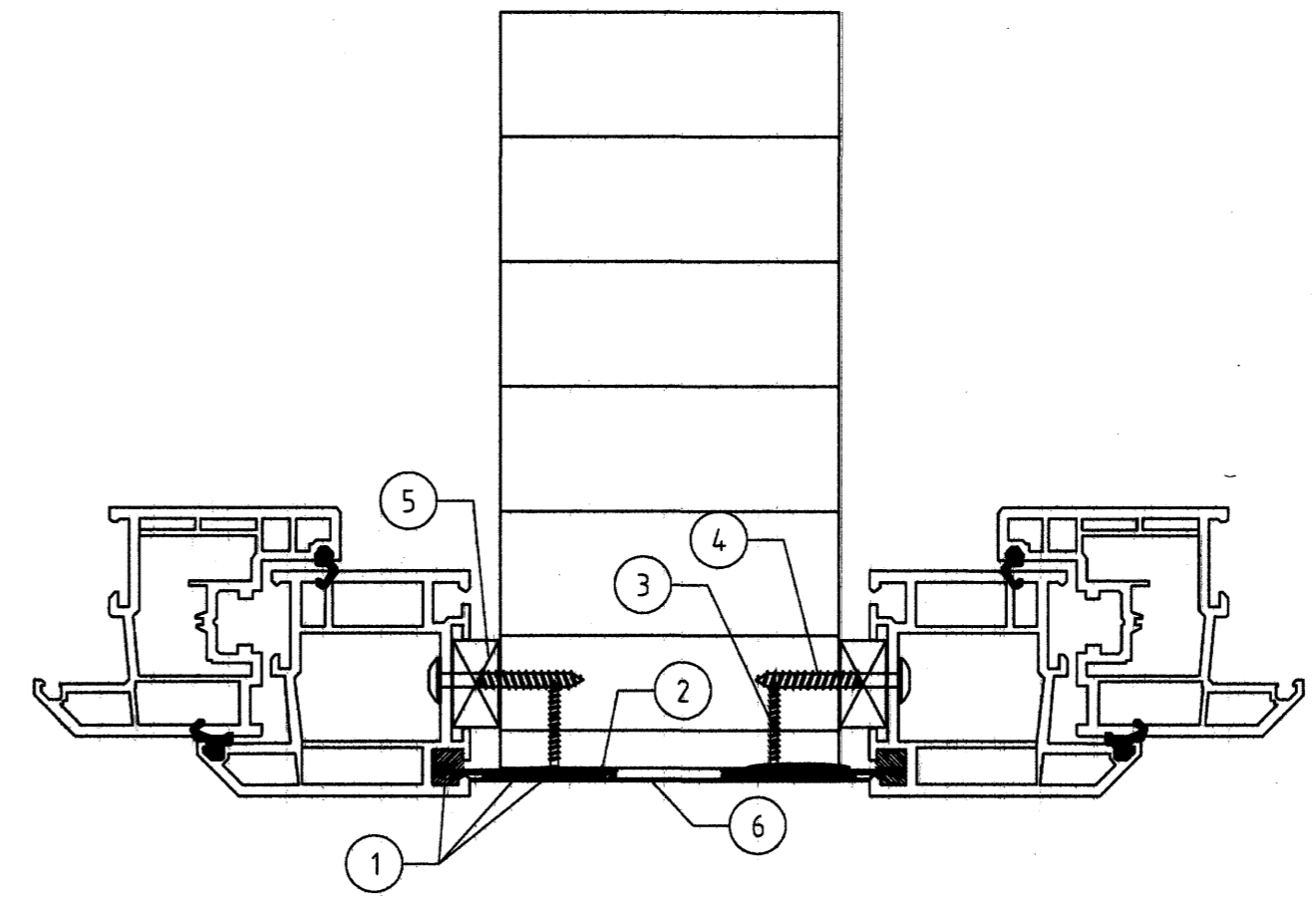
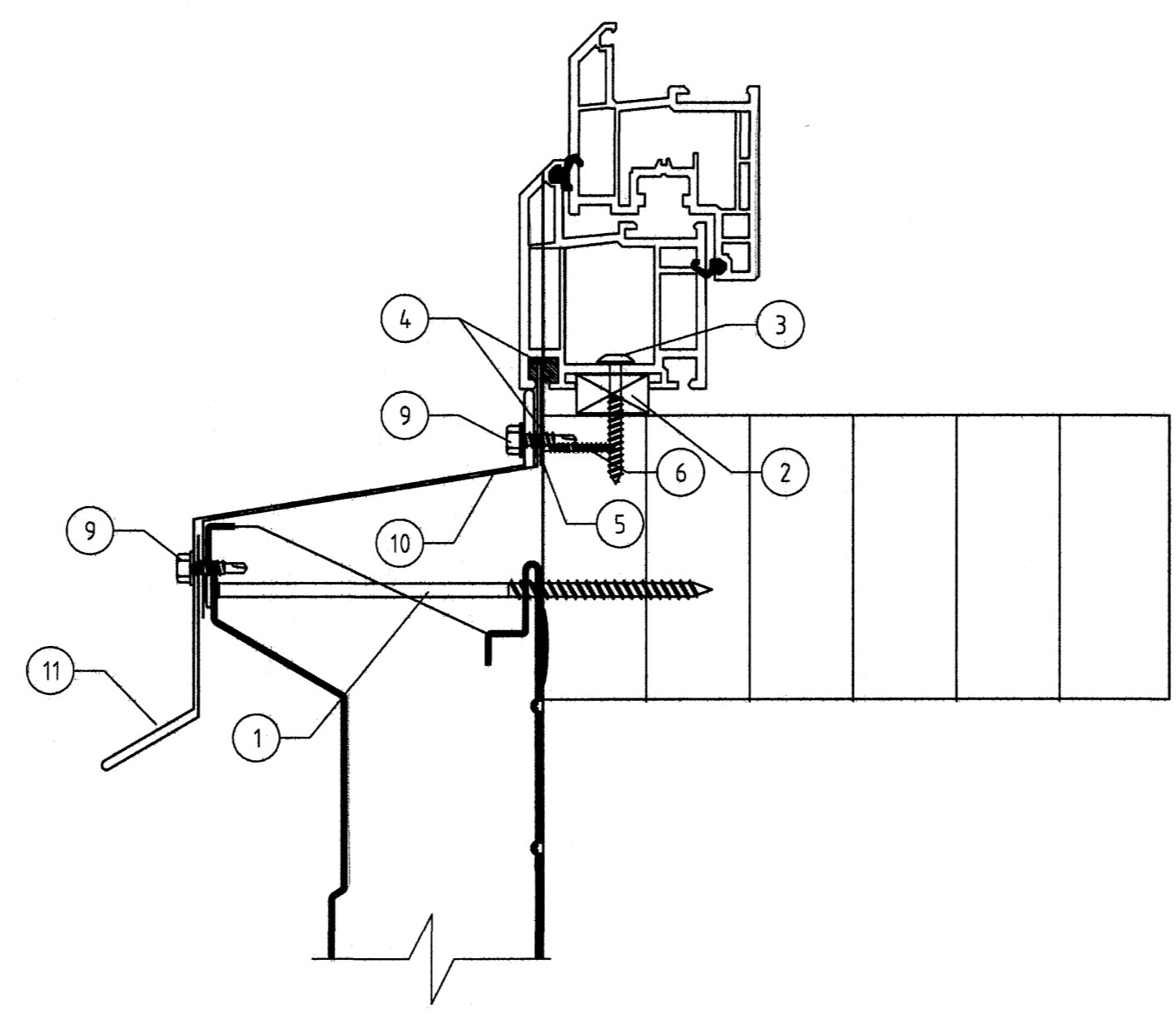
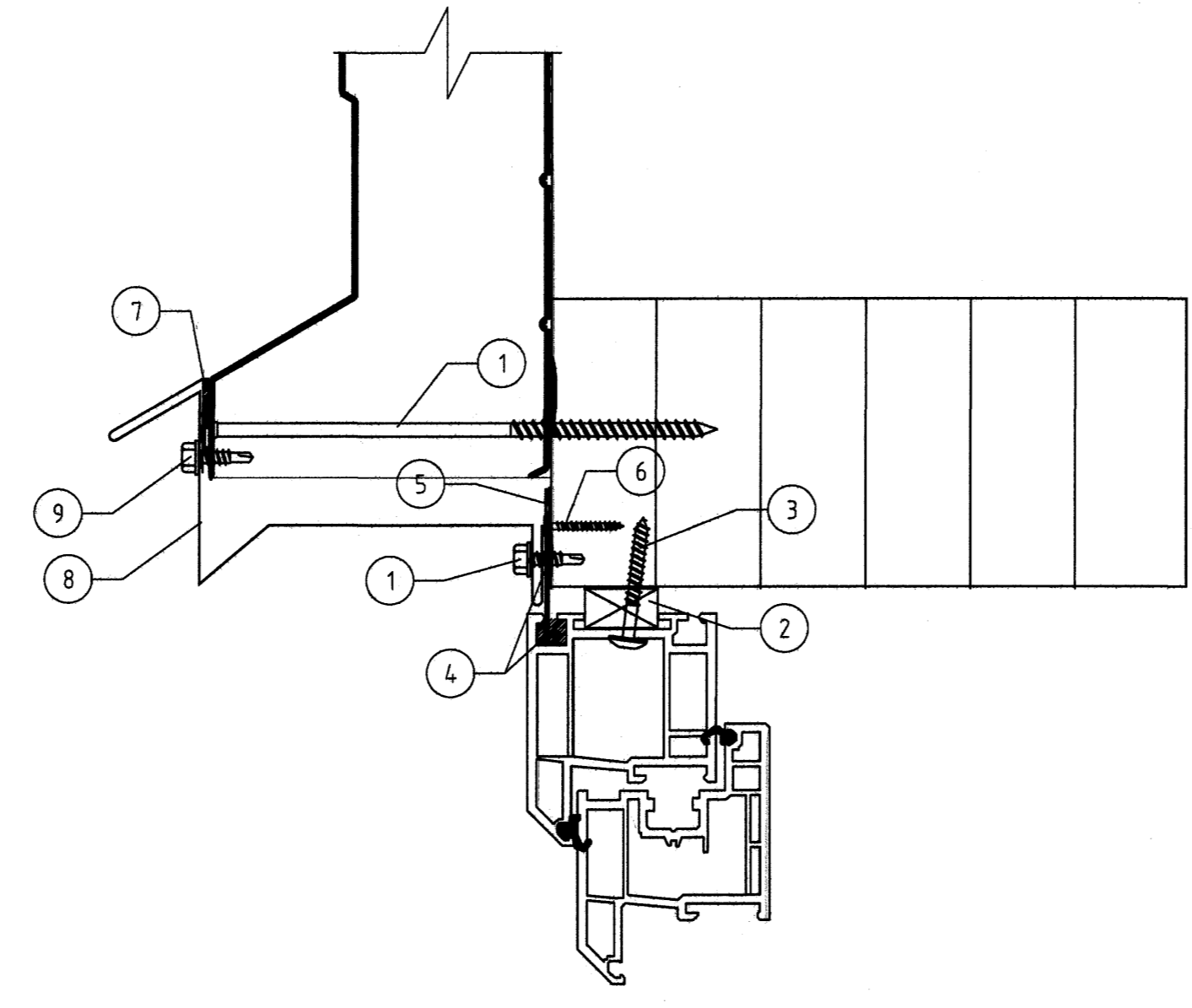


13
403

- ① Skrufur 6 x 160 m/m 600 mm
- ② listi 12 x 23 mm
- ③ skrufur 5,5 x 45 m/m 300 mm
- ④ Ureþankítti
- ⑤ Stálrenningur tvíbrotinn
- ⑥ skrufur 4,5 x 25 m/m 250 mm
- ⑦ Illmod 10/15
- ⑧ Gluggaáfella 19
- ⑨ Skrufur 4,8 x 17 m/m 250 mm
- ⑩ Innra vatnsbretti 34
- ⑪ Vatnsbretti 20


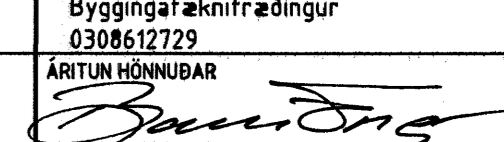
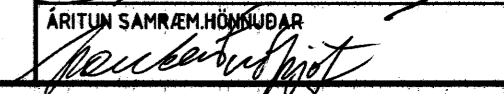


15
404

- ① Ureþankítti
- ② Stálrenningur tvíbrotinn
- ③ Skrufur 4,5 x 25 m/m 250 mm
- ④ skrufur 5,5 x 45 m/m 400 mm
- ⑤ Listi 13 x 23 mm
- ⑥ Stálplata límd með ureþanlímkítti 33

Bygginguáttir
Ágreið þann
20. AUG 2006

ÖLL AFDOT OG AFRITUN TEIKNINGAR AÐ HLUTA EDA Í HEILD ER HÁÐ SKRIFLEGU LEYFI LÍMTRÉVIRNETS EHF.

Númer	Dags.	Skýring breytingar	Br. af
			
Teknideild Gylfarlöt 9, 112 Reykjavík kt. 700269-2729 Sími 530 6000 Fax: 530 6019		MKV. 1:2 DAGS. 22/03/06 VERKNR. 2005070027	ÚTGÁFA NR. NR. TEIKNINGAR
HEITI VERKS: Steinhella 17 A		NAFN HÖNNUNAR Bjarni Ingbergsson Byggingaáskrifráðingur 0308612729	411
HEITI TEIKNINGAR Sérteikning gluggar		ÁRITUN HÖNNUNAR  ÁRITUN SAMRÆMI HÖNNUNAR 	DAGS. ÁRITUNAR 18.06 DAGS. ÁRITUNAR 18.06