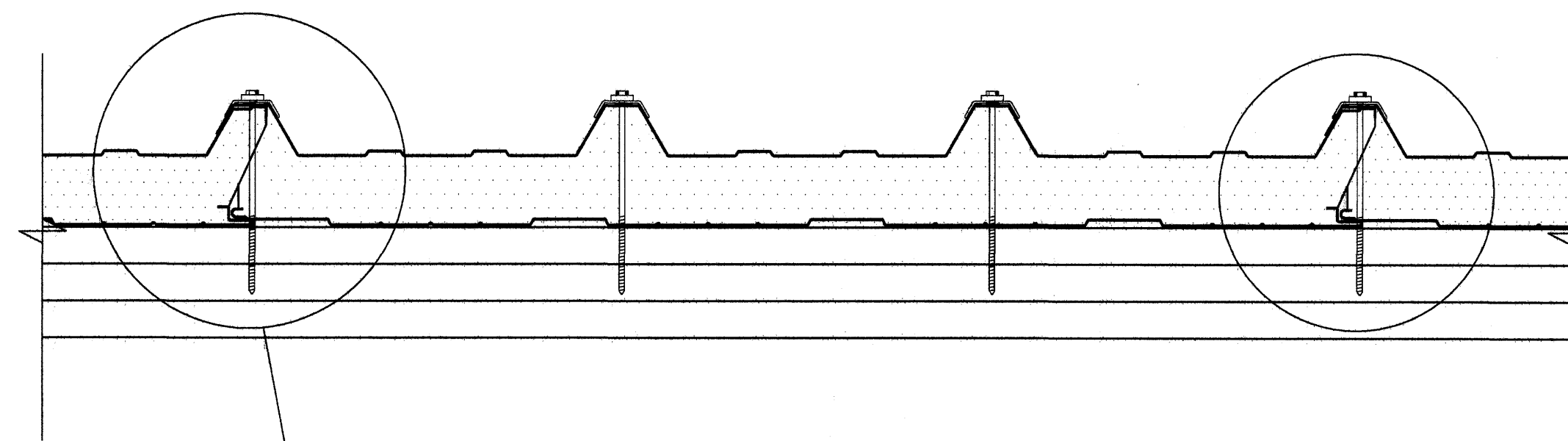
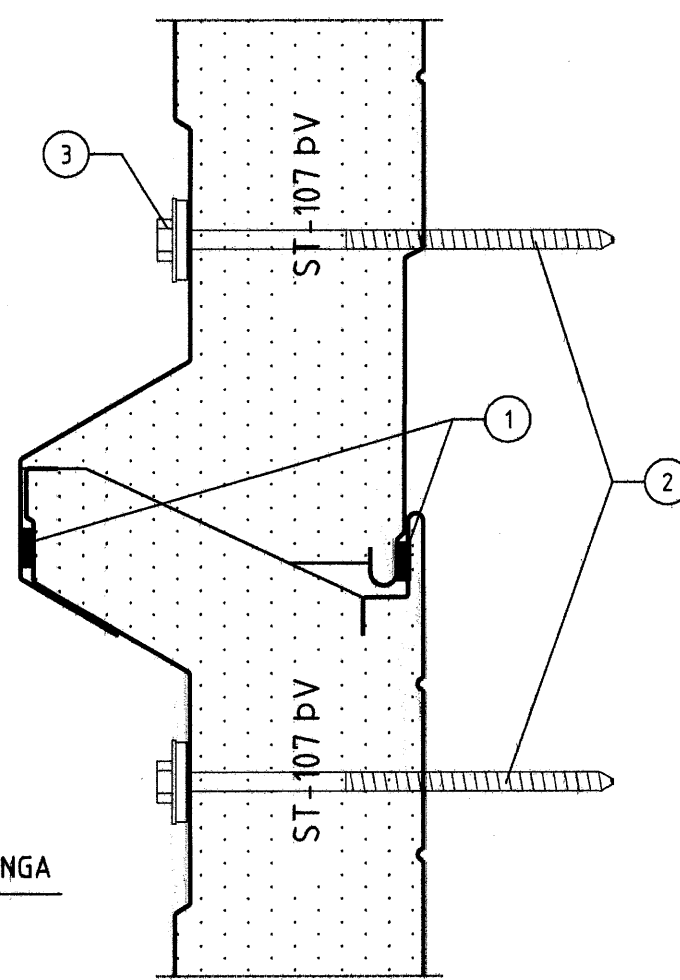


SÉRMYND SÝNIR STABSETNINGU Á
SKRÚFUM Í VEGGEININGU
MKV. 15

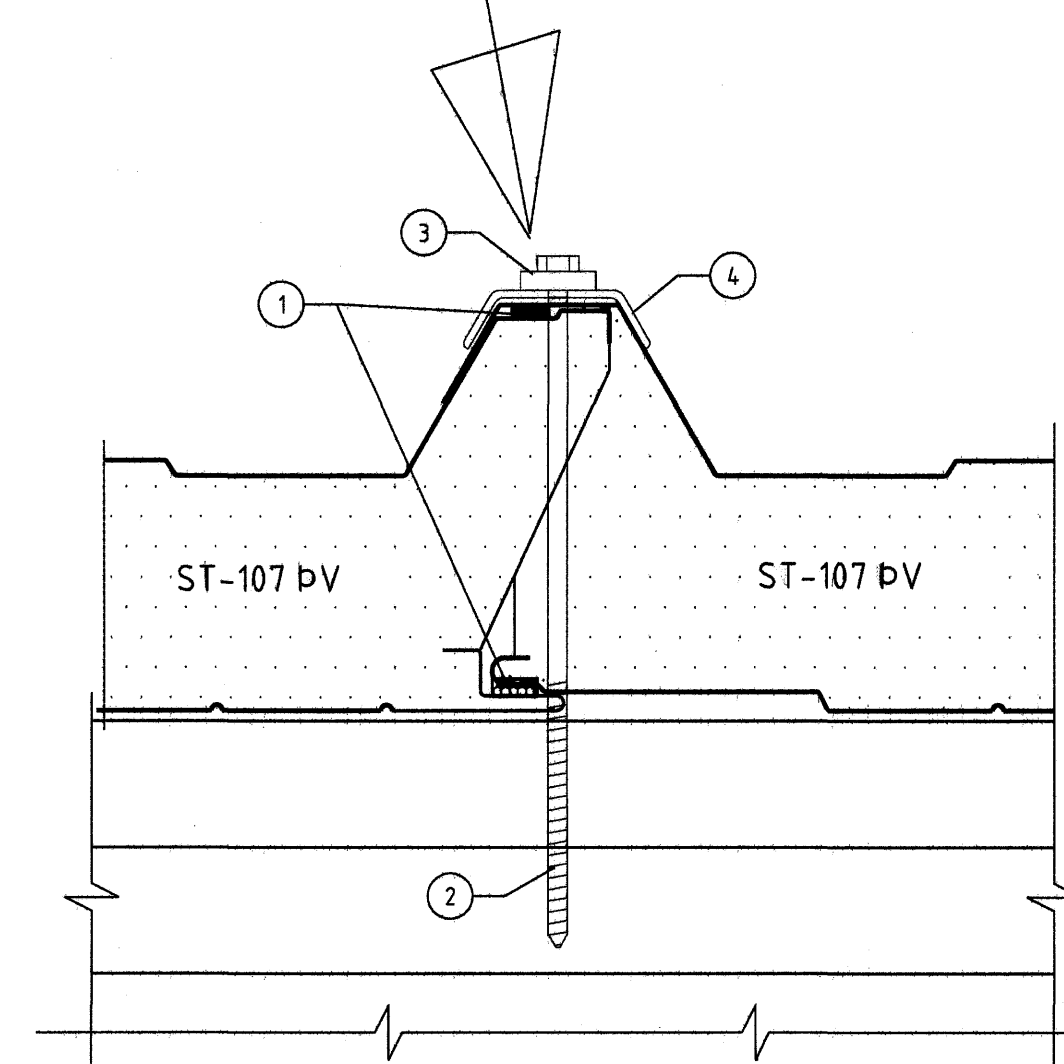


SÉRMYND SÝNIR STABSETNINGU Á
SKRÚFUM Í ÞAKEININGU
MKV. 15



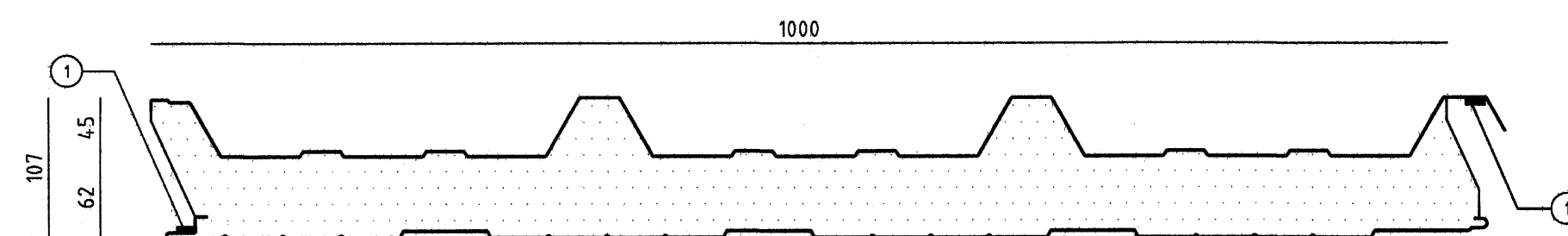
LANGSAMSEYTI VEGGEININGA
MKV. 12

- Skýringar
- ① Illmod 10/15
 - ② Skrufur 25 A 6,5 x 170
 - ③ Plasthettur hvítar



LANGSAMSEYTI ÞAKEININGA
MKV. 12

- Skýringar
- ① Illmod 10/15
 - ② Skrufur 25 A 6,5 x 170
 - ③ Plasthettur hvítar
 - ④ Trapizuskinna gæsagrá



Skýringar

- ① Illmod þéttlist settur á einingu
Stuflu fyrir uppsetningu, listinn geymist á köldum stað

Ásetning þéttlista á ST-107 ÞV

Eininga fyrir uppsetningu
mkv, 1:5

Byggingafræðingur
Algrætt penn
28.03.2006

ÖLL AFNOT OG AFRITUN TEIKNINGAR AD HLUTA EÐA Í HEILD ER HÁÐ SKRIFLEGU LEYFI LÍMTRÉVARNETS EHF.

Númer	Dags.	Skýring breytingar	Br. af
<p>LímtreVarnet Tæknidæld Gylfaflöt 9, 112 Reykjavík t: 700269-2729 Sími: 530 6000 Fax: 530 6019</p>			
MKV.	DAGS.	VERKNR.	ÚTGÁFA NR.
1:2-1:5	22/03/06	2005070027	
TEKN.	REIKN.	YFIRF.	NR. TEIKNINGAR
HE	BI	BI	406
HEITI VERKS:	NAFN HÖNNUÐAR	HEITI HÖNNUÐAR	DAGS. ÁRITUNAR
Steinhella 17 A	Þjarni Ingibergsson Byggingatæknifræðingur 0308612729	Þjarni Ingibergsson	19/06
HEITI TEIKNINGAR	ÁRITUN HÖNNUÐAR	ÁRITUN SAMRÆM HÖNNUÐAR	DAGS. ÁRITUNAR
Festingar			22/06