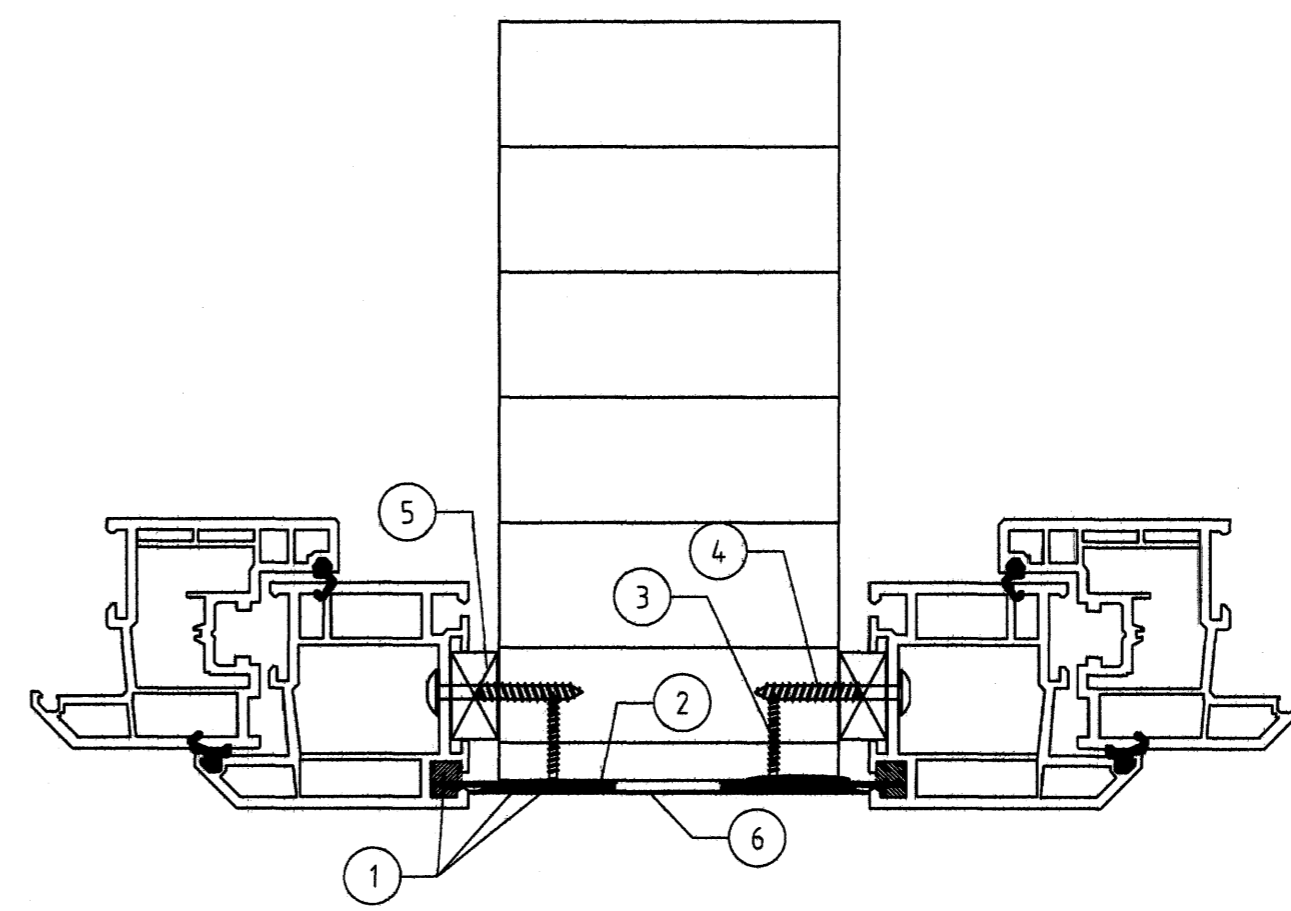
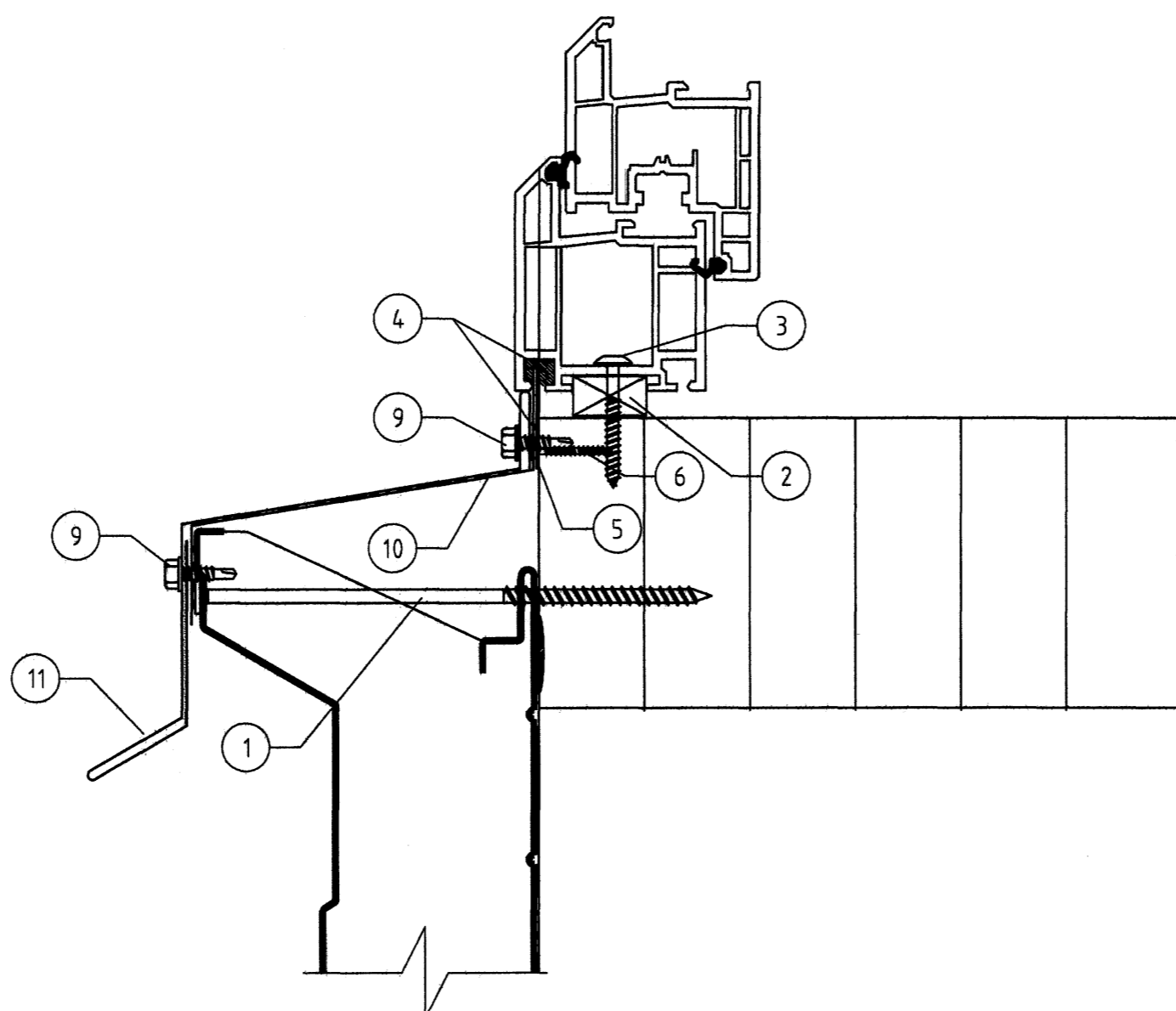
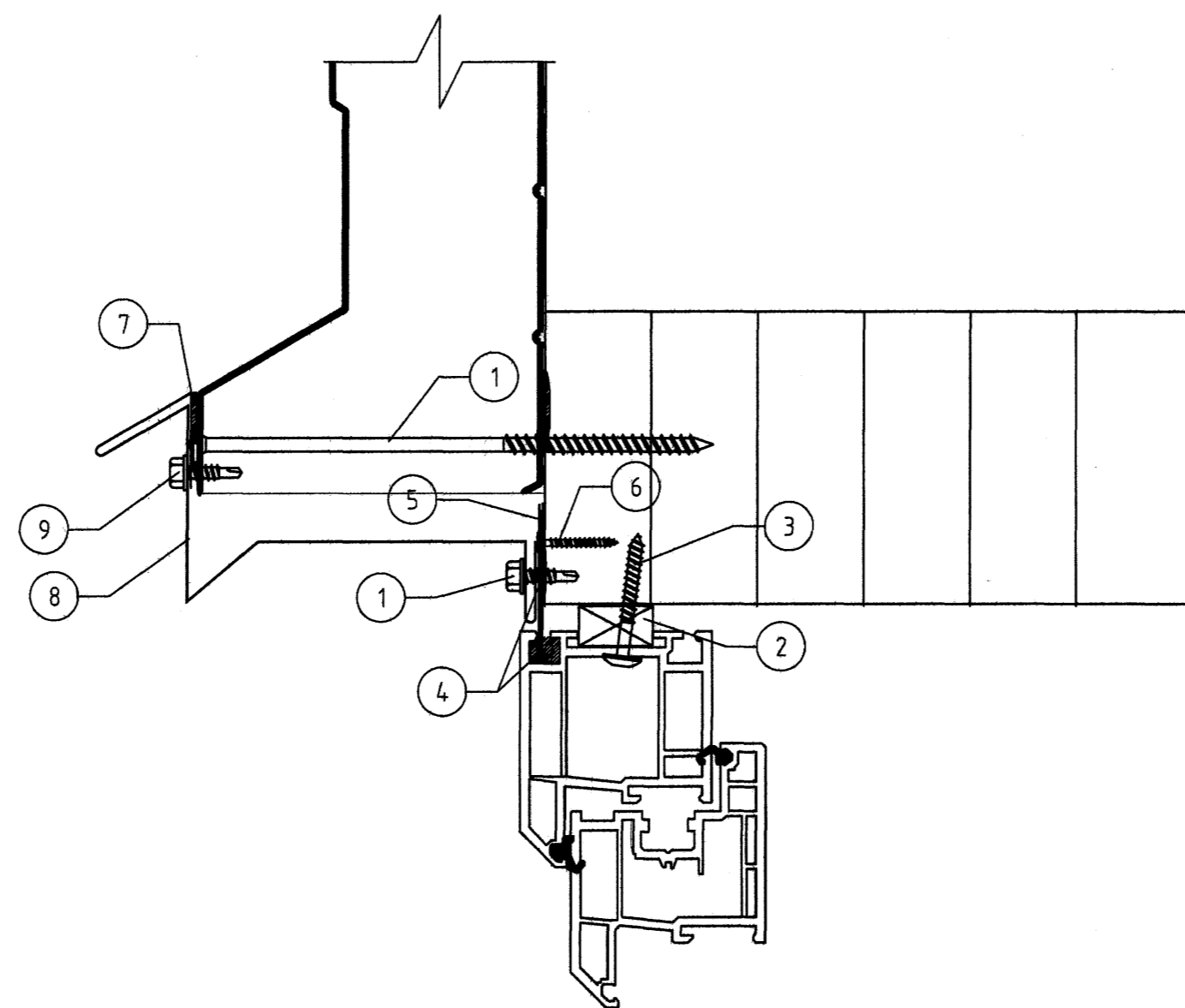


13  
4.03

- ① Skrúfur 6 x 160 m/m 600 mm
- ② listi 12 x 23 mm
- ③ skrúfur 5,5 x 45 m/m 300 mm
- ④ Ureþankítti
- ⑤ Stálrenningur tvíbrotinn
- ⑥ skrúfur 4,5 x 25 m/m 250 mm
- ⑦ Illmod 10/15
- ⑧ Gluggaáfella 19
- ⑨ Skrúfur 4,8 x 17 m/m 250 mm
- ⑩ Innra vatnsbretti 34
- ⑪ Vatnsbretti 20



15  
4.04

- ① Ureþankítti
- ② Stálrenningur tvíbrotinn
- ③ Skrúfur 4,5 x 25 m/m 250 mm
- ④ skrúfur 5,5 x 45 m/m 400 mm
- ⑤ Listi 13 x 23 mm
- ⑥ Stálplata límd með ureþankítti 33

Byggingaáttíðni Háskólans  
Ráðgjafi þessa  
26.03.2006

ÖLL AFNOT OG AFRITUN TEIKNINGAR AÐ HLUTA EÐA Í HEILD ER HÁÐ SKRIFLEGU LEYFI LÍMREIÐINGAR E.F.E.

Númer	Dags.	Skýring breytingar	Br. af
<div style="display: flex; justify-content: space-between;"> <div style="font-size: small;"> <p>Tekniðeld Gyrfarloti 9, 112 Reykjavík tlf. 700269-2729 Sími 530 6000 Fax: 530 6019</p> </div> <div style="font-size: small;"> <p>MKV. 1:2 DAGS. 22/03/06 VERKNR. 2005070027</p> </div> <div style="font-size: small;"> <p>ÓTGÁFA NR. NR. TEIKNINGAR</p> </div> </div>			
<p>HEITI VERKS: Steinhella 17 B</p>		<p>NAFN HÖNNUÐAR Bjarni Ingbergsson Byggingatæknifræðingur 0308612729</p>	
<p>HEITI TEIKNINGAR Sérteikning gluggar</p>		<p>ÁRITUN HÖNNUÐAR <i>[Signature]</i> DAGS. ÁRITUNAR 22.03.06</p>	
<p>ÁRITUN SAMRÆM HÖNNUÐAR <i>[Signature]</i> DAGS. ÁRITUNAR 22.03.06</p>		<p>411</p>	