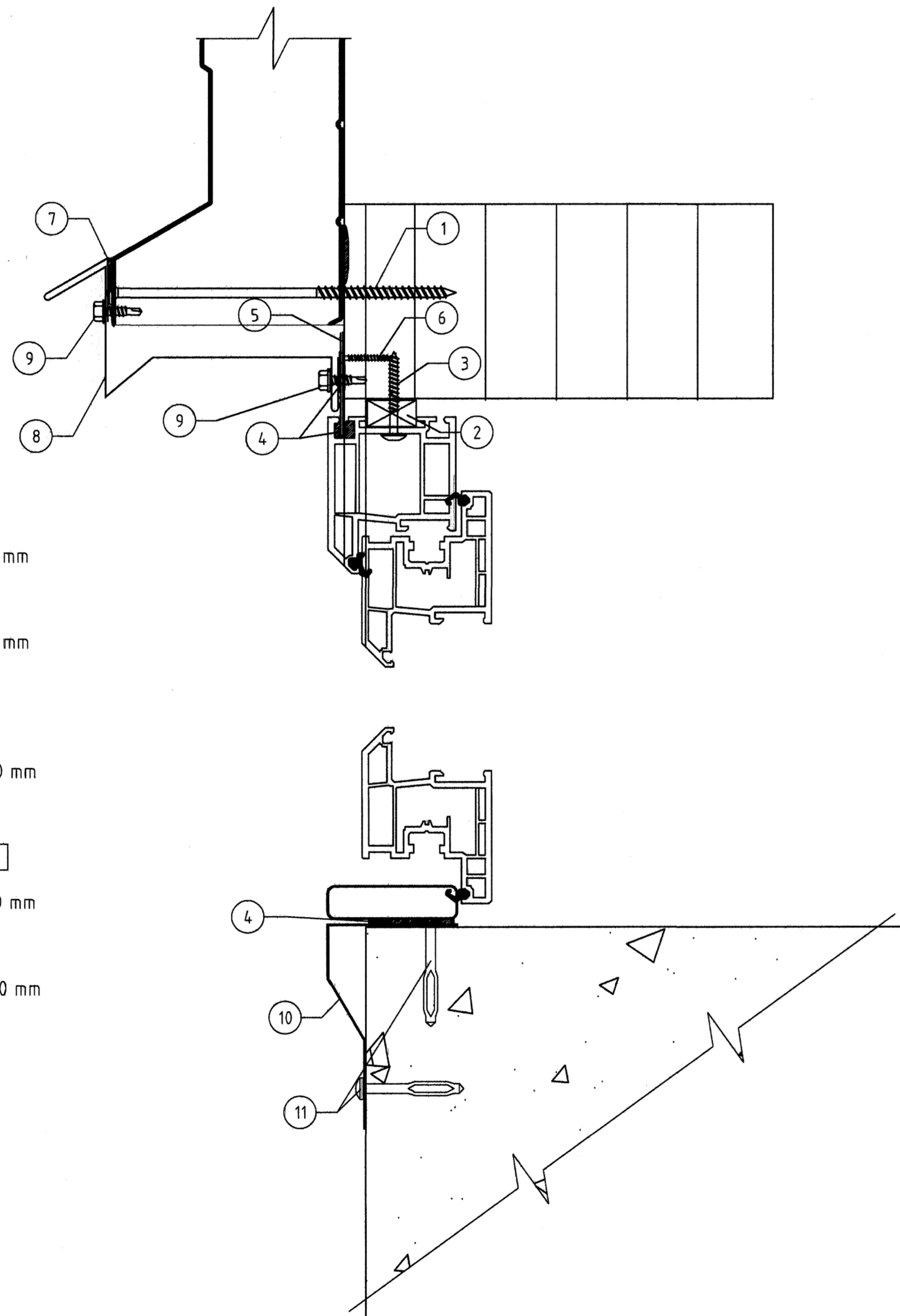


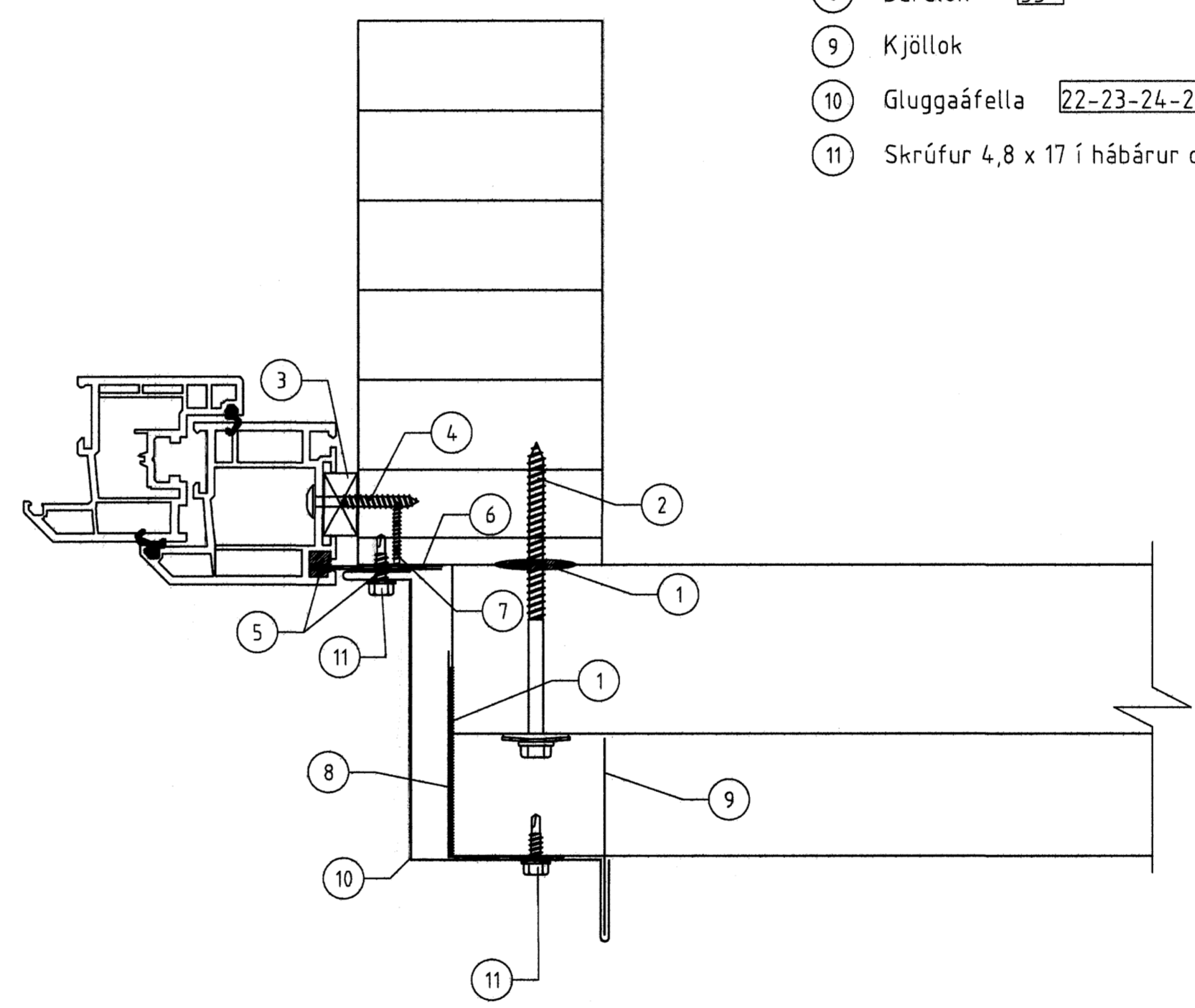
11  
401

- 1 Skrufur 6 x 160 m/m 600 mm
- 2 listi 12 x 23 mm
- 3 skrúfa 5,5 x 45 m/m 400 mm
- 4 Ureðankíttri
- 5 stálrenningur tvíbrottinn
- 6 skrufur 4,5 x 25 m/m 250 mm
- 7 illmod 10/15
- 8 Gluggaáfella 31-32
- 9 Skrufur 4,8 x 17 m/m 250 mm
- 10 Ryðfrí áfella
- 11 Nailfix reknaglar m/m 300 mm



12  
401

- 1 Ólíukíttri
- 2 Skrufur 25A 6,5 x 110 mm 2 st í lágbaru
- 3 Listi 12 x 23 mm ca
- 4 Skrufa 5,5 x 45 m/m 400 mm
- 5 Ureðankíttri
- 6 Stálplata tvíbrottinn
- 7 Skrufur 4,5 x 25 m/m 250 mm
- 8 Bárulok 35
- 9 Kjöllok
- 10 Gluggaáfella 22-23-24-25
- 11 Skrufur 4,8 x 17 í hábaru og eða m/m 250 mm



Byggingafræðingur  
Alvört Þórunn  
28 AUG 2006

ÖLL AFNOT OG AFRITUN TEIKNINGAR AD HLUTA EDA Í HEILD ER HÁÐ SKRIFLEGU LEYFI LÍMTRÉVIRNETS EHF.

Númer	Dags.	Skýring breytingar	Br. af
		Tæknideld Gylfartöl 9, 112 Reykjavík kt. 700269-2729 Sími 530 6000 Fax: 530 6019	MKV. 1:2 DAGS. 22/03/06 VERKNR. 2005070027 ÚTGÁFA NR.
HEITI VERKS. Steinhella 17 B		NAFN HÖNNUÐAR Bjarni Ingibergsson Byggingatæknifræðingur 0308612729	NR. TEIKNINGAR 410
HEITI TEIKNINGAR Sérteikning gluggar		ÁRITUN HÖNNUÐAR 	DAGS. ÁRITUNAR 28 06 06
		ÁRITUN SAHREHÖNNUÐAR 	DAGS. ÁRITUNAR 27 06