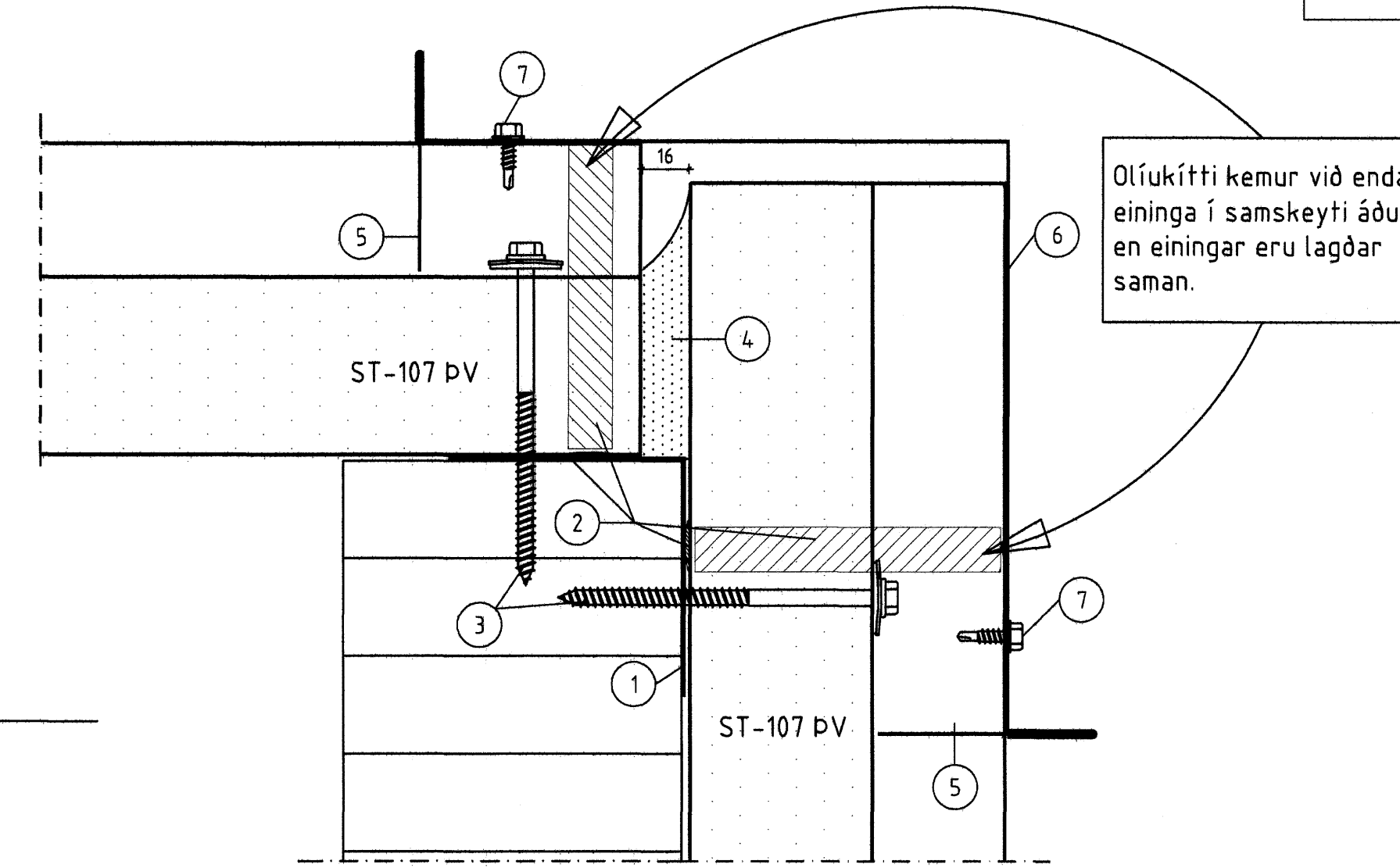
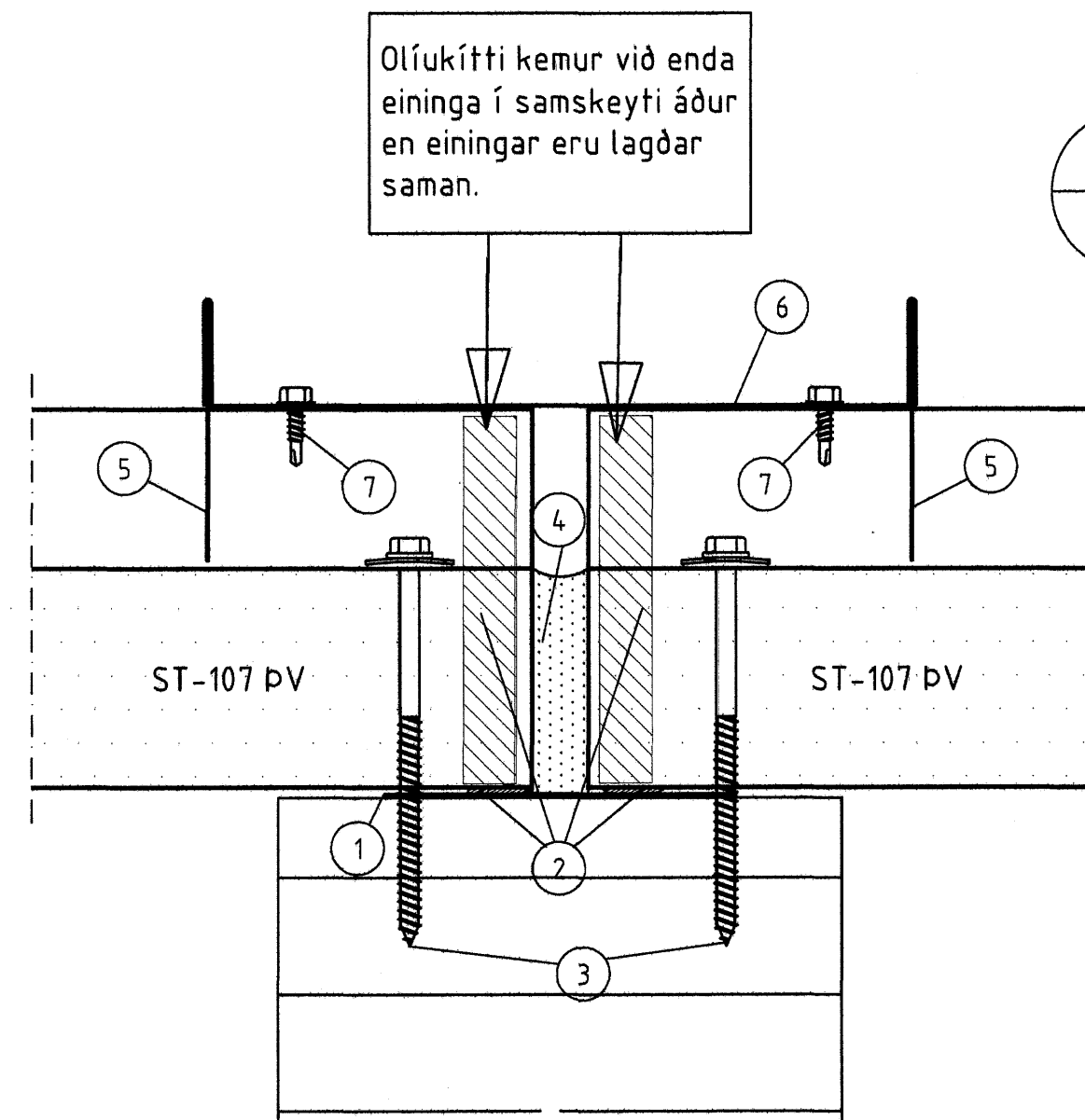


- 6
402 Gafl sérmynd
- 1 Innri áfella 16
 - 2 Olíukíttri
 - 3 skrúfur 25 A 6,5 x 110 m/m 800 mm
 - 4 Þéttifraud
 - 5 Festiskúffa
 - 6 Skrúfur 4,8 x 17 m/m 300 mm
 - 7 Kjöllök 21
 - 8 Illmod listi
 - 9 Gafláfella 4/6
 - 10 skrúfur 4,8 x 17 m/m 250 mm
 - 11 Skrúfur 14 A 4,8 x 20 m/m 250 mm



- 3
401 Frágangur við úthorn
- 1 Áfella innri allir 16
 - 2 Olíukíttri hvítt
 - 3 Skrúfur 25 A 6,5 x 110 mm 2 st í lágbáru
 - 4 Þéttifraud
 - 5 Áfella kjöllök hvít 20
 - 6 Áfella úthorn hvít 10/11
 - 7 Skrúfur 4,8 x 17 hábáru og eða m/m 250 mm



- 2
401 Frágangur ST-107 ÞV veggeininga
Á lóðréttum endaskeytum
- 1 Áfella innri 18
 - 2 Olíukíttri
 - 3 Skrúfur 25 A 6,5 x 110 mm 2 stk. í lágbáru
 - 4 Þéttifraud
 - 5 Áfella kjöllök 20
 - 6 Áfella yfir samskeytum hvít 7/8/9
 - 7 Skrúfur 4,8 x 17 mm 1 st í hábáru

Olíukíttri kemur við enda eininga í samskeyti áður en einingar eru lagðar saman.

Olíukíttri kemur við enda eininga í samskeyti áður en einingar eru lagðar saman.

Byggingafræðingur
Algrætt þenn
26. AUG. 2006

ÖLL AFRÖT OG AFRITUN TEIKNINGAR AÐ HLUTA EÐA Í HEILD ER HÁÐ SKRIFLEGU LEYFI LÍMTRÉVIRNETS EHF.

Númer	Dags.	Skýring breytingar	Br. af																																			
<table border="1"> <tr> <td rowspan="2"> </td> <td>Teknideld</td> <td>HKV.</td> <td>DAGS.</td> <td>VERKNR.</td> <td>ÚTGÁFA NR.</td> </tr> <tr> <td>Gyftaföt 9, 112 Reykjavík tlf. 700269-2729 Sími: 530 6000 Fax: 530 6019</td> <td>1:2</td> <td>22/03/06</td> <td>2005070027</td> <td></td> </tr> <tr> <td>HEITI VERKS:</td> <td>TEKNI.</td> <td>REKNI.</td> <td>YFIRF.</td> <td>NR. TEIKNINGAR</td> <td></td> </tr> <tr> <td>Steinhella 17 B</td> <td>HE</td> <td>BI</td> <td>BI</td> <td>408</td> <td></td> </tr> <tr> <td>HEITI TEIKNINGAR</td> <td>ARTUN HÖNNUBAR</td> <td>ARTUN HÖNNUBAR</td> <td>DAGS. ARTUNAR</td> <td></td> <td></td> </tr> <tr> <td>Sérmyndir</td> <td>ARTUN SAMRÁÐ HÖNNUBAR</td> <td>ARTUN SAMRÁÐ HÖNNUBAR</td> <td>DAGS. ARTUNAR</td> <td></td> <td></td> </tr> </table>					Teknideld	HKV.	DAGS.	VERKNR.	ÚTGÁFA NR.	Gyftaföt 9, 112 Reykjavík tlf. 700269-2729 Sími: 530 6000 Fax: 530 6019	1:2	22/03/06	2005070027		HEITI VERKS:	TEKNI.	REKNI.	YFIRF.	NR. TEIKNINGAR		Steinhella 17 B	HE	BI	BI	408		HEITI TEIKNINGAR	ARTUN HÖNNUBAR	ARTUN HÖNNUBAR	DAGS. ARTUNAR			Sérmyndir	ARTUN SAMRÁÐ HÖNNUBAR	ARTUN SAMRÁÐ HÖNNUBAR	DAGS. ARTUNAR		
	Teknideld	HKV.	DAGS.		VERKNR.	ÚTGÁFA NR.																																
	Gyftaföt 9, 112 Reykjavík tlf. 700269-2729 Sími: 530 6000 Fax: 530 6019	1:2	22/03/06	2005070027																																		
HEITI VERKS:	TEKNI.	REKNI.	YFIRF.	NR. TEIKNINGAR																																		
Steinhella 17 B	HE	BI	BI	408																																		
HEITI TEIKNINGAR	ARTUN HÖNNUBAR	ARTUN HÖNNUBAR	DAGS. ARTUNAR																																			
Sérmyndir	ARTUN SAMRÁÐ HÖNNUBAR	ARTUN SAMRÁÐ HÖNNUBAR	DAGS. ARTUNAR																																			