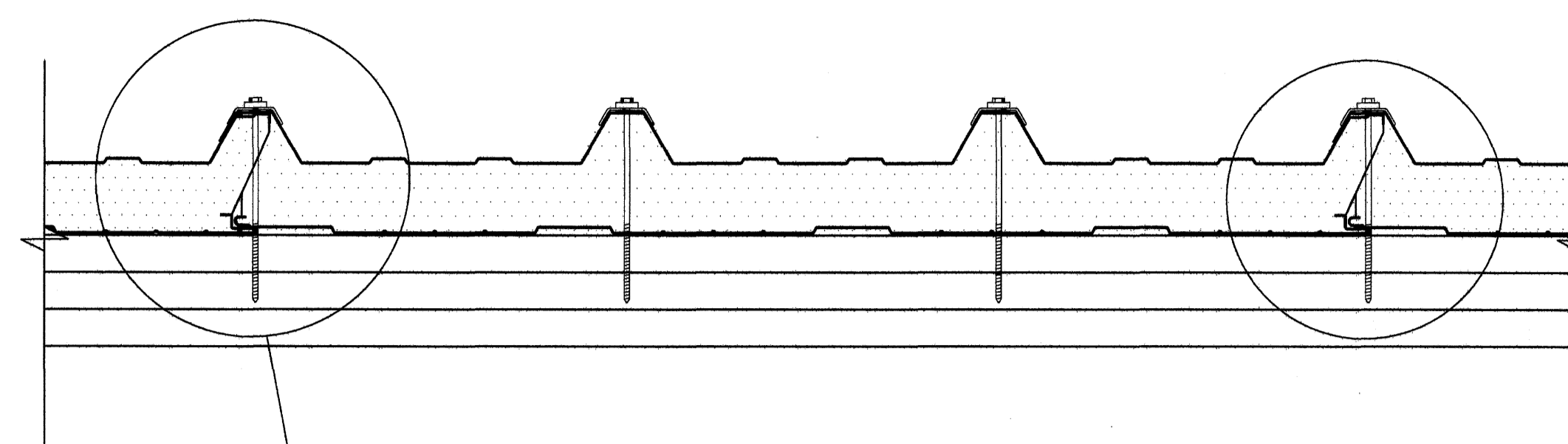
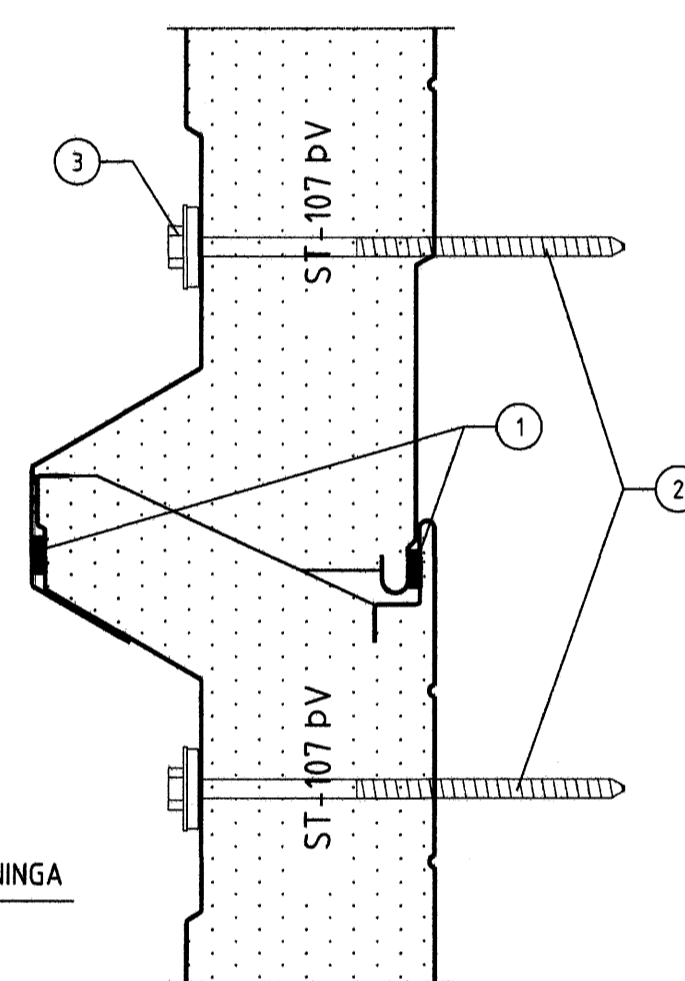


SÉRMYND SÝNIR STADSETNINGU Á
SKRÚFUM Í VEGGEININGU
MKV. 15

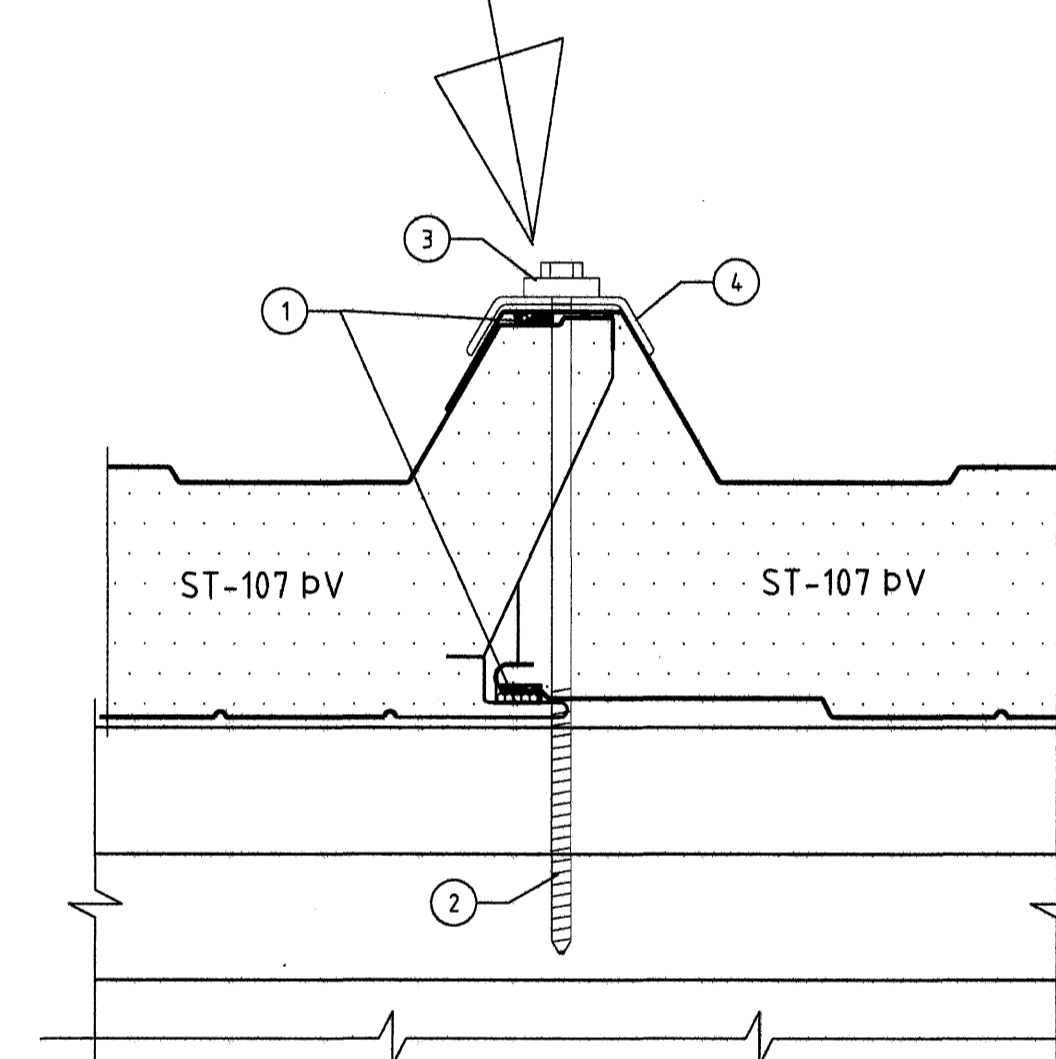


SÉRMYND SÝNIR STADSETNINGU Á
SKRÚFUM Í ÞAKEININGU
MKV. 15



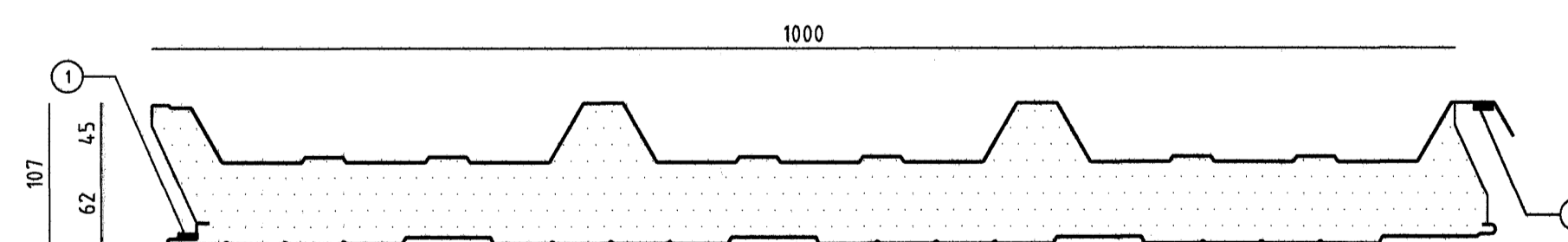
LANGSAMSKEYTI VEGGEININGA
MKV. 12

- Skýringar
- ① Illmod 10/15
 - ② Skrúfur 25 A 6,5 x 170
 - ③ Plasthettur hvítar



LANGSAMSKEYTI ÞAKEININGA
MKV. 12

- Skýringar
- ① Illmod 10/15
 - ② Skrúfur 25 A 6,5 x 170
 - ③ Plasthettur hvítar
 - ④ Trapizuskinna gæsagrá



Skýringar

- ① Illmod þéttlist settur á einingu
Stuttu fyrir uppsetningu, listinn geymist á köldum stað

Ásetning þéttlista á ST-107 ÞV

Eininga fyrir uppsetningu
mkv, 1,5

Byggingatillitni Heftarjardar
Algrótt þarf
2.0 14.05.2006

ÖLL AFRÖT OG AFRITUN TEIKNINGAR AD HLUTA EÐA Í HEILD ER HÁÐ SKRIFLEGU LEYTTI HÉR VIGNETS EHF.

Númer	Dags.	Skýring breytingar	Bl. af
Tæknidæld Gylfarið 9, 112 Reykjavík kt. 700269-2729 Sími: 530 6000 Fax: 530 6019		MKV. 1:2-15 DAGS. 22/03/06 VERKNR. 2005070027	ÚTGÁFA NR. NR. TEIKNINGAR 406
HEITI VERKS: Steinhella 17 B		NAFN HÖNNUNAR Bjarni Ingbergsson Byggingatæknifræðingur 0308612729	DAGS. ÁRTUNAR 19.02.06
HEITI TEIKNINGAR Festingar		ÁRTUN HÖNNUNAR 	DAGS. ÁRTUNAR 27.06
		ÁRTUN SAMRÆNHÖNNUNAR 	