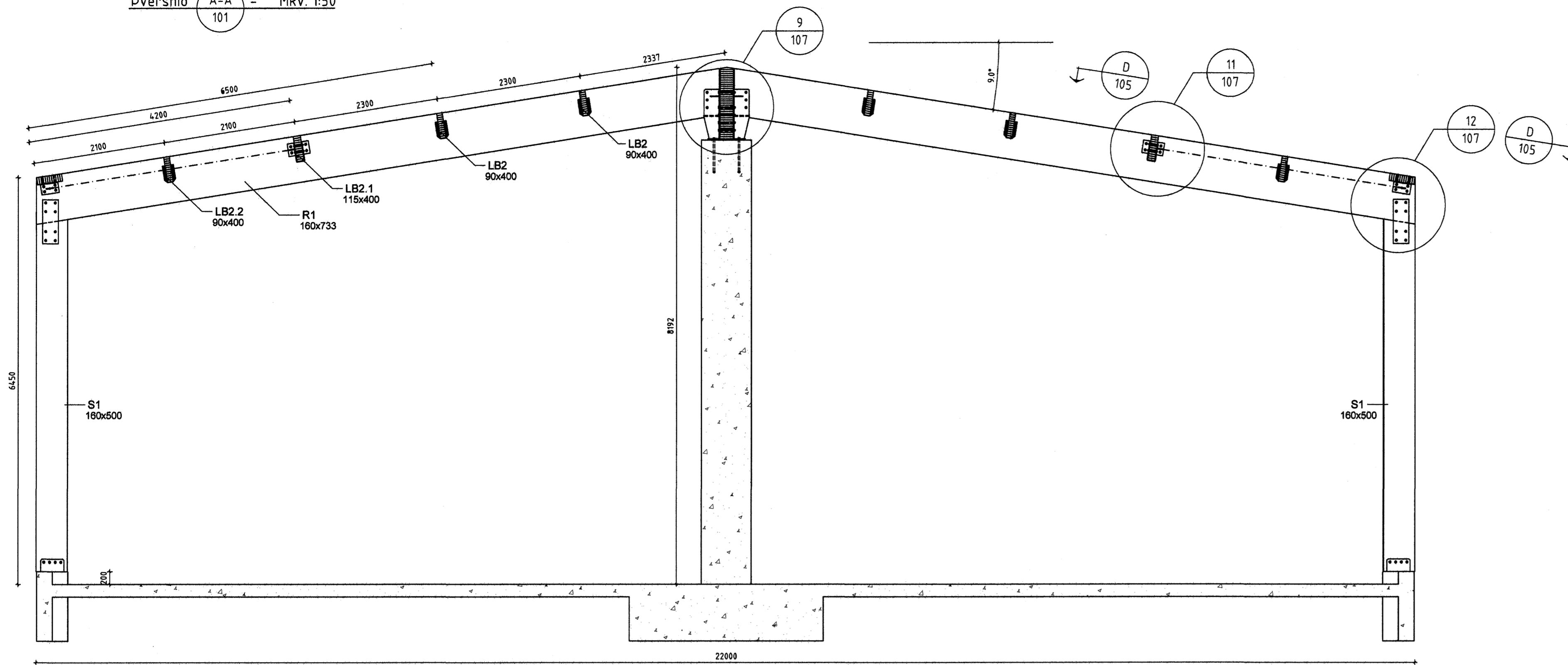
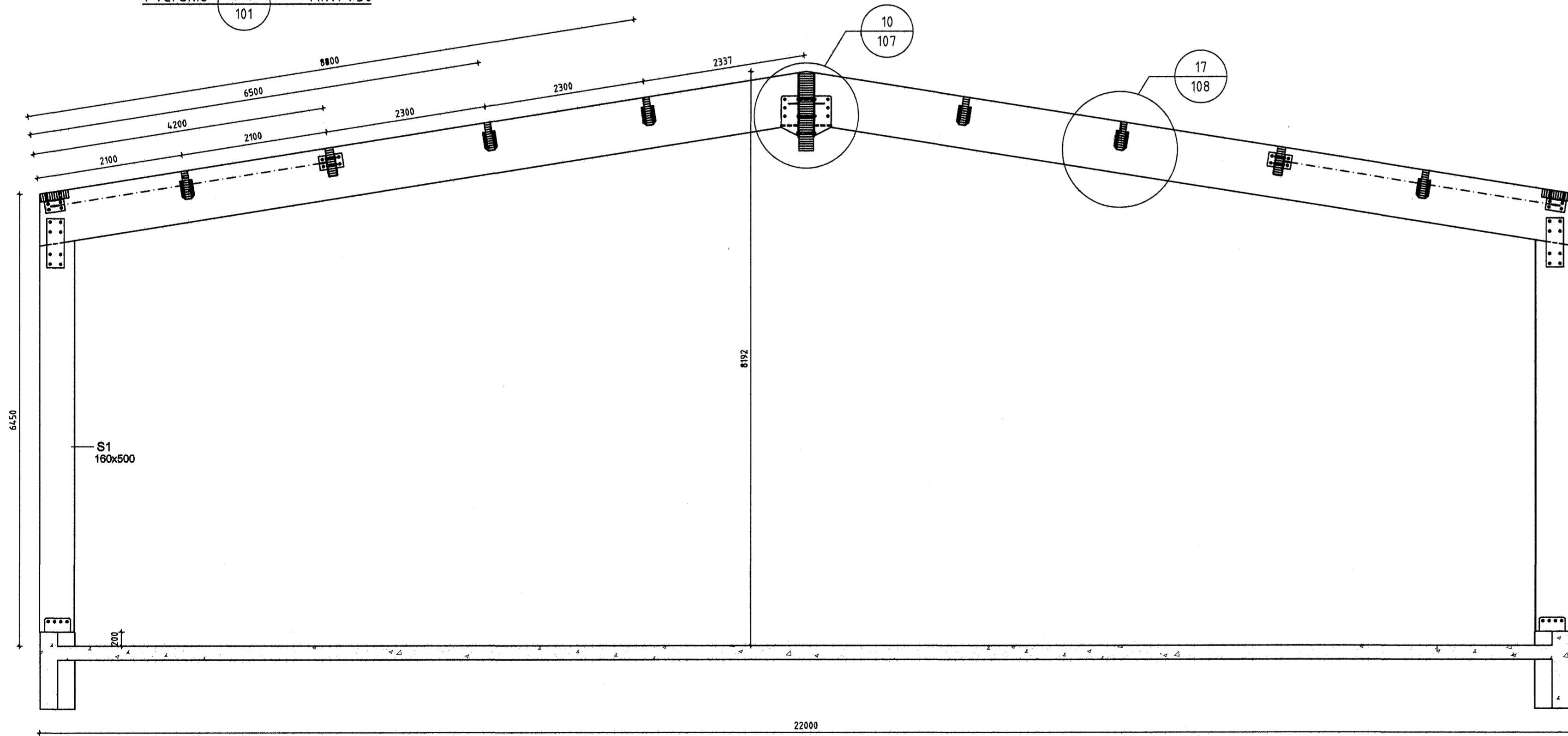


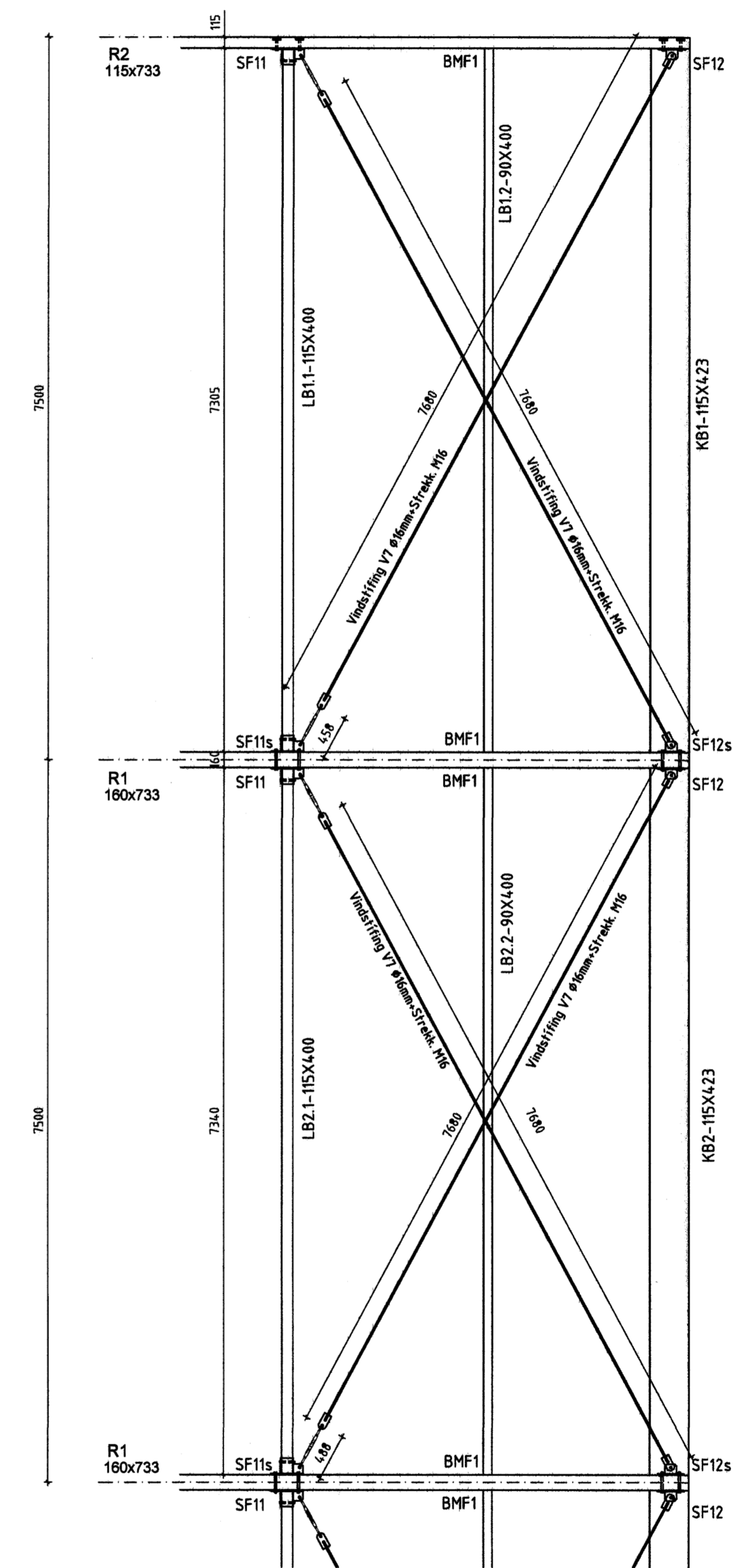
Dversnið A-A - Mkv. 1:50
101



Dversnið B-B - Mkv. 1:50
101



Ásynd D-D - Mkv. 1:50
105



Byggingatillitgjafi
Algreitt þann
20. AUG 2006

ÖLL AFNOT OG AFRITUN TEIKNINGAR AD HLUTA EÐA Í HEILD ER HÁÐ SKRIFLEGU LEYFI MYRREVIÐNETS SHF.

Númer	Dags.	Skýring breytingar	Br. af
		Tæknidæll Gylfaflöt 9, 112 Reykjavík tlf. 700269-2729 Sími 530 6000 Fax: 530 6019	MKV. 1:50 á A1 DAGS. 26.04.2006 VERKNR. 2005070027 ÚTGÁFA NR. 01
HEITI VERKS Steinhella 17 - B		NAFN HÖNNUÐAR Bjarni Ingibergsson Byggingatæknifræðingur 030861-2729	NR. TEIKNINGAR 105
HEITI TEIKNINGAR Dversnið A-A, B-B og Ásynd D-D		ÁRTUN HÖNNUÐAR 	DAGS. ÁRTUNAR 18.08.06
		ÁRTUN SARFRÆH HÖNNUÐAR 	DAGS. ÁRTUNAR 27.08.06