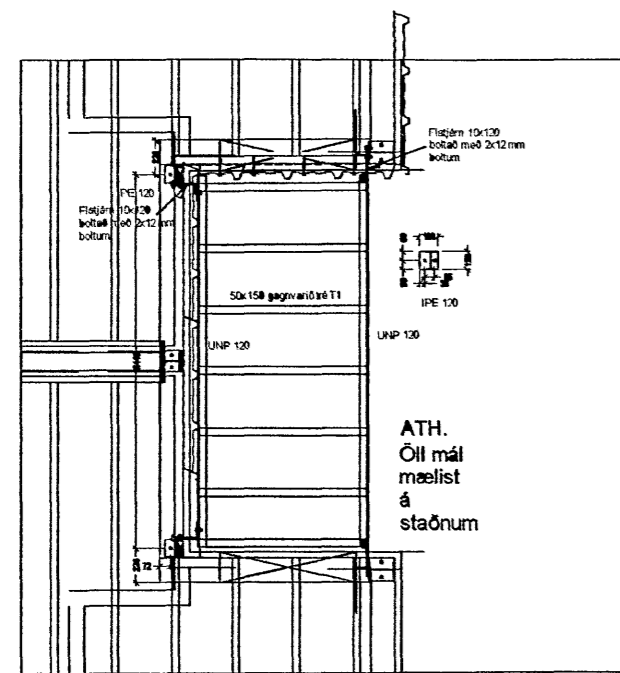
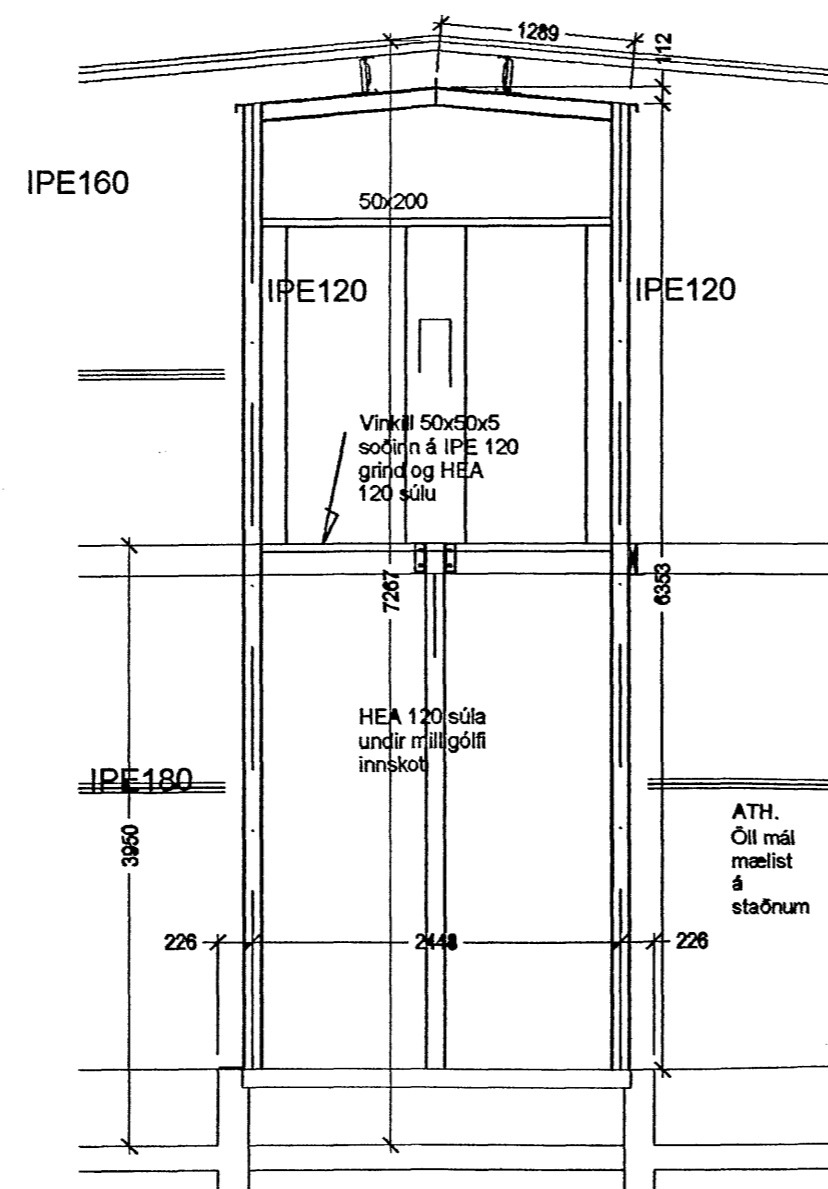


gaflrammi í línunum a og i



Svalagólf



rammi í innskotum í göflum

Breytingar:  
 (a) 280805 Langbönd í þaki, ýmsar málsetningar  
 (b) 131105 gaflrammi í innskotum og svalagólf

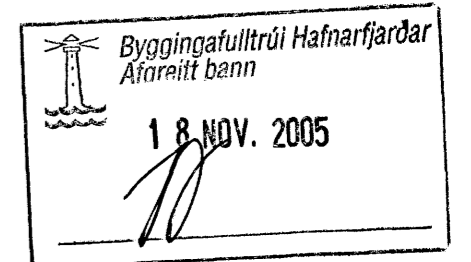
Verk. 556-15 Steinhella 8, Hafnarfirði.

Teikning: Stálrammi í göflum í línunum a og i

Mál: 1:50

Dags: 03.10.04 (a) 28.08.05 (b) 13.11.05

*Antanas*



Guðmundur Gunnarsson  
 byggingaverkfræðingur  
 Langagerði 15  
 108 Reykjavík  
 sími/fax 5888786  
 GSM 897 8786  
 kt. 010754-5939  
 netfang noinoi@simnet.is