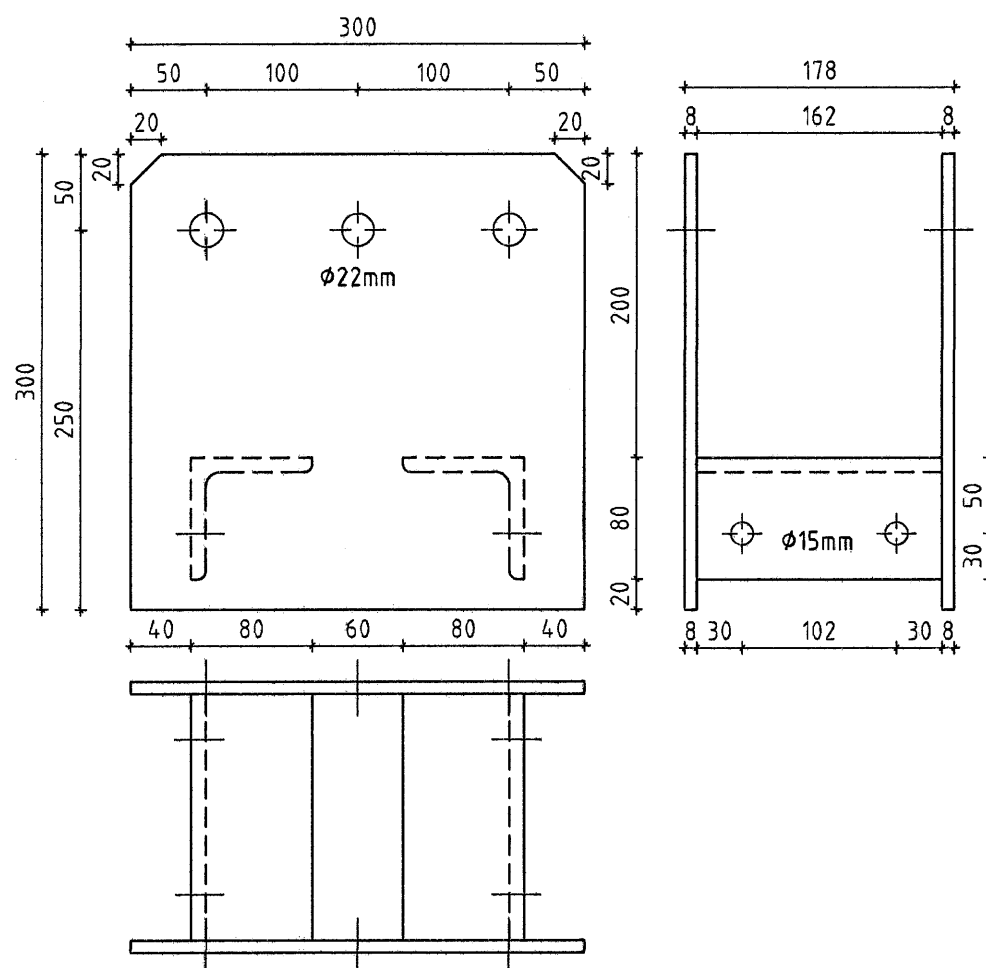
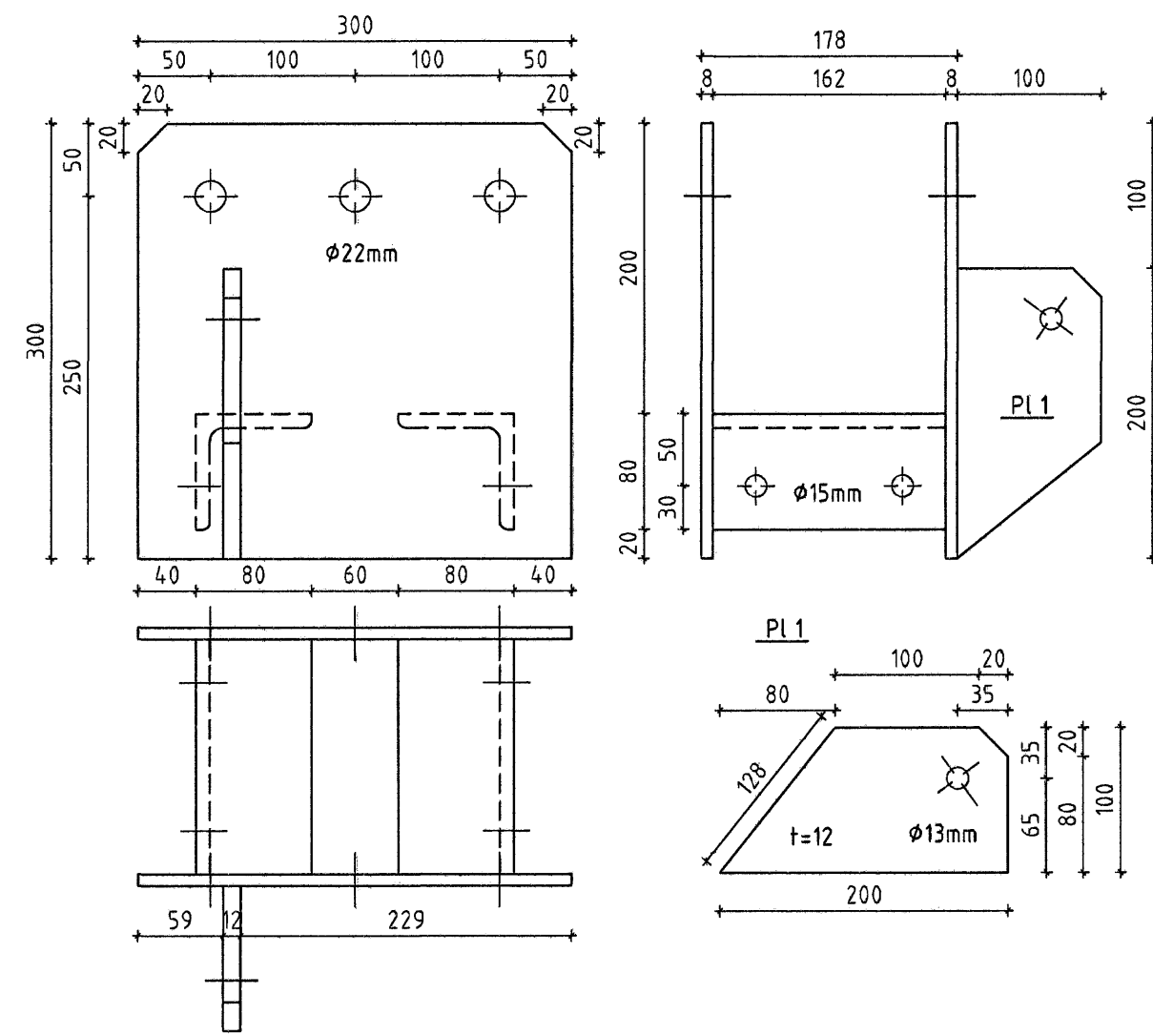


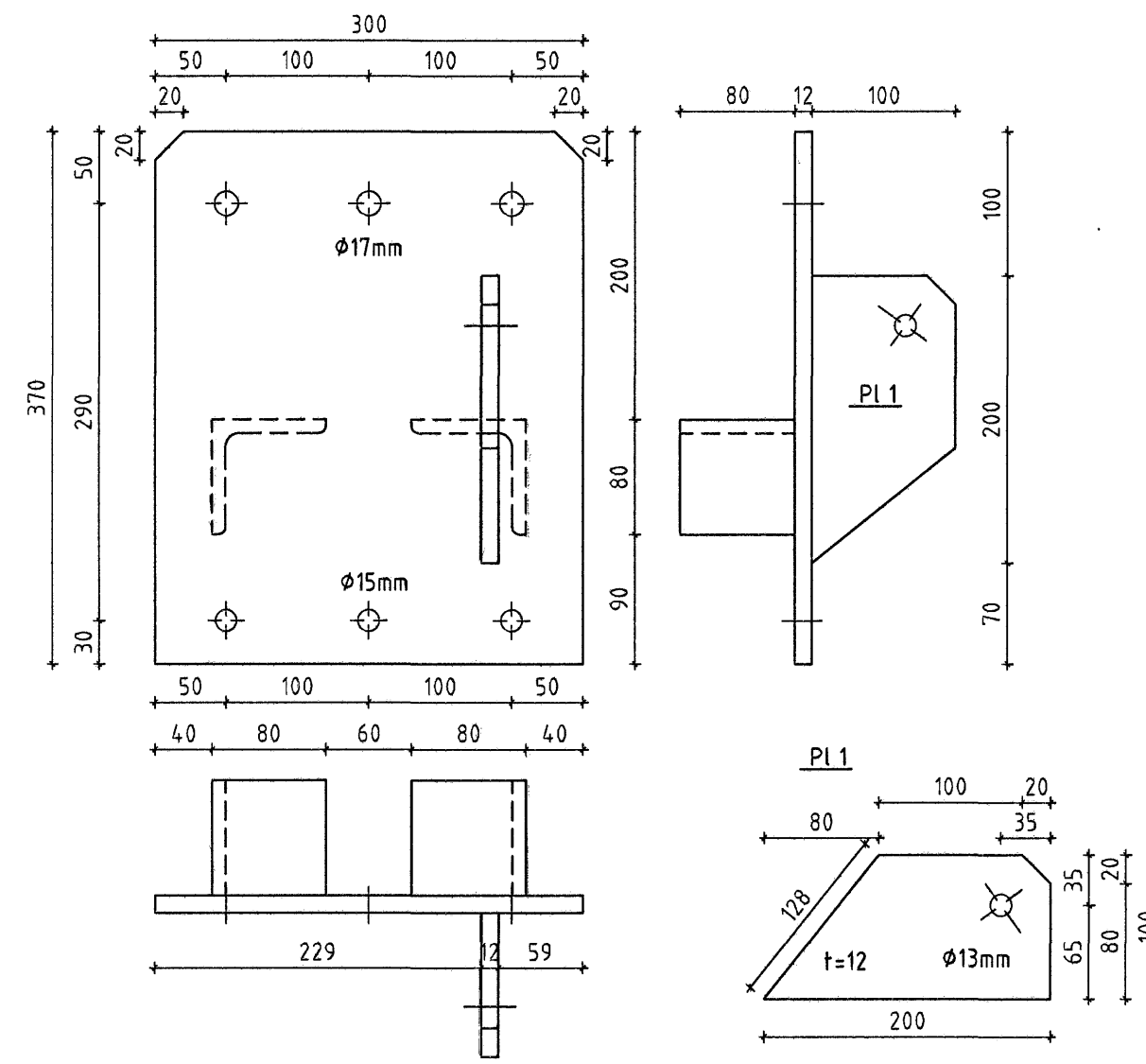
Stálfesting SF1 Mkv. 1:5
Samtals 6 stk



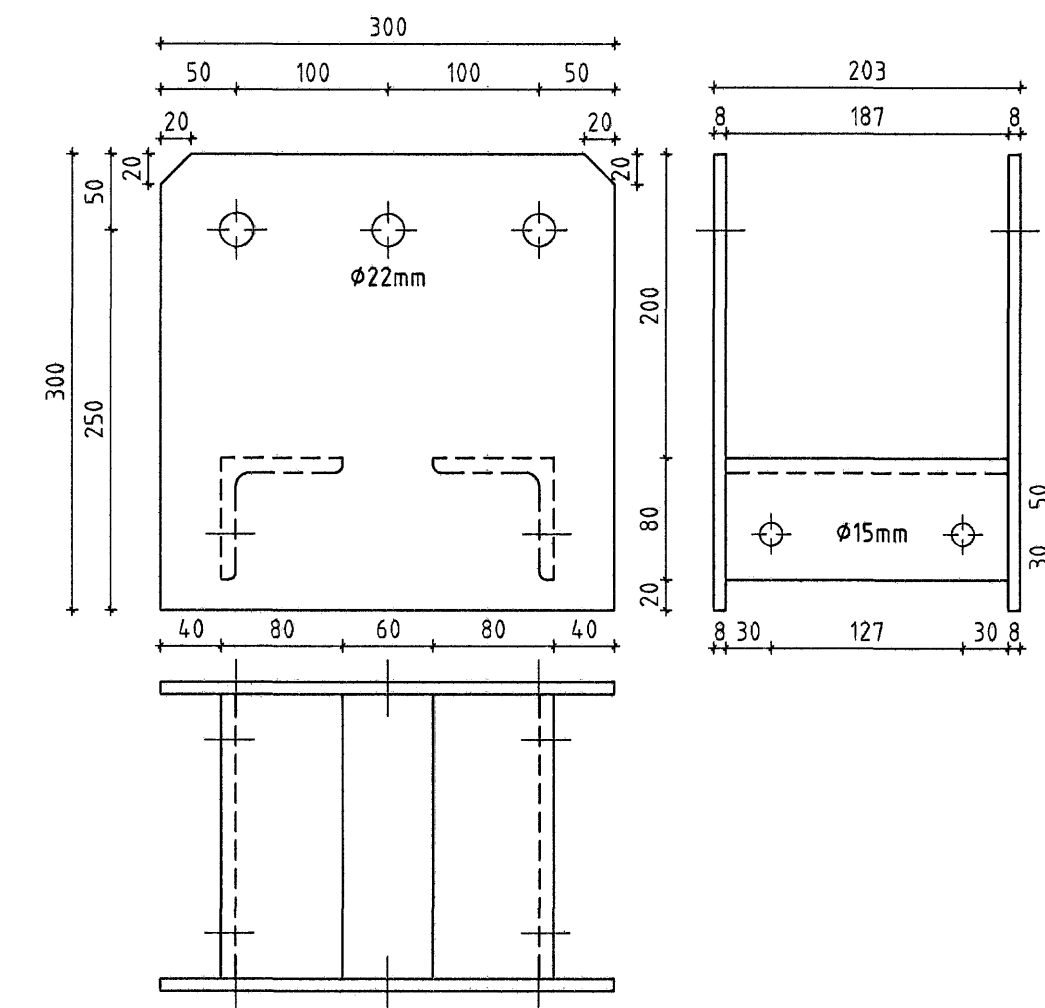
Stálfesting SF2 Mkv. 1:5
Samtals 2 stk + 2 stk speglud



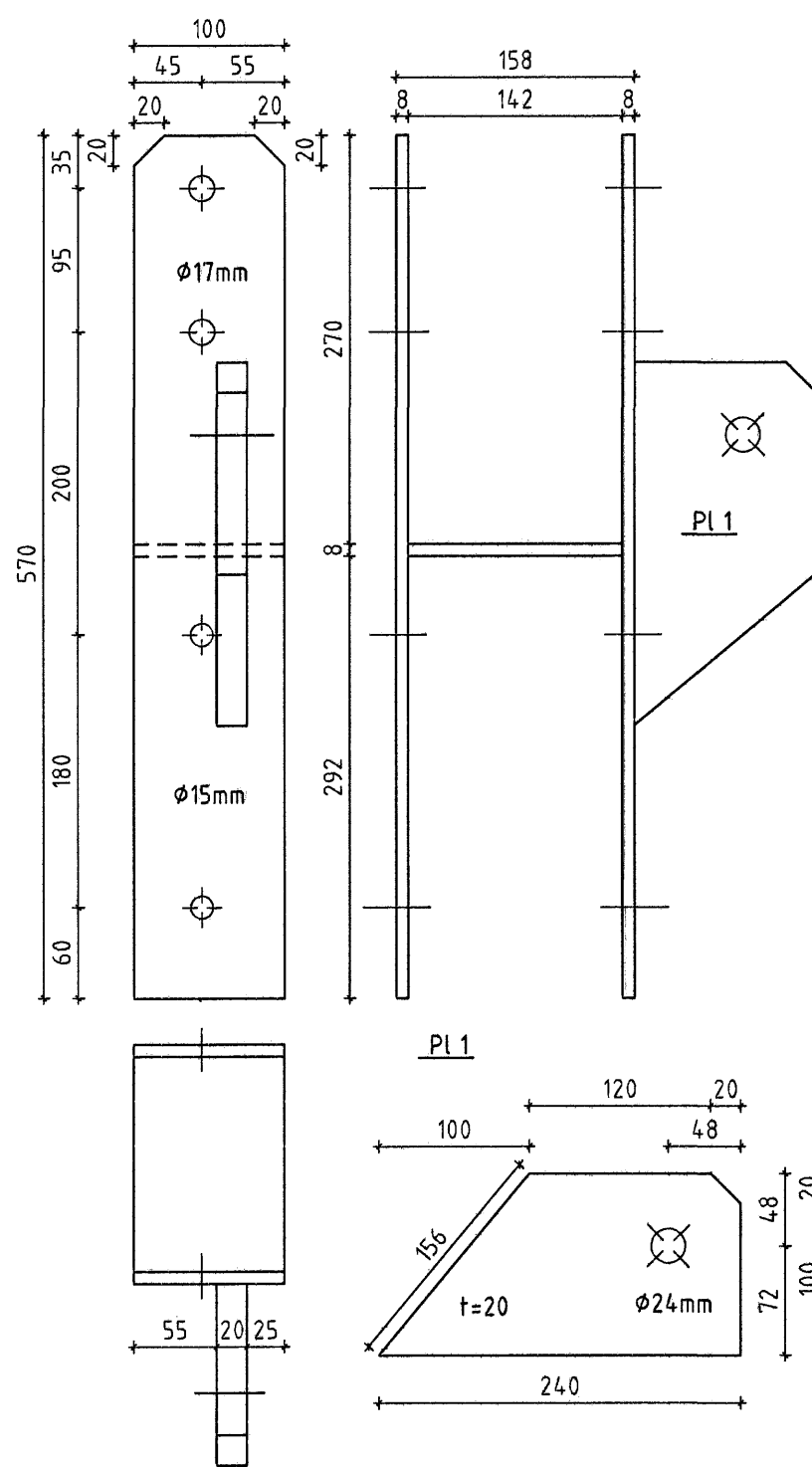
Stálfesting SF3 Mkv. 1:5
Samtals 2 stk + 2 stk speglud



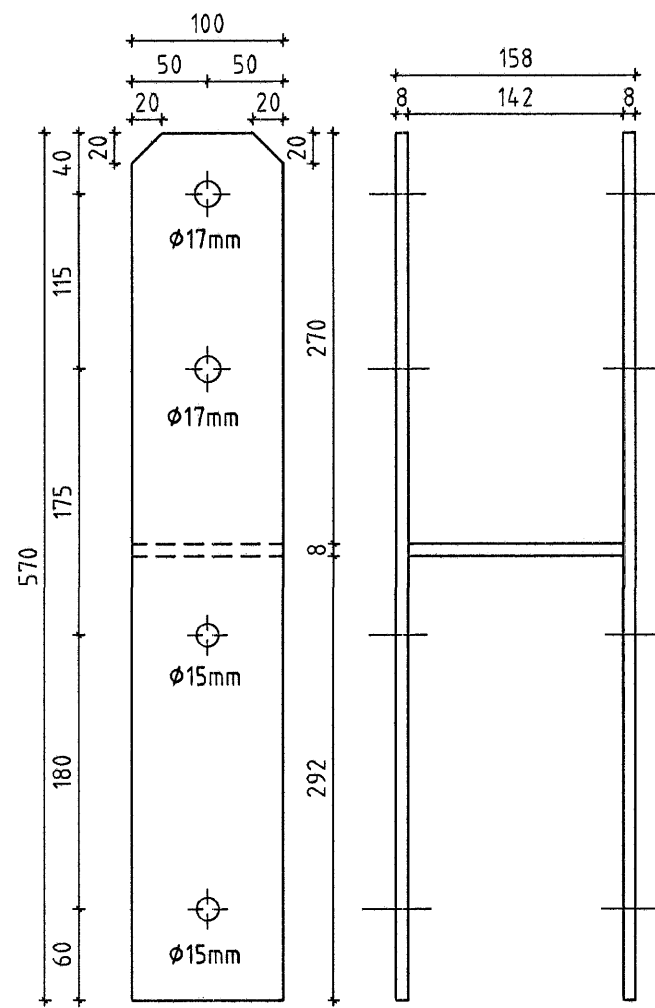
Stálfesting SF4 Mkv. 1:5
Samtals 2 stk



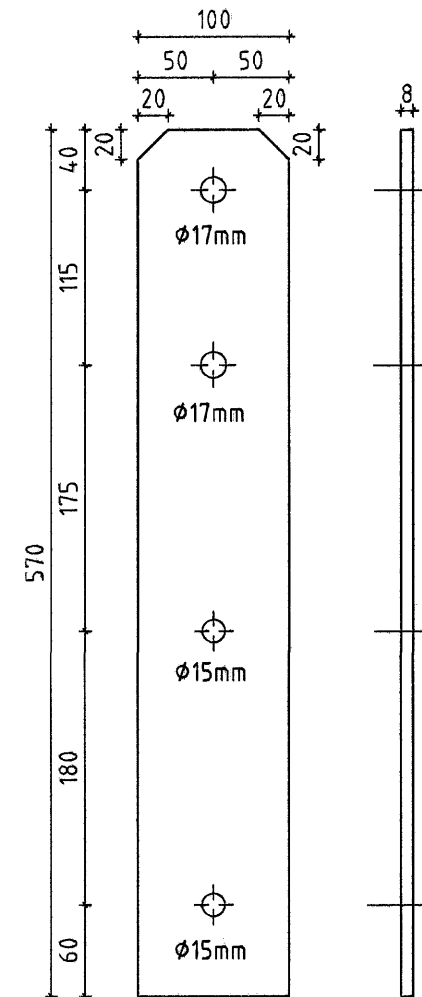
Stálfesting SF5 Mkv. 1:5
Samtals 2 stk + 2 stk speglud



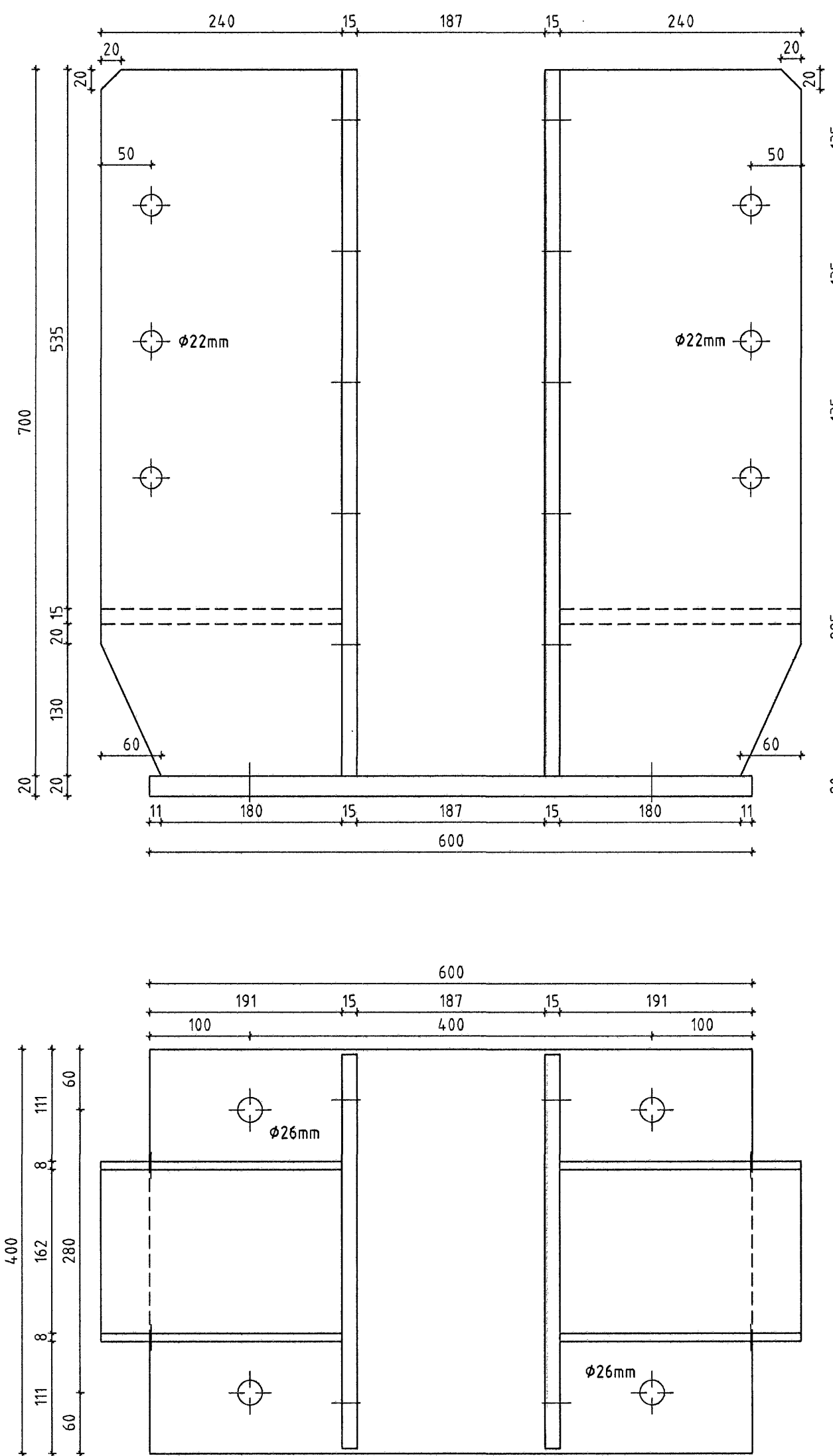
Stálfesting SF6 Mkv. 1:5
Samtals 8 stk



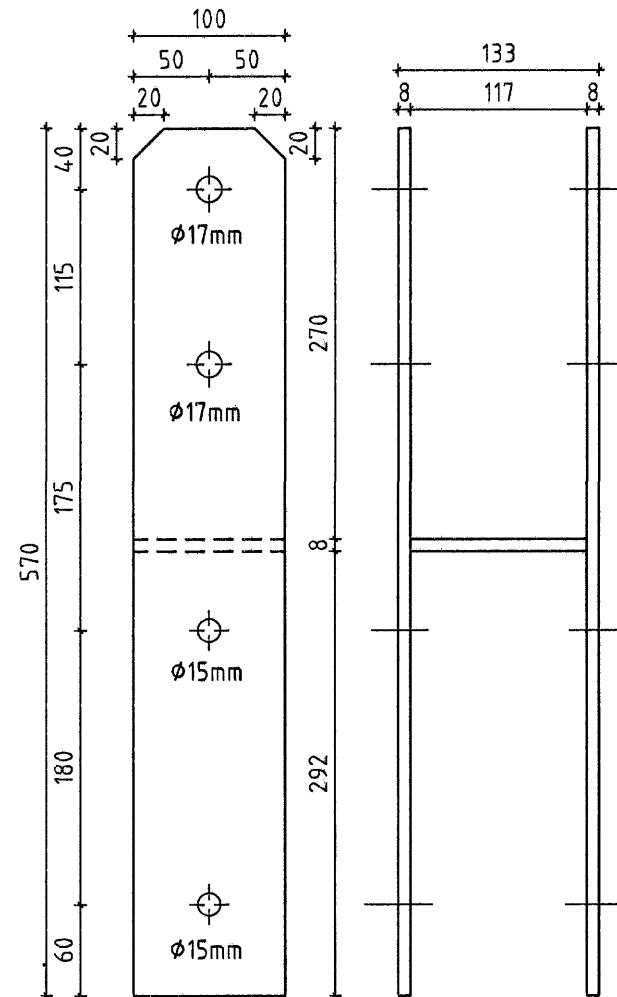
Stálfesting SF8 Mkv. 1:5
Samtals 9 stk



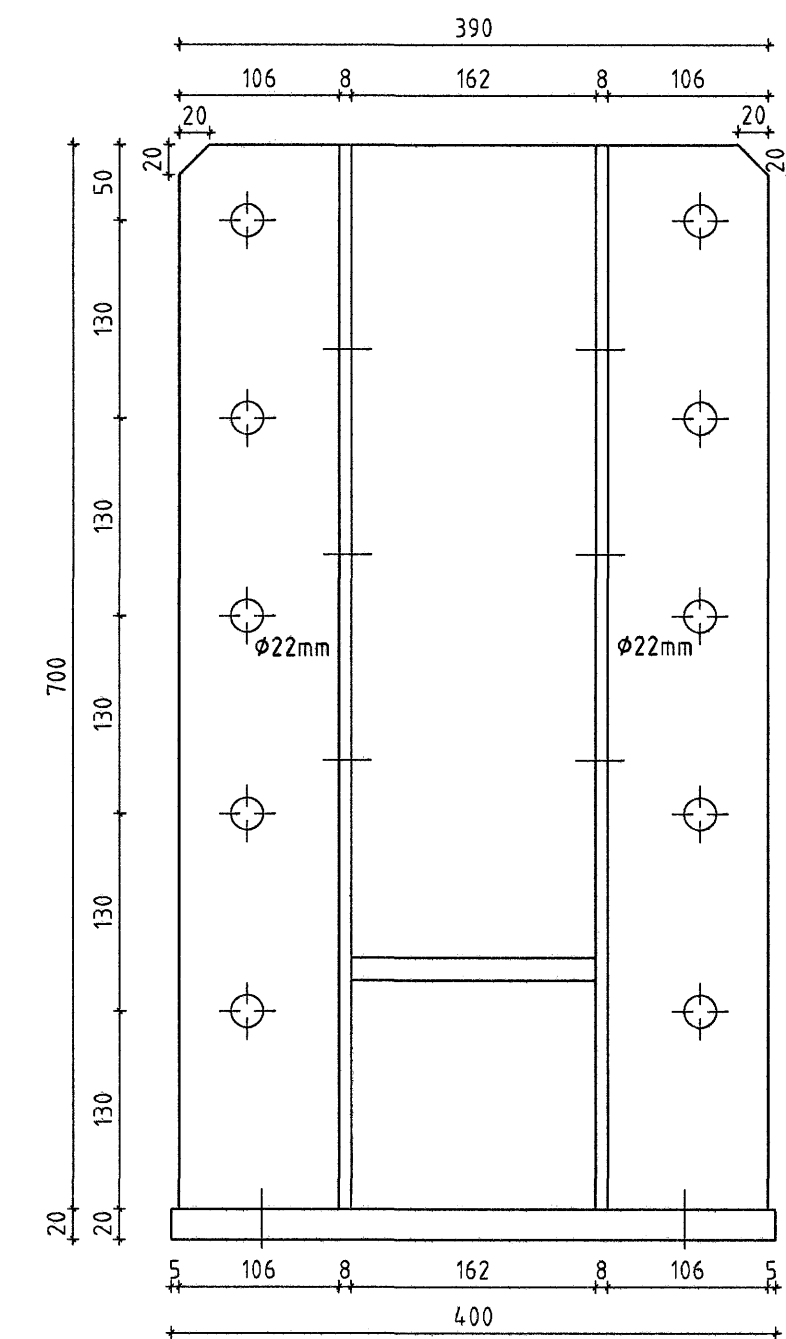
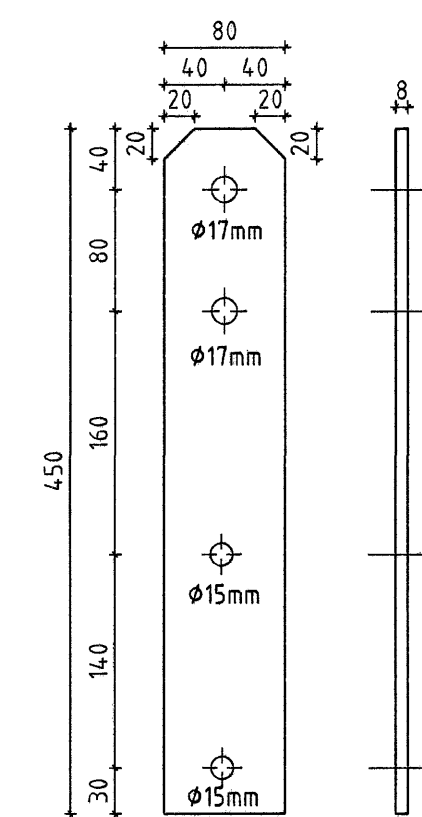
Stálfesting SF10 Mkv. 1:5
Samtals 2 stk



Stálfesting SF7 Mkv. 1:5
Samtals 15 stk



Stálfesting SF9 Mkv. 1:5
Samtals 6 stk



SKÝRINGAR

Öll mál eru í mm
Stálgaði smíðastáls er St. 37.2
Leyfileg þolvik í smíði platna og
stæðsetningu boltagata er +/- 1mm
Stödur eru með gæðisráðgjafi og
næga allar hlur eru fram
Áttí stál stöð gæðisráðgjafi smíði
lokinni

ÖLL AFNOT OG AFRITUN TEIKNINGAR AB HLUTA EÐA Í HEILD ER HÁÐ SKRIFLEGU LEYFI LÍMTRÉVIRNETS EHF.

Númer	Dags.	Skýring breytingar	Br. af
		MKV. 15	DAGS. 20.06.2006
Tæknideild Viðarhóla 2b, 110 Reykjavík Sími: 530 6000 Fax: 530 6019		VERKNR. 2005110020	ÓTGÁFA NR. 1
HEITI VERKS: Steinhella 6		TEKN. REKN. YFIRF.	NR. TEIKNINGAR
HEITI TEIKNINGAR Stálfestingar		TVT	201
SMÍÐATEIKNINGAR		NAFN HÖNNUÐAR Bjarni Ingibergsson Byggingateknifræðingur 030861-2129	DAGS. ÁRITUNAR 28/06/06
		ÁRITUN HÖNNUÐAR Bjarni Ingibergsson	DAGS. ÁRITUNAR 10.7.06