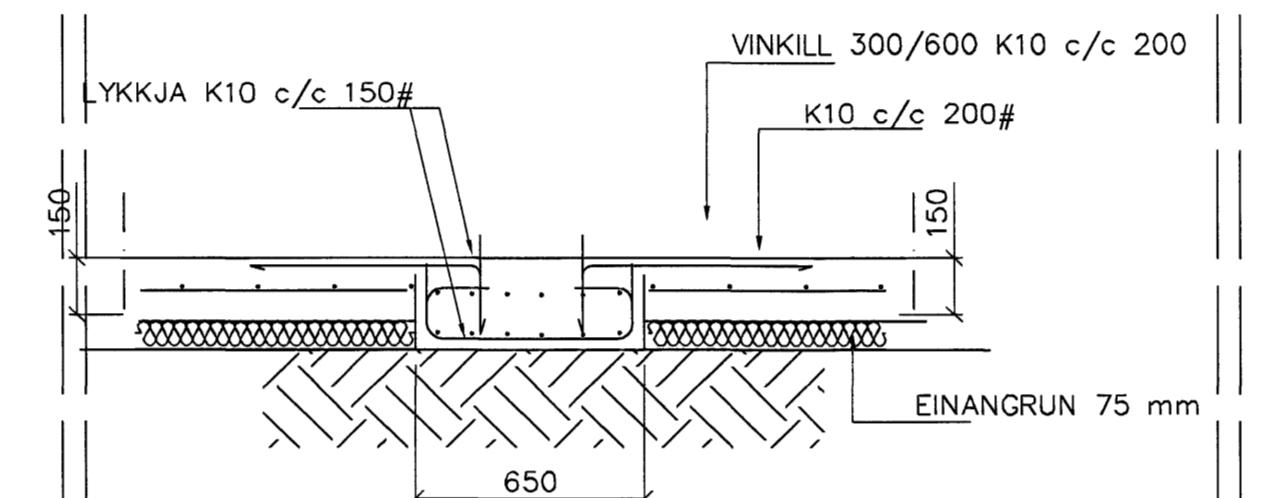
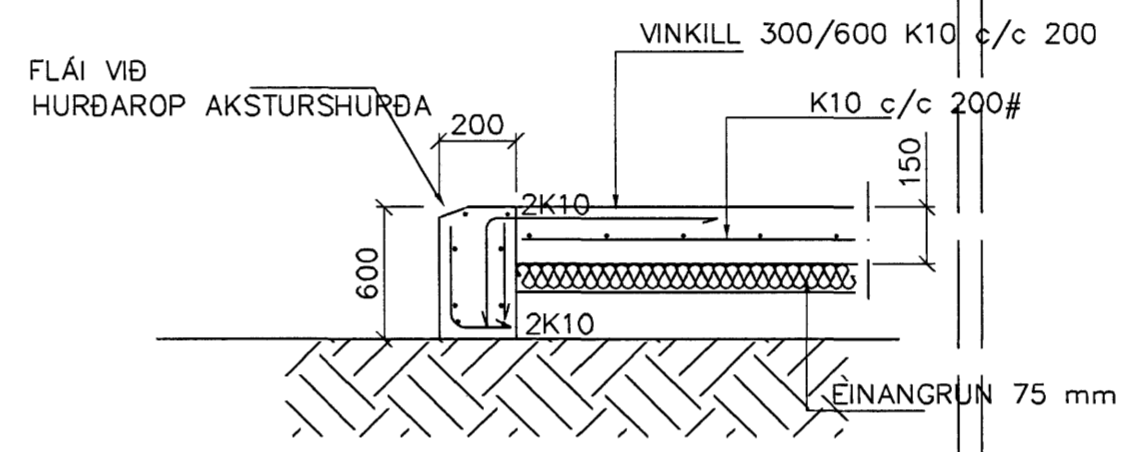


SNID 1 1:20



SNID 2 1:20



SNID 3 1:20

SKÝRINGAR

- STEYPA=S250
- LOFTINNHÁLD > 5%
- V/S-TALA < 0,55
- BENDISTÁL= K6410
- HÉB UNDIRSTÁÐA ER > 100 SM
- FYLING INN Í SÖKKLA SKAL VERA FROSTFRI
- OG ÞJAPPAST Í 30 SM LÖGUM
- UNDIRSTÖÐUR HVÍLA ÞJAPPABRI FYLLINGU
- ÞJÖPPUNARKRÖFUR E2 > 120 MPa, E2/E1 < 2,3
- MESTA ÁLAG Á UNDIRSTÖÐUR < 500 kN/M

Br.	Dags.	Eðli breytinga	Sign
Steinhella Hafnarfirði		3	
UNDIRSTÖÐUR-MÁLTEIKN			
MKV. 1:50 1:20			
DAGS. júlí 2006			
VERK NR. 2415			
TEIKN. NR. 1-01			
HANNAD SIG. ÞORLEIFSS. KT. 241148-3009			
TEIKNAD G.H.			
VEIRFÁRÍÐ			
TEIKNIÞJÓNUSTA SIGURÐAR ÞORLEIFSSONAR ehf STRANDGÖTU 11 220 HAFNARFIRÐI Sími 555-4255 FAX 565-2975 E-mail teikniþjónusta@islandia.is			