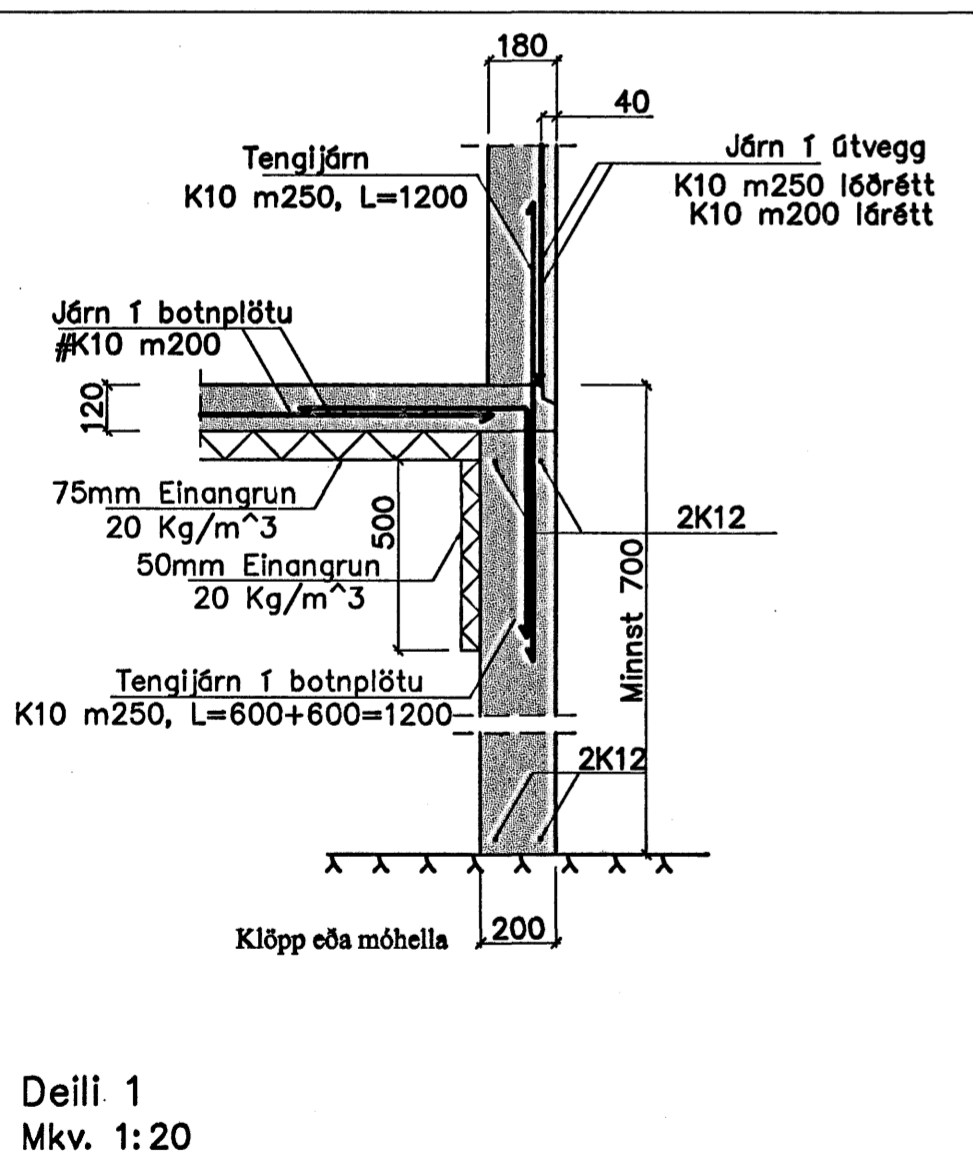


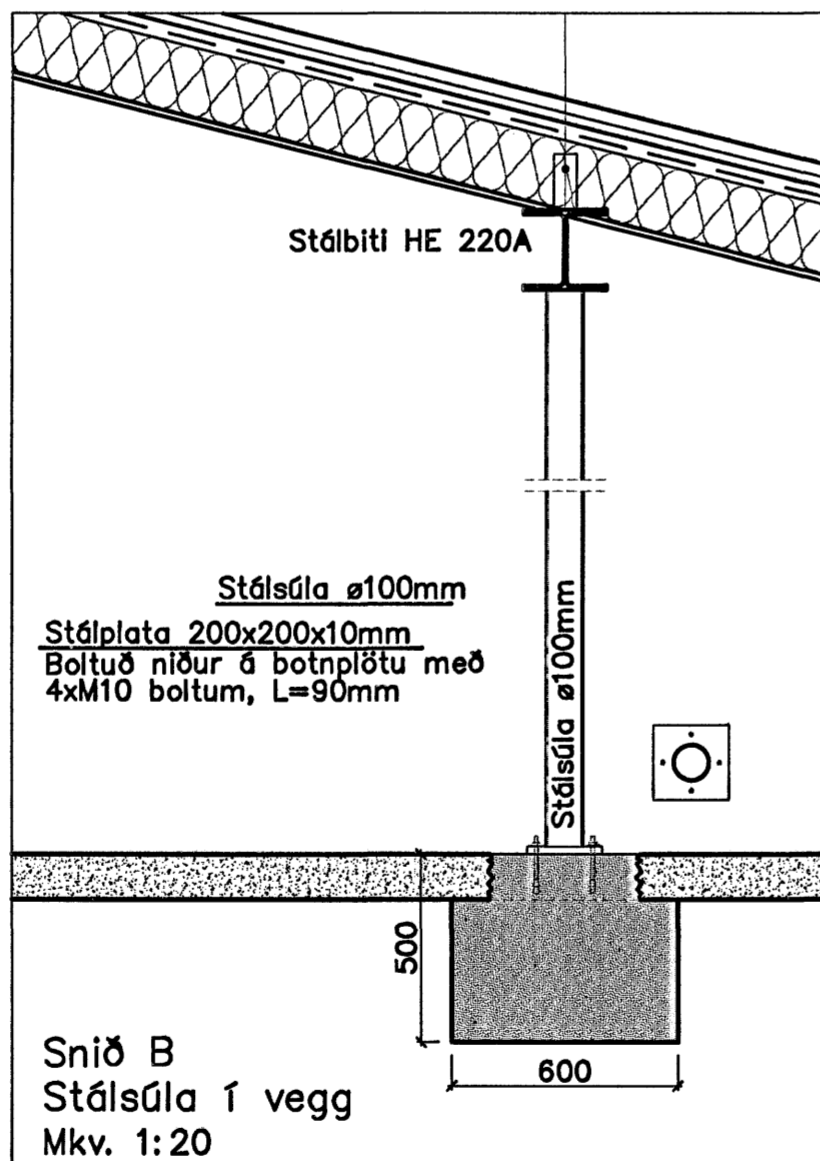
Grömmynd sökkuls
Mkv. 1:50

Skýringar

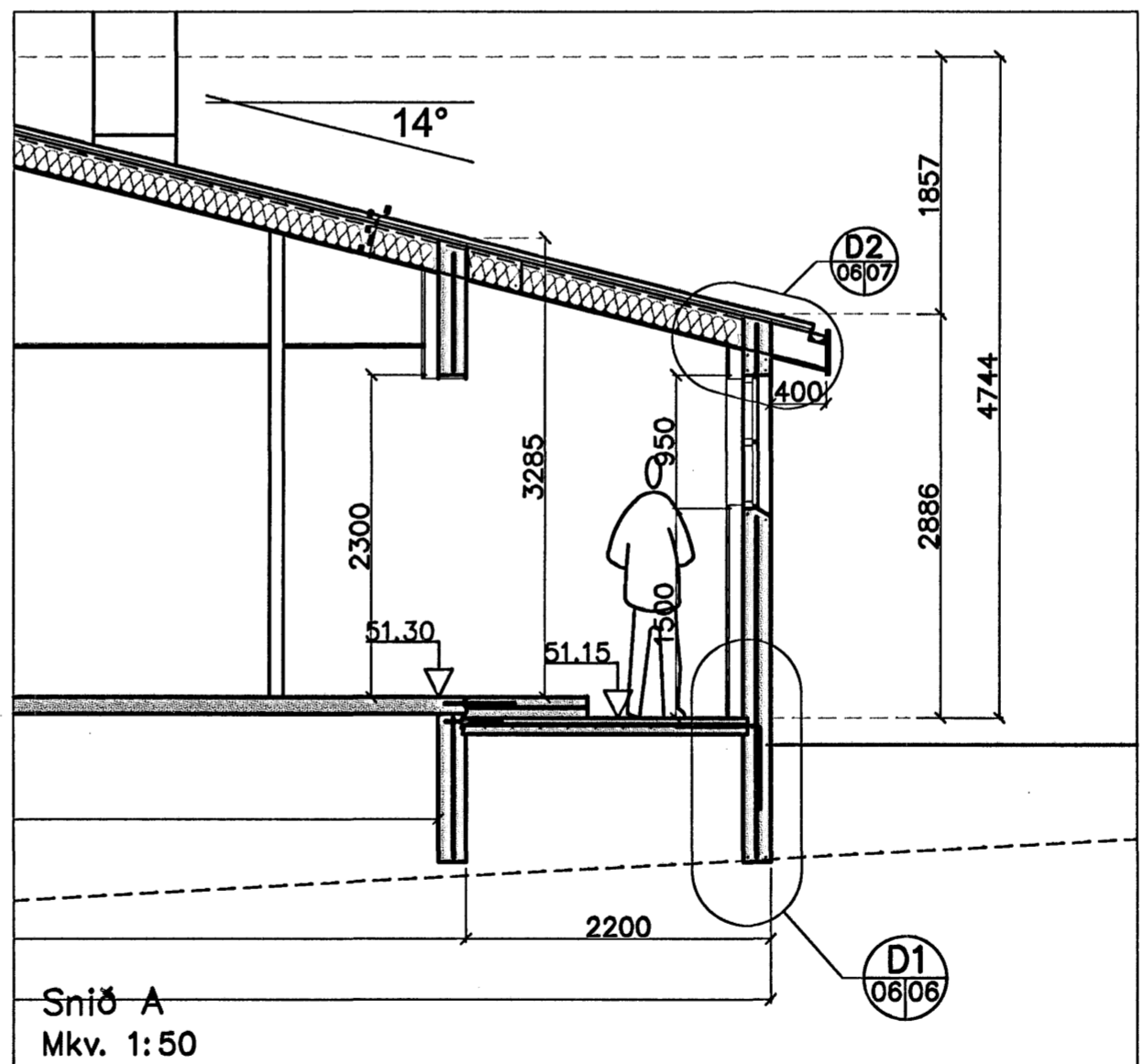
Í ytri brún steyptra útvegga komi lá- og lóðrétt bending K10 m250 samanber snið 1 á teikningu nr. B-05. Auk þess skal setja 2K12 í kringum öll glugga- og hurðaup með skeytilengd samkvæmt skýringum á teikningu nr. B-01.
Þetta skal lóðrétt járngrind fyrir neðan stálbitana í K10 m/m 125, hálfan metra út frá miðju stálbita í báðar áttir.
Varðandi gæði og styrk steinsteypu og bendistáls er vísað til teikningar nr. B-01 og enn fremur varðandi steypu- og járnalögn.



Deili 1
Mkv. 1:20



Snið B
Stálsúla í vegg
Mkv. 1:20



Snið A
Mkv. 1:50

Byggingafultrúi Hafnarfjarðar
Afgreitt þann
12. Júlí 2005

Verk SPÓAÁS 24 - Viðbygging HAFNARFIRÐI Burðarvirki Grömmynd sökkuls og snið	Verk nr. 05-03
Hannað GÚSTAF B. Ó.	Dagsetning 12. júlí 2005
Teiknað S.M.S.	Kvarði 1:50, 10
FAGHÖNNUN RÁÐGJÖF • HÖNNUN • ÆTLANIR	Vikur fyrir Kemur í stað
Áðalhönnuður <i>[Signature]</i>	Útgáfa Bláð
	Teikning nr. B-06
	200759-7619

Maymín Þ. 210864-3875