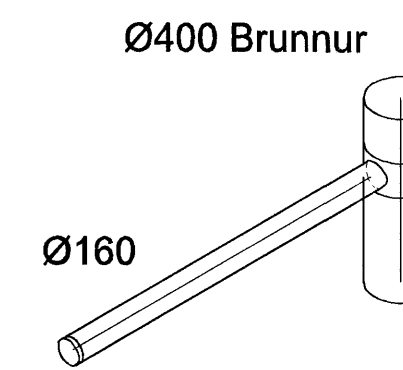
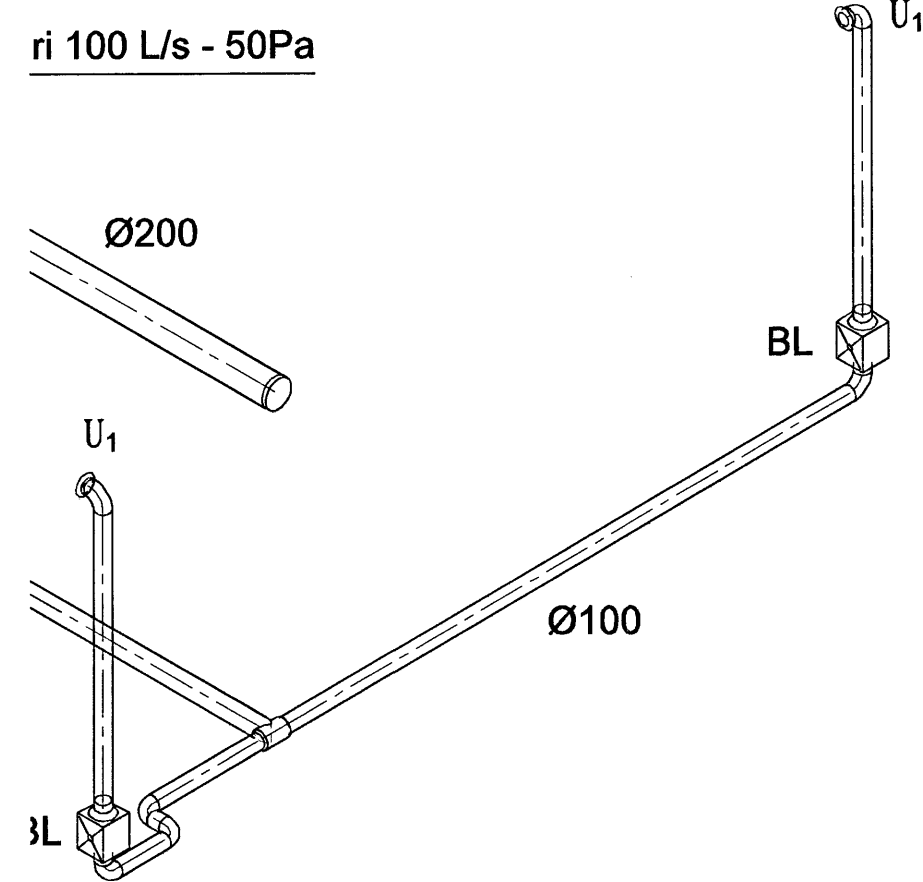
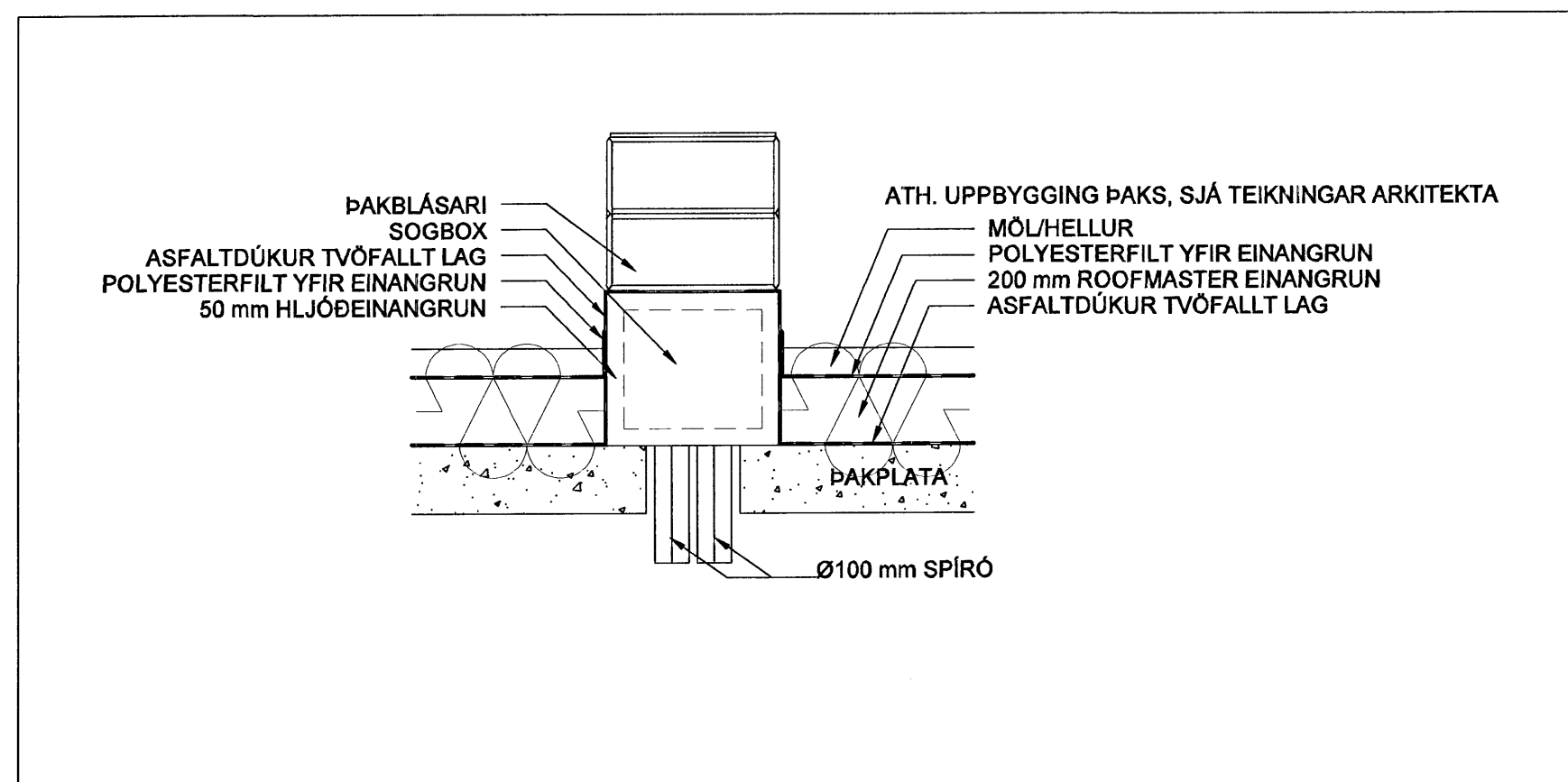
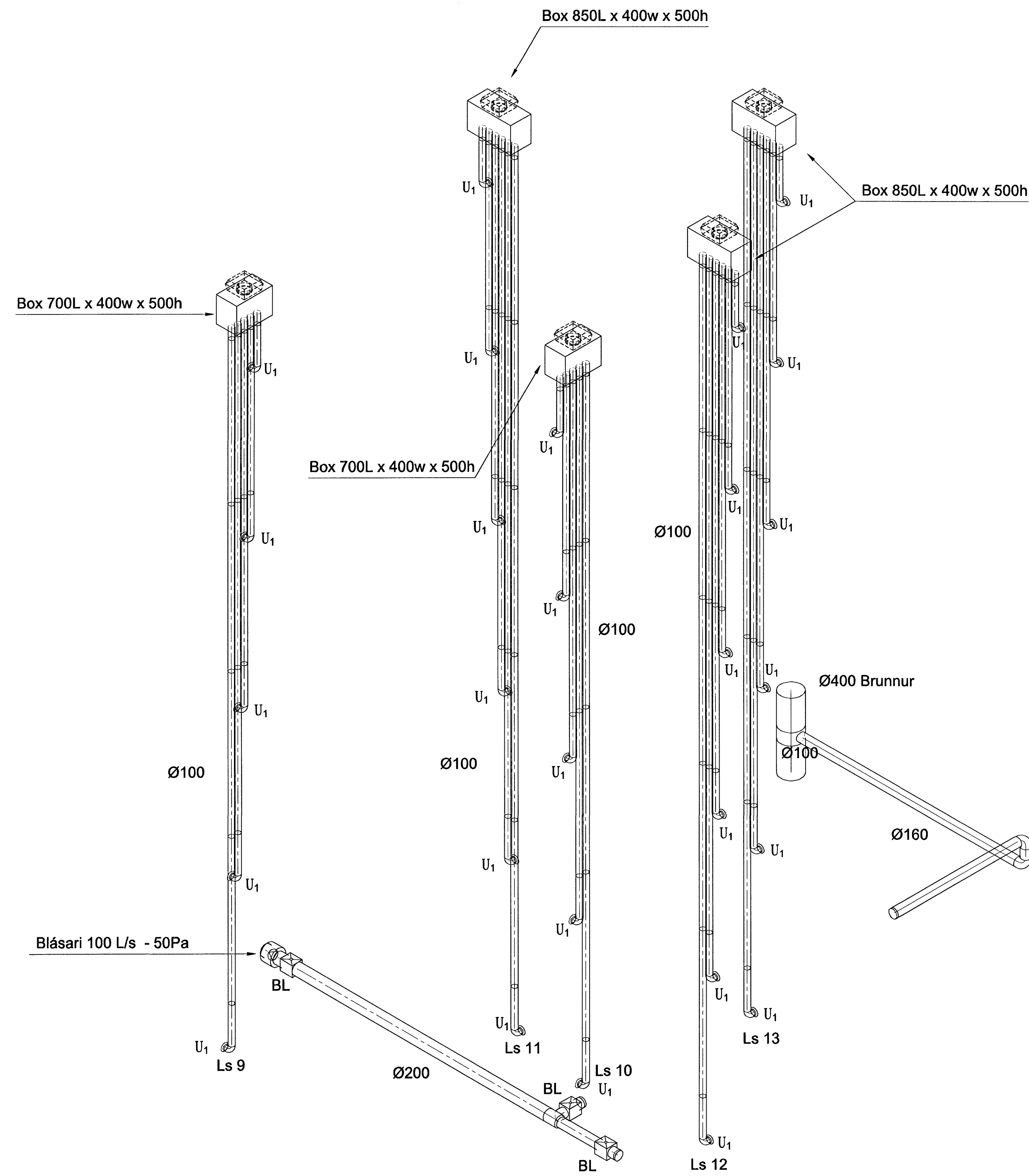
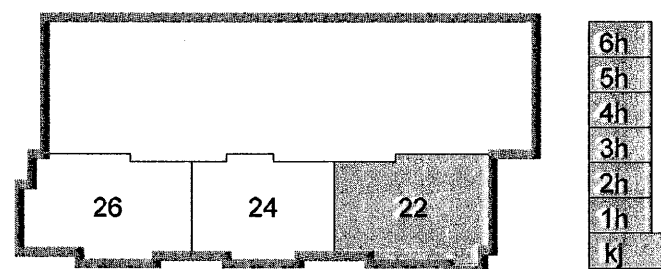


SKÝRINGAR

- ALLAR ÖMERKTAR TÚÐUR ERU U1 (SJÁ TEIKN. 05857-L000)
- ALLIR ÖMERKTIR STOKKAR ERU Ø100 mm SPIRÓ
- ALLIR ÖMERKTIR ÞAKBLÁSARAR ÞURFA AD UPFFYLLA EFTIRFARANDI:
102 L/s GEGN 75 Pa, SKAL NÁST Á HÁLFUM AFKÖSTUM.
HLJÓDKRÖFUR: MAX 48 dB (A) FRÁ BLÁSARA ÚT Í UMHVERFIÐ.
T.D. SystemAir DVS225EZ Roof Fan
- ÖLL BOX SKAL HLJÓÐEINANGRA MEÐ 50 mm EINANGRUN
- ÖLL BOX SKULU VERA A.M.K. JAFN BREID ÞAKBLÁSARA SEM KEMUR OFANÁ ÞAU
- ÖLL BOX SKULU VERA 500 mm Á HÆÐ
- LENGD x BREIDD Á BOXUM ER EFTIRFARANDI:
BOX 1: 850 x 400 mm
BOX 2: 700 x 400 mm



SKIPALÓN 22-26



Útg. Dags. Skýning Hannað/Yfirfarð



VERKFRÆÐISTOFA

BLÆJARHRAUN 20 · 220 HAFNARFJORDUR · KENNIT. 710796-2899
vst@vsb.is · Sími 585 8600 · Fax 585 8610 · www.vsb.is

Aflun sérhönnuðar
Sveinn Áki Sværriðson Kt: 230855 5609

Verkefni
SKIPALÓN 22-26
HAFNARFIRÐI
Verkhúð
LOFTRÆSING
RÚMMYND HÚS 22

Hannað	Teiknað	Yfirfarð	Kvarði	Síða
BL	BL	SÁS	-	/ A1
Dags.	Verkefni	Teikning	Útgáfa	
31.08.2006	05857	22 L191	-	