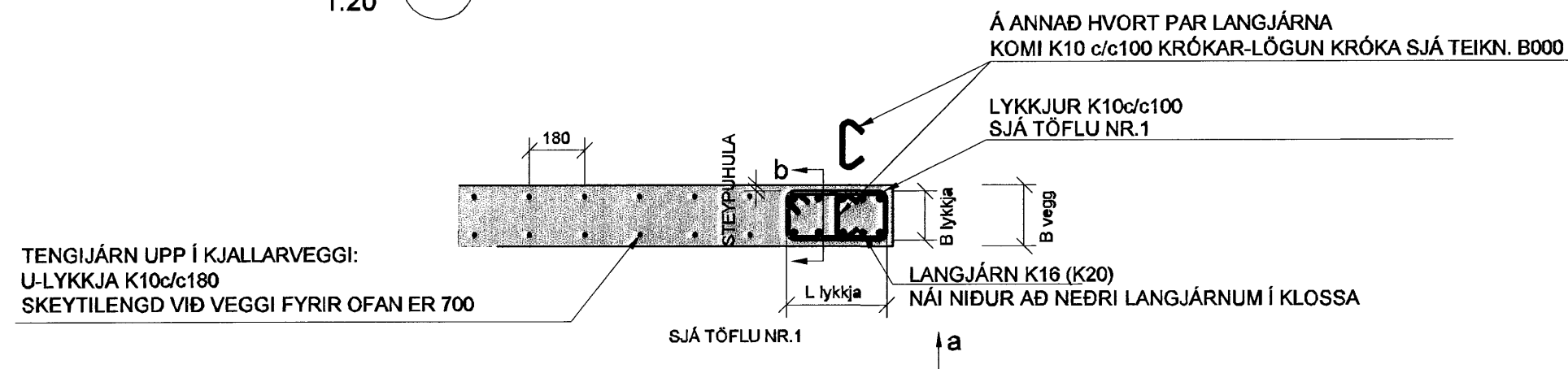
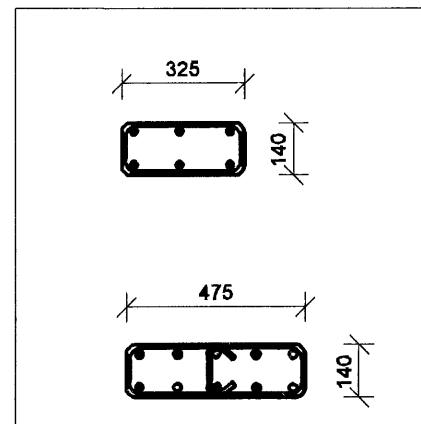


SÉRMYND 1
1:20
B2U1

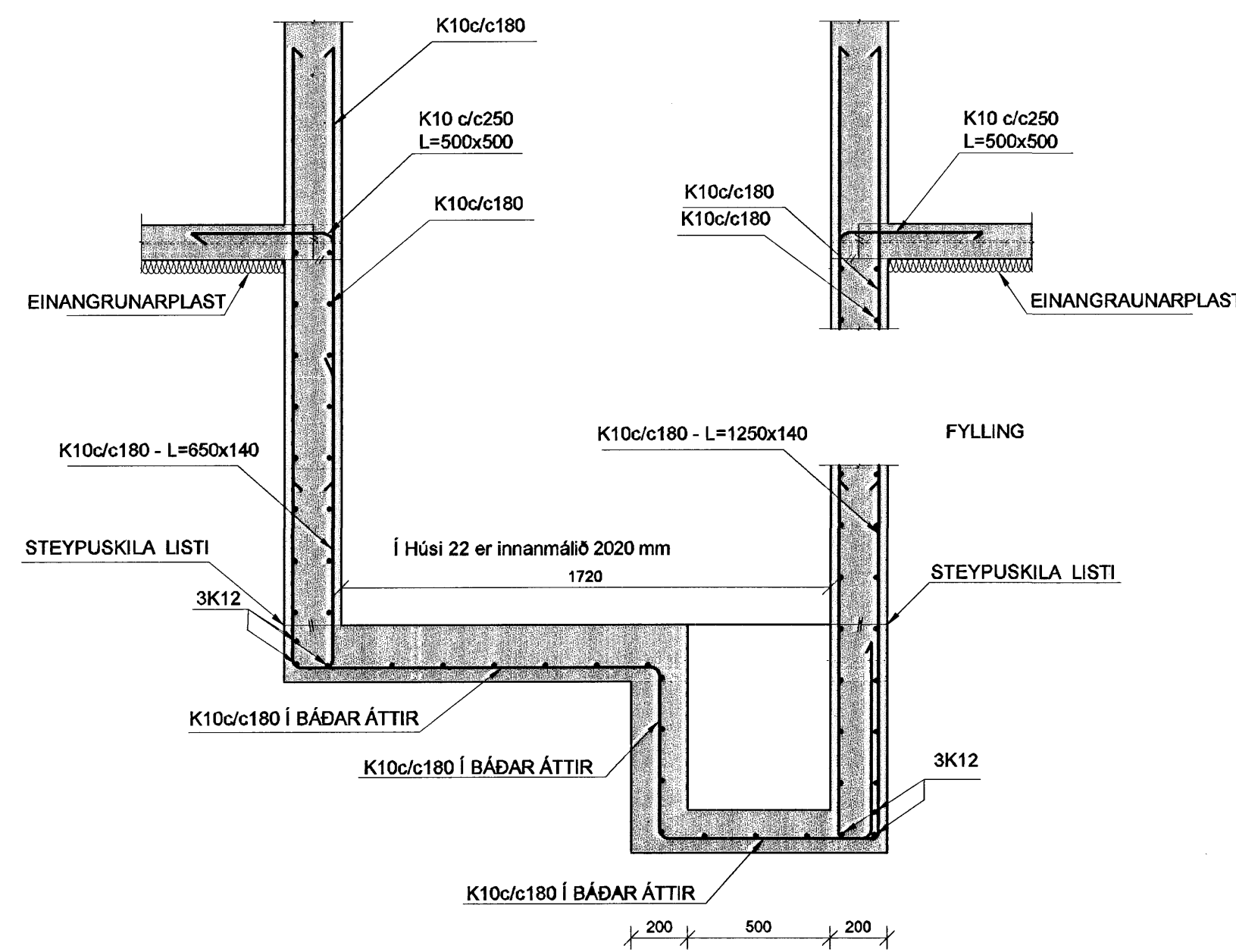


TAFLA NR.1

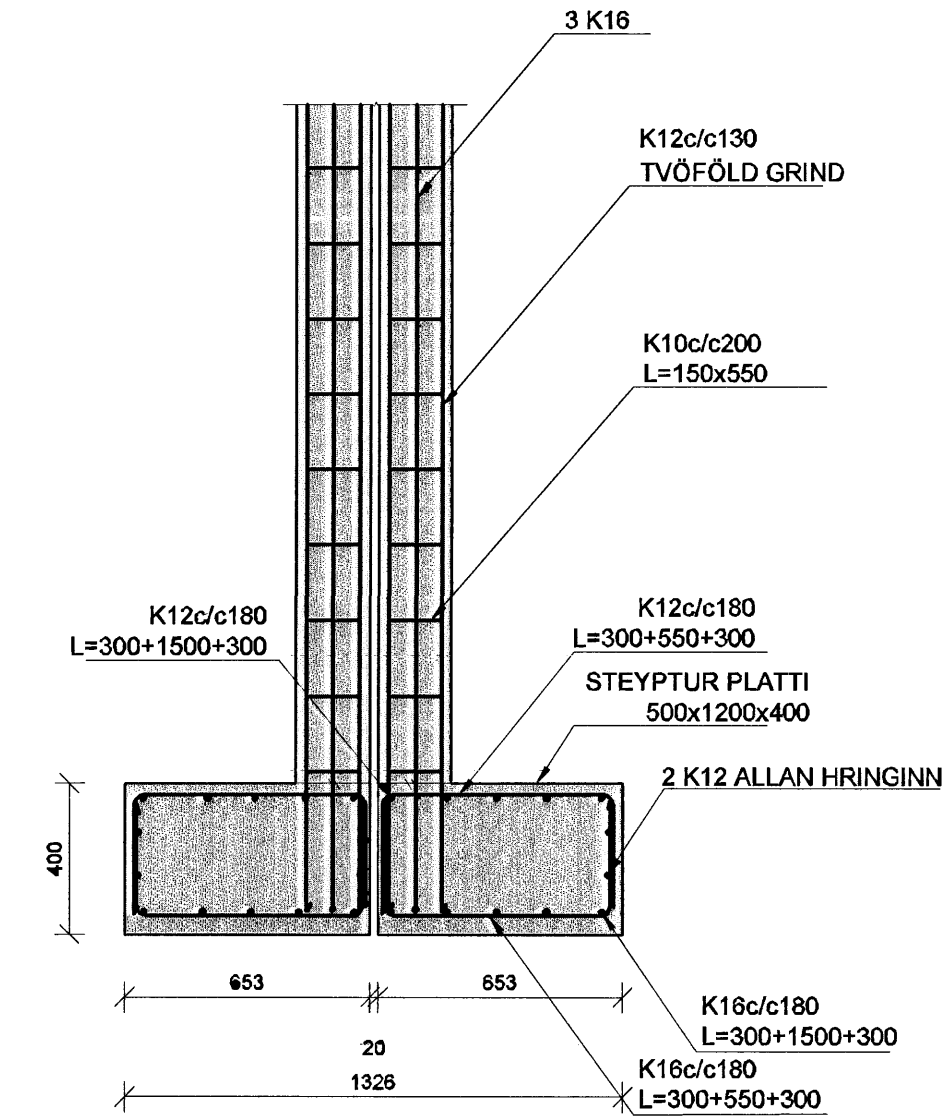
Langjárnþör	L - Lykkja	B - Lykkja	Klippilengd
2	250	140	880
3	325	140	1030
4	400	140	1180
5	475	140	1330
6	550	140	1480
7	625	140	1630
8	700	140	1780



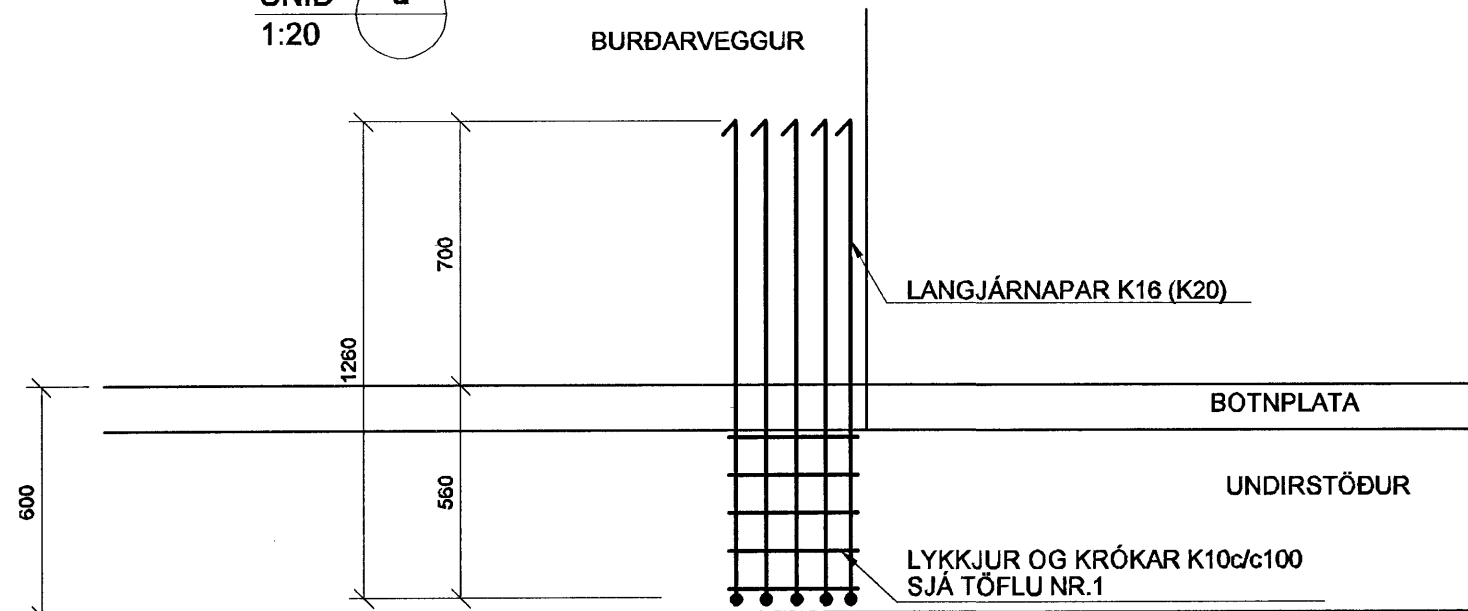
SNID J
1:20
4 B2U1
B2U1



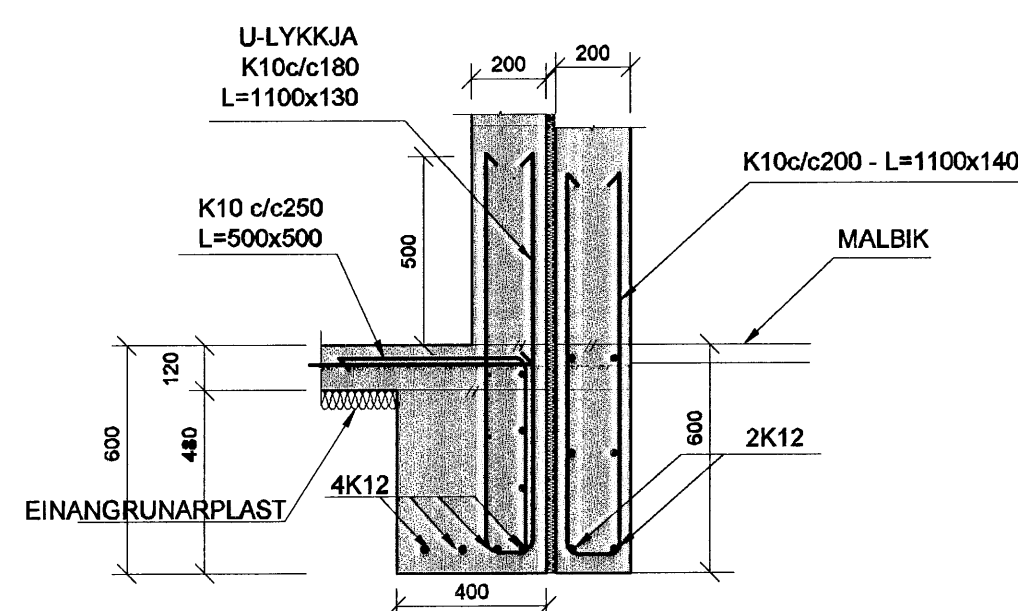
SNID N
1:20
B2U2



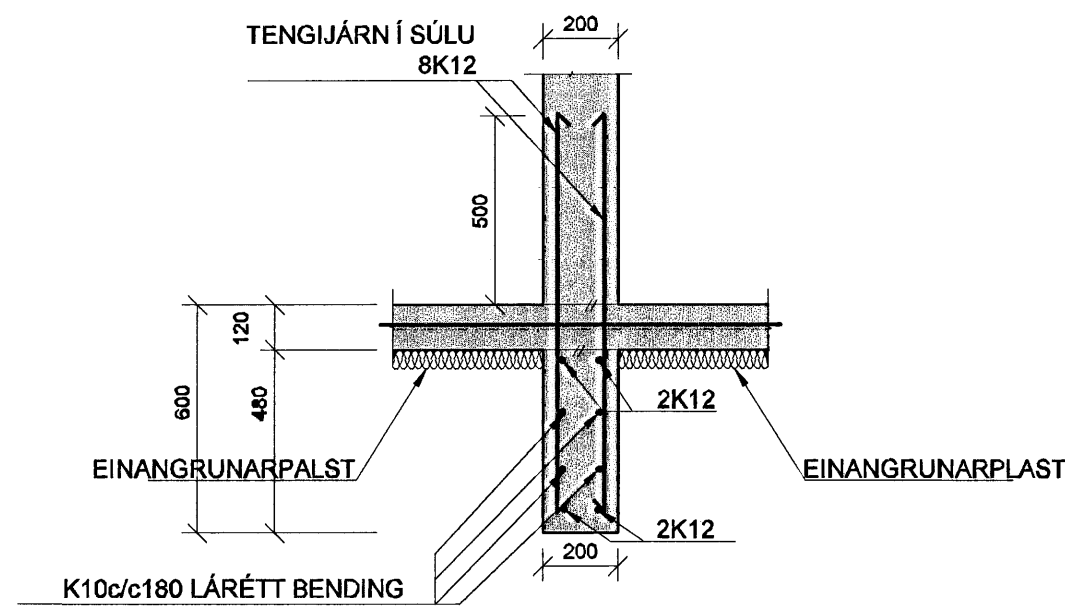
SNID a
1:20



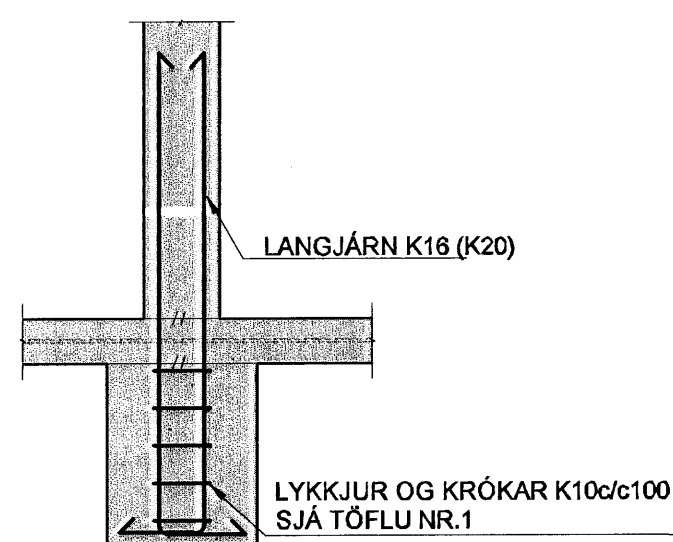
SNID K
1:20
B2U1



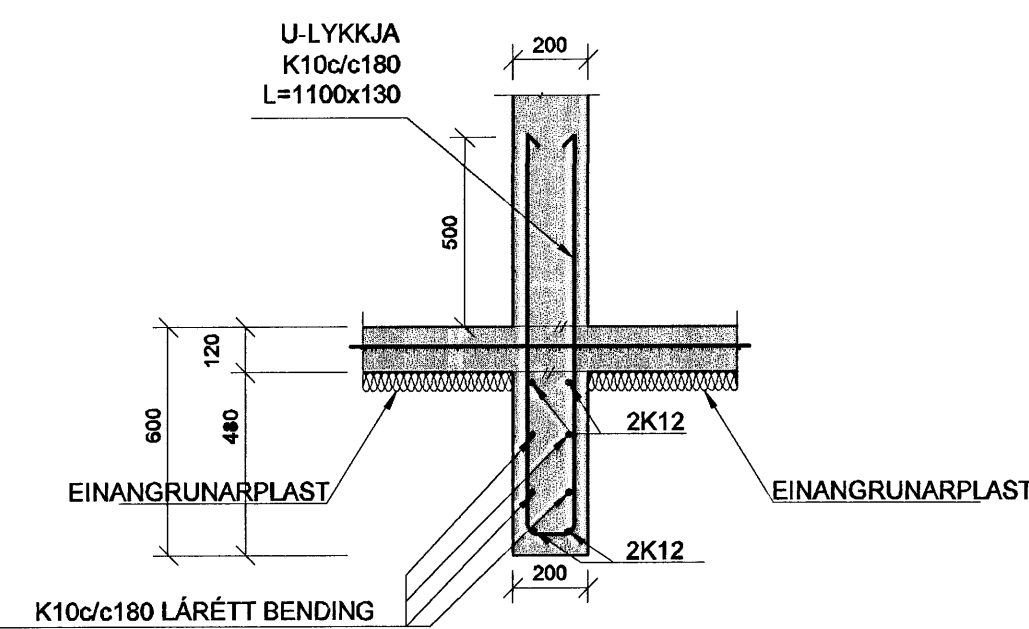
SNID L
1:20
B2U1
4 B2U1



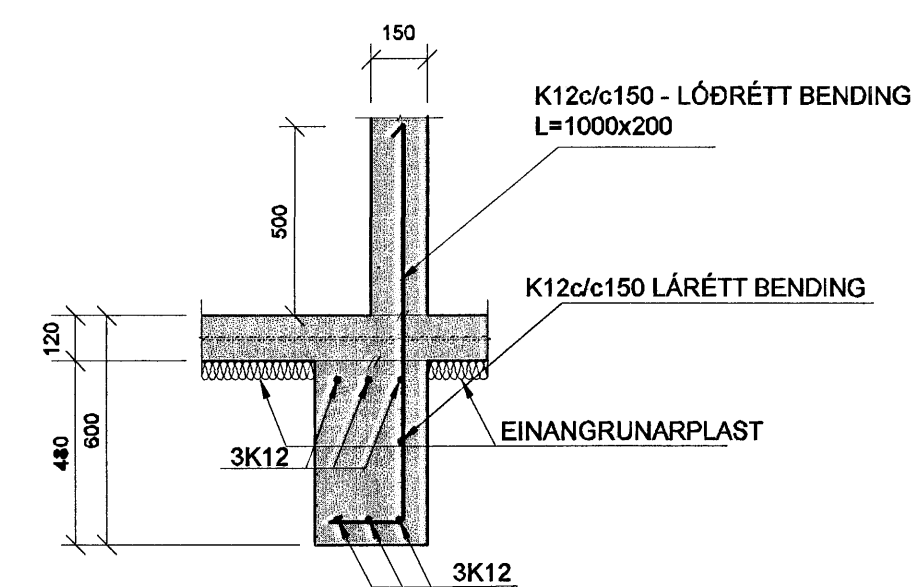
SNID b
1:20



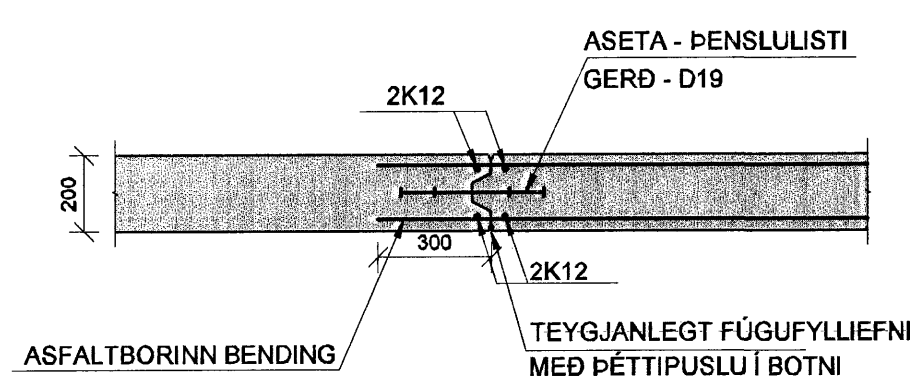
SNID M
1:20
B2U1



SNID N
1:20
4 B2U1



SÉRMYND 2
1:20
BK B2U1
BK B2U2



SKÝRINGAR

SKYGGÐ SVÆÐI TÁKNA VEGGI FYRIR OFAN BOTNPLÖTU.

MÁLSETNINGAR Á VEGGJUM OFAN BOTNPLÖTU ERU GRÖFLEGAR MÁLSETNINGAR VEGNA TENGIJÁRNA. NÁNARI MÁLSETNINGAR Á HURÐUM OG VEGGJUM SJÁ TEIKNINGAR ARKITEKTS.

BENDING:

TENGIJÁRN UPP Í KJALLARVEGGI STANDA MINNST 700 mm UPP ÚR UNDIRSTÖÐUKLOSSA, SJÁ NÁNAR SÉRMYND 1, SM B2U2

Í ALLA 200mm VEGGENDA OG KRINGUM ÖLL OP KOMI 2K16 BUNDINN Í LYKKJUR
Í ALLA 150 mm VEGGENDA OG KRINGUM ÖLL OP KOMI 2K12 BUNDINN Í LYKKJUR
LYKKJUR K10 c/c 500

EINANGRUNN:

ALLT EINANGRUNARPLAST UNDIR ÍBÜÐUM OG SAL SKAL VERA 100mm.
ALLT EINANGRUNARPLAST UNDIR GEYMSLURÝMI OG ÖÐRUM SVÆÐUM EN ÍBÜÐUM OG SAL SKAL VERA 75mm.

KÓTAR - SJÁ TEIKNINGU ARKITEKTS

TILVÍSANIR:

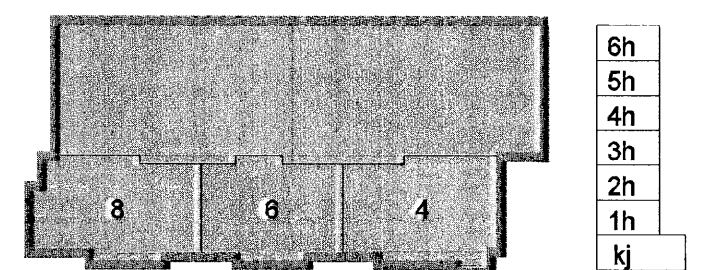
ALMENNAR SKÝRINGAR: SJÁ BL.NR.06731-B000

MÁLSETNINGAR Á VEGGJUM: TEIKNING ARKITEKTS

GÓT Í UNDIRSTÖÐU VEGGJUM: TEIKNING LAGNAHÖNNUDA

BROTÞÓLSFLOKKUR STEYPU C25

SKIPALÓN 4-8



B 31.10.06 SNIDI N BREYTT. HJ/BG
A 25.05.06 Bætt við sniði N GD
Útg. Dags. Skýring Hannasó Yfirfarir

Samþykkt þann
10. NOV. 2006
Byggingafultrúinn í Hafnarfirði
F.h. Sigurbjartur Haldrupsson

VERKFRÆÐISTOFA
VSB
Hafnarfirði
Sími 585 8600 · Fél 688 8610 · www.vsb.is

Arliun sérhönnuðar		Hafnarfirði	
Björn Guðafsson Kt: 180550 4889		KUN 20 · 220 HAFNARFJÖRÐUR · KENNIT. 710796-2899	
Verkefni	SKIPALÓN 4-8	Verkefni	SM B2U2
Verkefni	HAFNARFIRÐI	Verkefni	SM B2U2
Verkefni	BURÐARVIRKI UNDIRSTÖÐUR	Verkefni	SM B2U2
Verkefni	SNID OG SÉRMYNDIR	Verkefni	SM B2U2
Hannasó BG/HJ	Teiknað HJ/GD	Yfirfarir	Kvarði 1:20 / A1
Dags.	24.03.2006	Verkefni	06731
		Teikning	SM B2U2
		Útgáfa	B