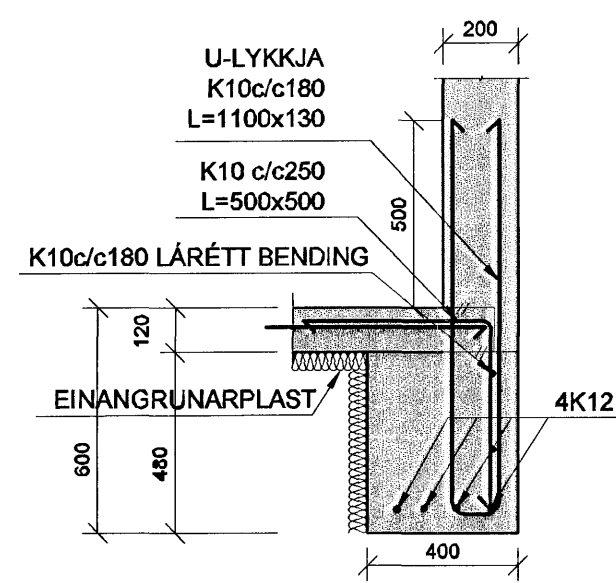
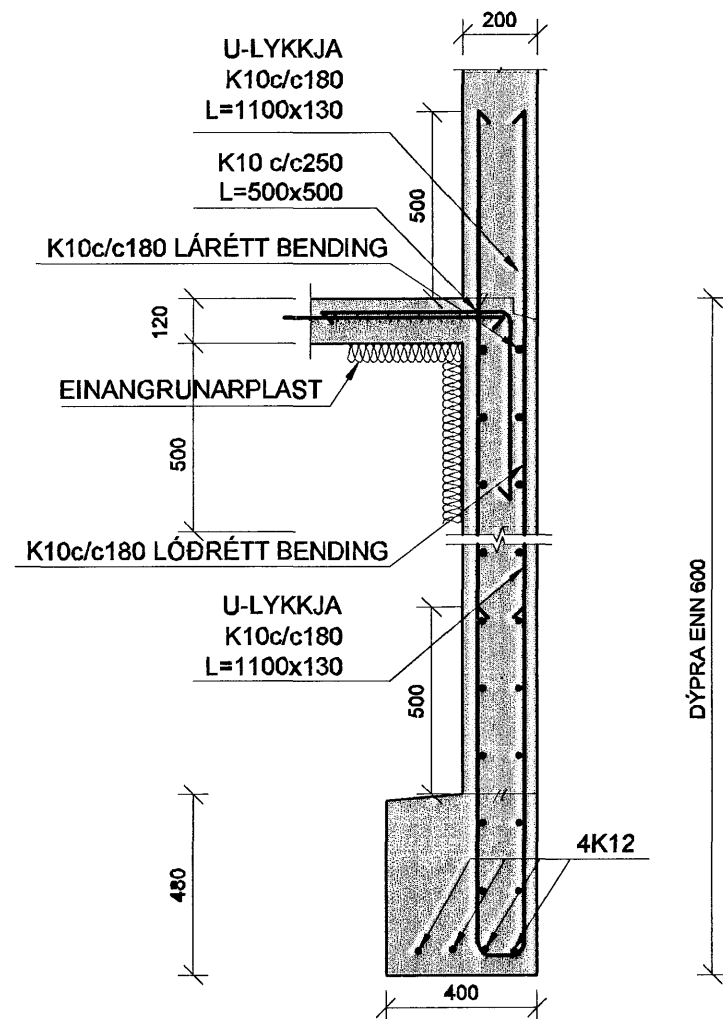


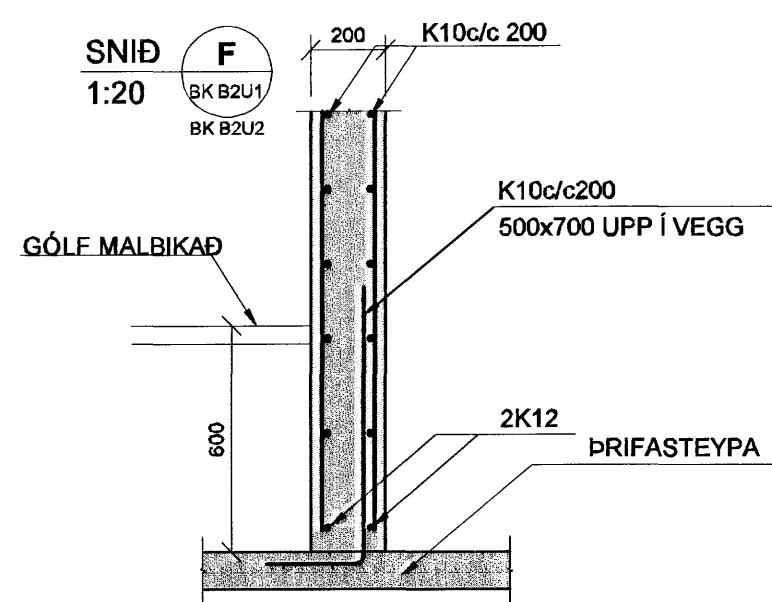
SNID A
1:20
B2U1



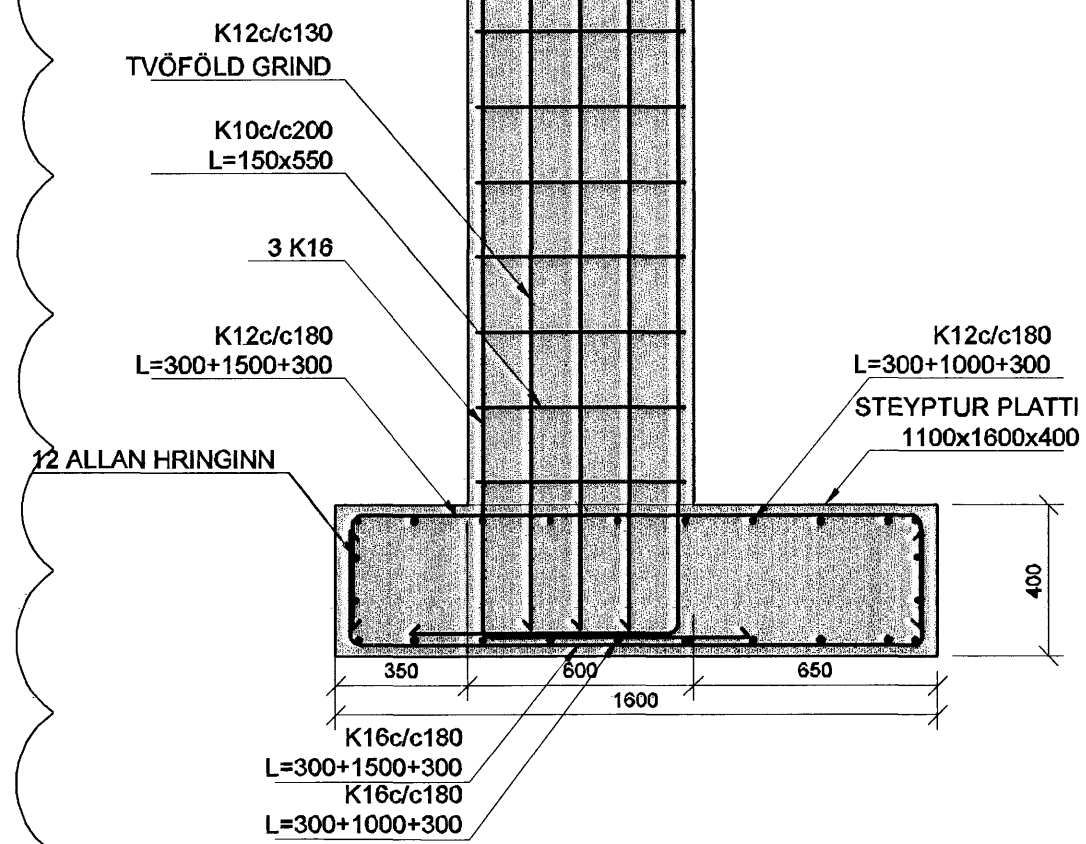
SNID A
1:20
B2U1



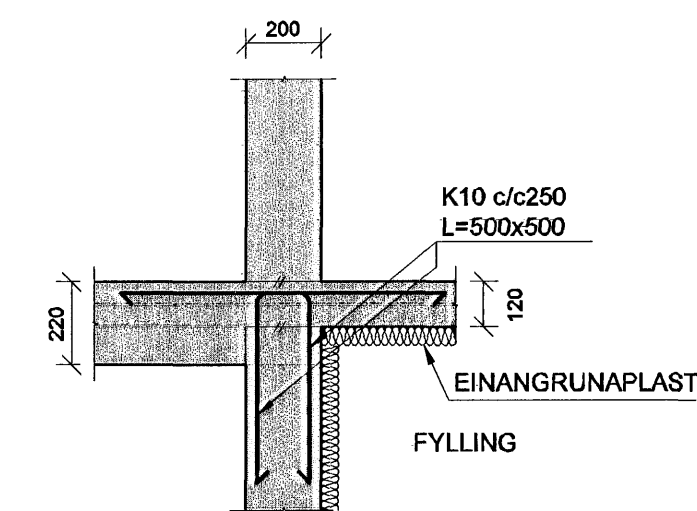
SNID F
1:20
BK B2U1
BK B2U2



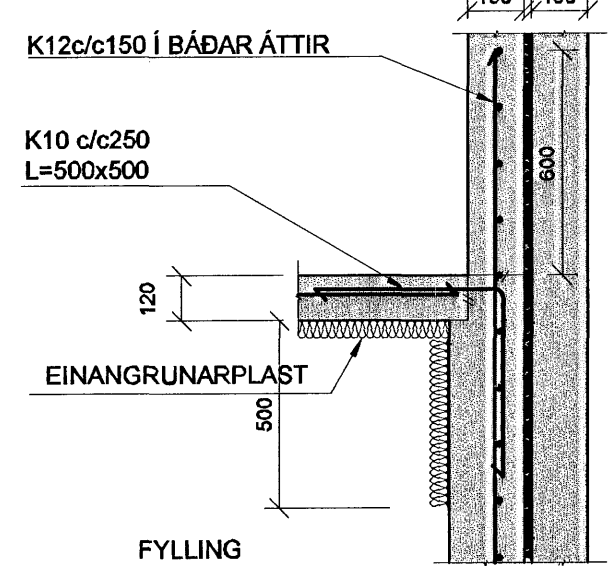
SNID H
1:20
B2U1



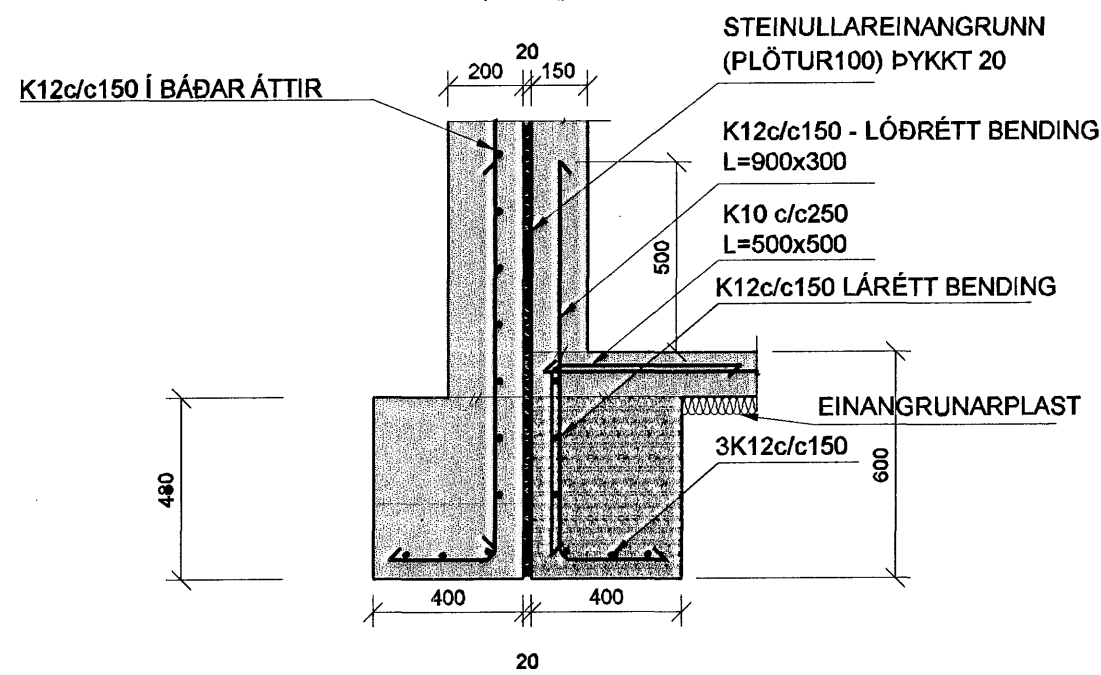
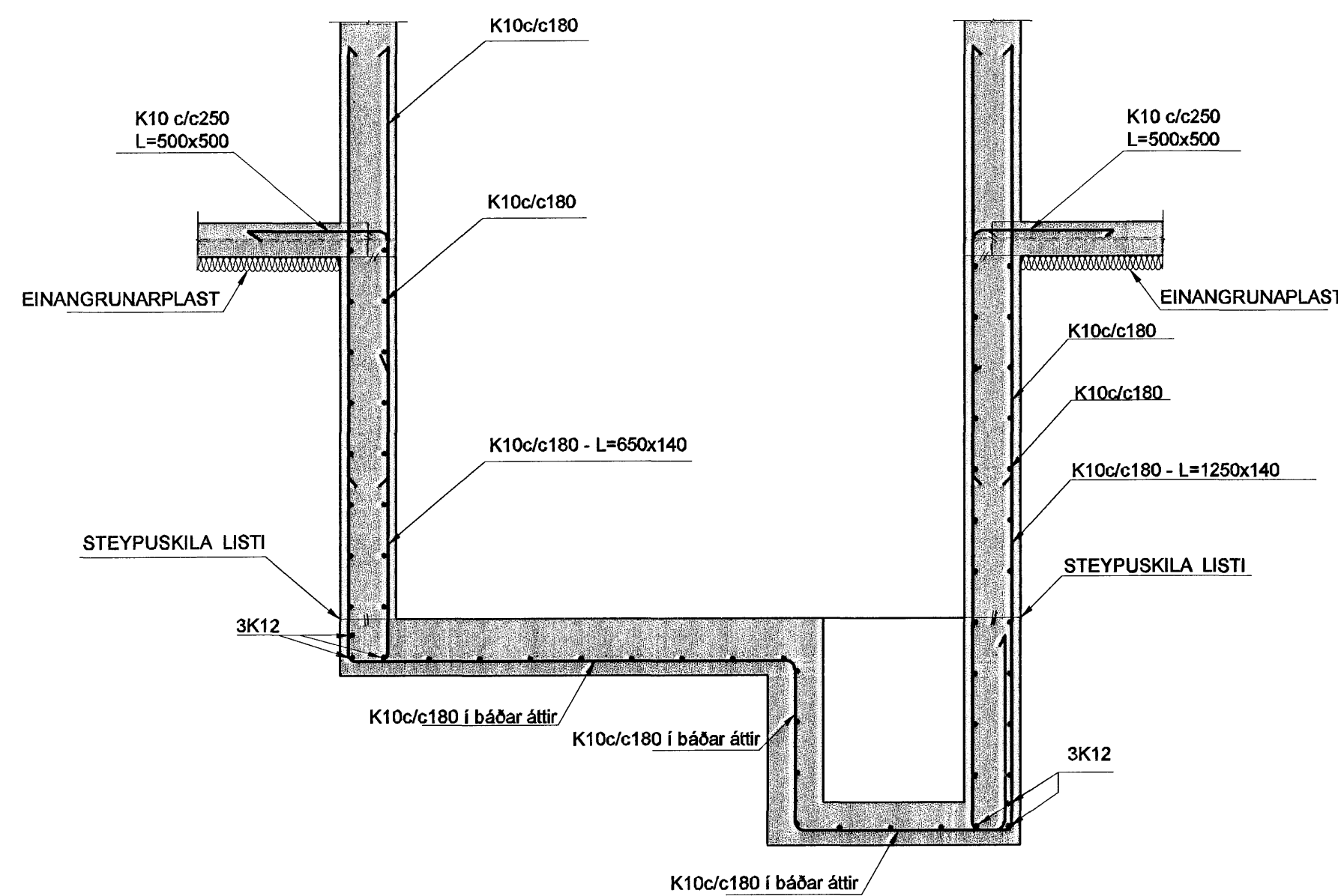
SNID I
1:20
B2U1



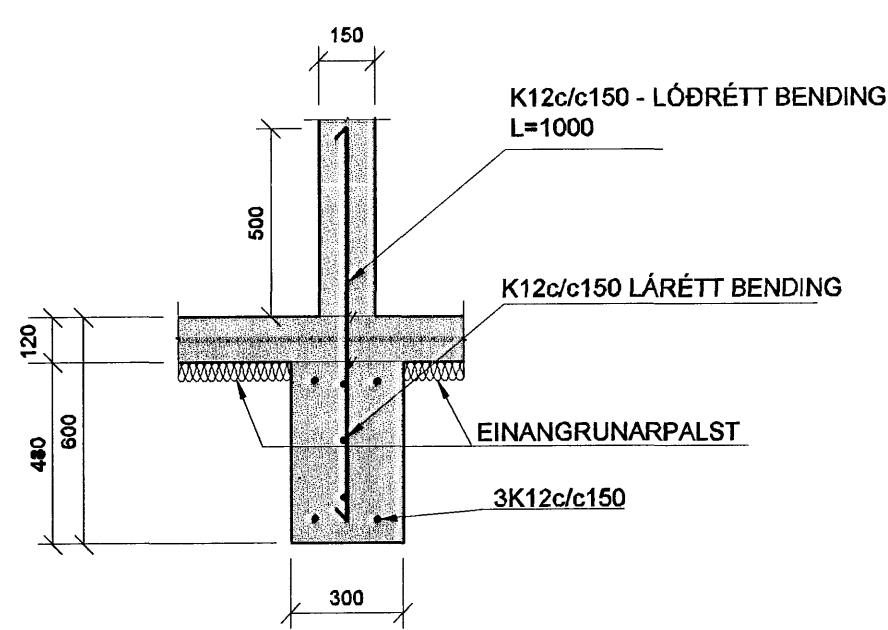
SNID B
1:20
B2U1



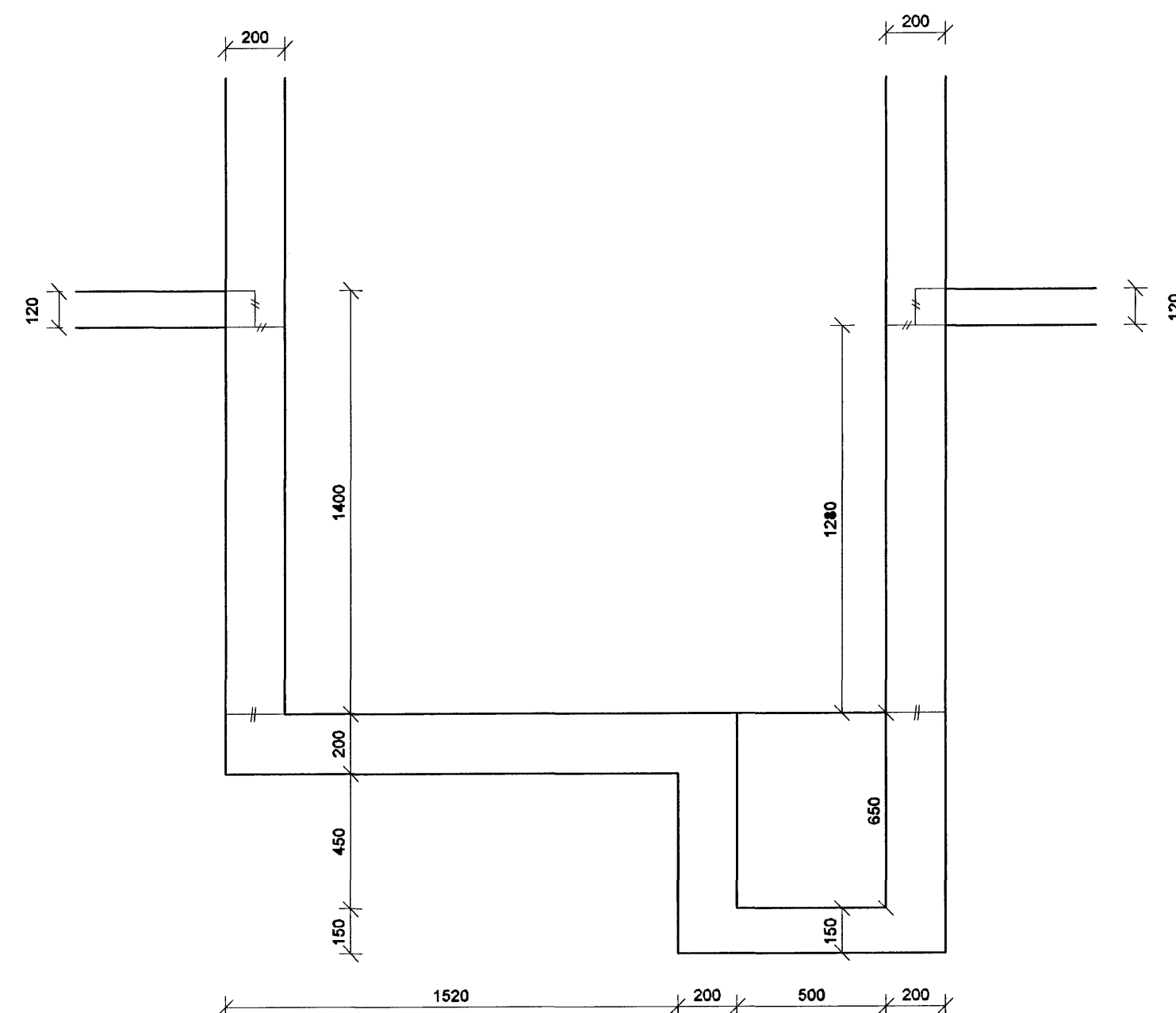
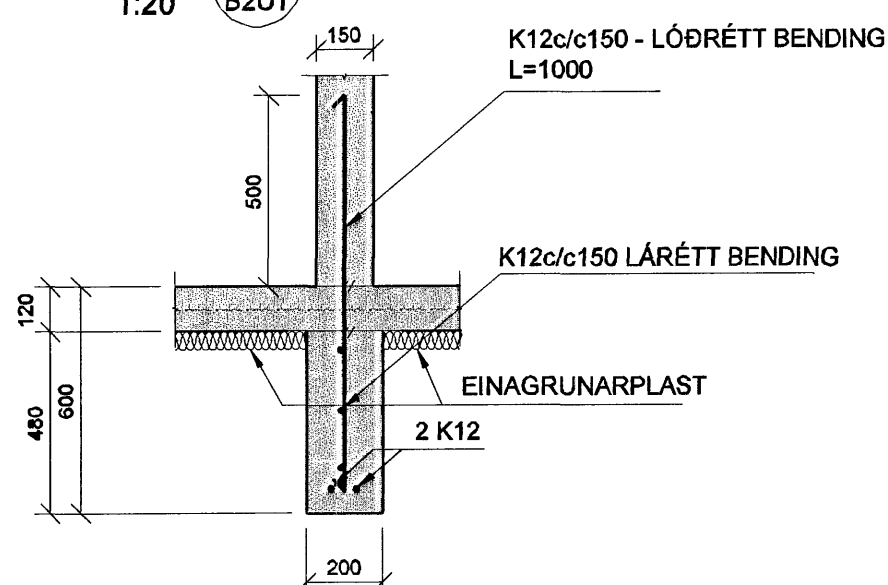
SNID G
1:20
B2U1



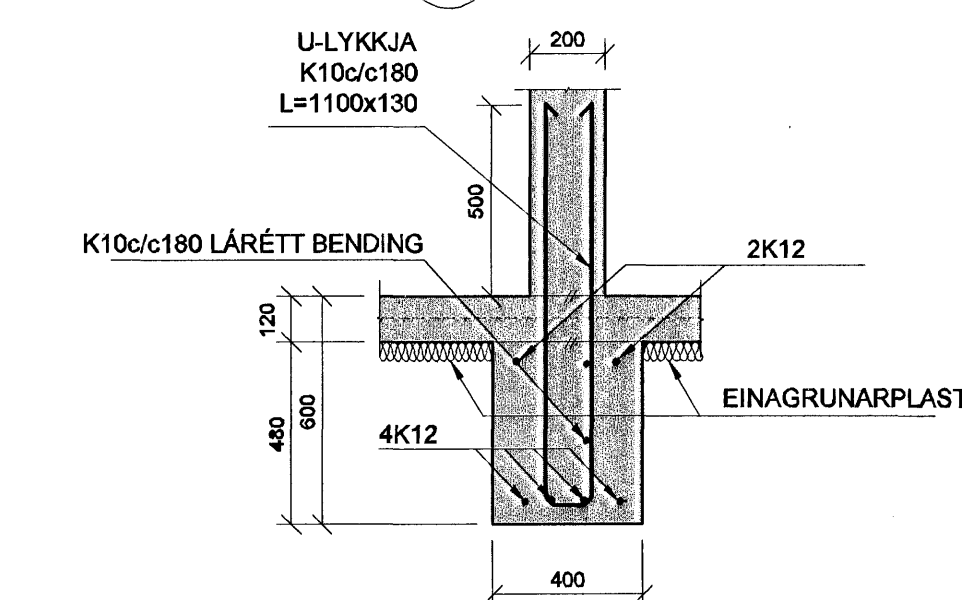
SNID C
1:20
B2U1



SNID D
1:20
B2U1



SNID E
1:20
B2U1



SKÝRINGAR

SKYGGÐ SVÆÐI TÁKNA VEGGI FYRIR OFAN BOTNPLÖTU.

MÁLSETNINGAR Á VEGGJUM OFAN BOTNPLÖTU ERU GRÓFLEGAR MÁLSETNINGAR VEGNA TENGIJÁRNA. NÁNARI MÁLSETNINGAR Á HURÐUM OG VEGGJUM SJÁ TEIKNINGAR ARKITEKTS.

BENDING:

TENGIJÁRN UPP Í KJALLARAVEGGI STANDA MINNST 700 mm UPP ÚR UNDIRSTÖÐUKLOSSA, SJÁ NÁNAR SÉRMYND 1, SM B2U2

Í ALLA 200mm VEGGENDA OG KRINGUM ÖLL OP KOMI 2K16 BUNDINN Í LYKKJUR
Í ALLA 150 mm VEGGENDA OG KRINGUM ÖLL OP KOMI 2K12 BUNDINN Í LYKKJUR
LYKKJUR K10 c/c 500

VEGGUR	500
--------	-----

EINANGRUNN:

ALLT EINANGRUNARPLAST UNDIR ÍBÜÐUM OG SAL SKAL VERA 100mm.
ALLT EINANGRUNARPLAST UNDIR GEYMSLURÝMI OG ÖÐRUM SVÆÐUM EN ÍBÜÐUM OG SAL SKAL VERA 75mm.

KÓTAR - SJÁ TEIKNINGU ARKITEKTS

TILVÍSANIR:

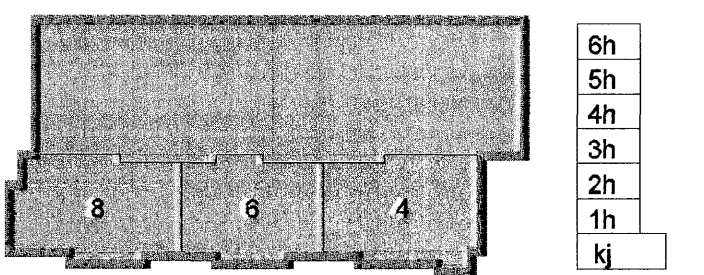
ALMENNAR SKÝRINGAR: SJÁ BL NR.06731-B000

MÁLSETNINGAR Á VEGGJUM: TEIKNING ARKITEKTS

GÓT Í UNDIRSTÖÐU VEGGJUM: TEIKNING LAGNAHÖNNUÐA

BROTÞOLSFLOKKUR STEYPU C25

SKIPALÓN 4-8



Samþykkt þann 10 NOV. 2006

Byggingafulltrúinn í Hafnarfirði
Eh. Sigurbjartur Halldórsson

Samþykkt þann 10 NOV. 2005

Byggingafulltrúinn í Hafnarfirði
Eh. Sigurbjartur Halldórsson

A 31.10.06 SNIDI HBREYTT HJUBO
Útg. Dags. Skýring Hannað/Yfirfarir

VS

VERKFRÆÐISTOFA

BÆJARHRAUN 20 • 220 HAFNARFJÖRÐUR • KENNIT. 710796-2899
vsb@vsb.is • Sími 585 8600 • Fax 585 8610 • www.vsb.is

Árktun sérhönnuðar Verkhellir

SKIPALÓN 4-8 HAFNARFIRÐI

Verkhellir BURÐARVIRKI UNDIRSTÖÐUR SNID OG SÉRMYNDIR

Hannað	Teiknað	Yfirfarir	Kvarðr	Síða
BGU/HJ	HJ/GD	1:20	/ A1	
Dags	Verkefni	Teikning	Útgáfa	
24.03.2006	06731	SM B2U1	A	