

SKÝRINGAR

ALMENNT

STADLAR

ÖLL VINNA OG UMBÓUNADUR SKAL VERA SKV. LAGNASTÖDLUM IST-DS432, IST-68, IST-DS439 OG IST-67.

ÞÁ SKAL OG GÆTA SAMRÆMIS VÍÐ AKVÆÐI GILDANDI BYGGINGAREGLUGERÐAR OG HOLRÆSAREGLUGERÐAR.

ALLT LAGNAEFNI SKAL VERA VOTTAD AF RB

- AH = AFFALL HITAVEITU
- BK = BAKKER
- BR = BRUNNUR
- EV = ELDHÚSVASKUR
- GN = GÖLFNIDURFALL MED LOFTLÁSI
- GNF = GÖLFNIDURFALL MED GEGNUMSTREYMI
- HL = HANDLAUG
- HR = HREINSISTÚTUR
- NF = NIDURFALL
- RV = RÆSTIVASKUR
- SB = STURTUBOTN
- SN = SVALANIDURFALL
- SV = SKOLVASKUR
- UL = ÚTLOFTUN
- UV = UPPVOTTAVÉL
- ÚK = ÚTIKRANI
- VL = VATNSLÁS
- VS = VATNSSALERNI
- ÞN = ÞAKNIDURFALL
- ÞV = ÞVOTTAVÉL

UTANHÜSS

LAGNIR Í JÖRD

LAGNAEFNI ER PVC "POLYVINYLCHORID". ÖLL RÖR ÞÉTTIST MED ÞAR TIL GERÐUM GÖMMIHRINGJUM.

LAGMARKHALLI Á FRÁRENNISLÖGNUM ER 20 ‰, Á REGNVATNSLÖGNUM 10 ‰ OG JARÐVATNSLÖGNUM 5 ‰.

KALDAVATNSHEIMÆÐ

KALDAVATNSÆÐ SKAL VERA PE "HIGH DENSITY POLYETHYLENE" SBR. DIN 8074. ÞRÝSTIÞÓL 6 KG/CM2 OG SKAL LEGGJA HEIMÆÐINA Í 050 PE IDRÁTTARRÖRI FRÁ HÚSI AD INNTAKI.

INNANHÜSS

FRÁRENNSLI

LAGNAEFNI ER PP "POLYPROPELYNE". ÖLL RÖR ÞÉTTIST MED ÞAR TIL GERÐUM GÖMMIHRINGJUM. LAGMARKHALLI Á FRÁRENNISLÖGNUM ER 20 ‰.

VERKTAKI SKAL STAÐSETJA ALLA FRÁRENNISLÖGNA NÁKVÆMLEGA OG Í SAMRÆMI VÍÐ VIÐKOMANDI HREINLÆTISTÆKI (STAÐSETN. TÆKJA Í SAMRÆMI VÍÐ ARKITEKTATEIKNINGAR).

FESTINGAR Á LÁRÆTTUM PLASTLÖGNUM SKAL BIL MILLI ÞEIRRA VERA MEST 10XD OG MEST 15XD FYRIR LÖÐRÉTTA LÖGN, ÞAR SEM D ER YTRA ÞVERMAL PÍPU.

EF STEYPA SKAL AD LÖGNUM Í HÆÐARSKILUM SKAL FYRST EINANGRA OG VEFJA ÞANNIG AD HLJÓÐLEIÐNI VERÐI SEM MINNST.

NEYSLUVATN

PÍPUR Í TENINGRIND OG AD DEILIKISTUM SKULU VERA ÚR ALPEXI MED PRESSUTENGJUM EDA ÚR RYÐFRÍU STÁLI MED PRESSUTENGJUM SKV. IST-EN-10088-1.

ÞAR SEM LAGNIR ERU RÖR Í RÖR SKAL INNRI PÍPAN VERA MED SÖREFNISHINDRANDI LAGI T.D. POLYBUTENE, SHT-PB MED EVOH KÁPU FRÁ AQUATHERM. TENGISTYKKI SKULU VERA ÚR AFZINKUNAR FRÍU EFNI T.D. PPSU (POLYPHENYLENE)/BRASS FRÁ AQUATHERM, SEM SÉRSTAKLEGA ERU GERÐ FYRIR RÖR Í RÖR KERFI. IDRÁTTARRÖR SKAL VERA ÚR PE (POLYETHYLENE) T.D. FRÁ AQUATHERM

Á DEILIGRIND Í RÖR Í RÖR KERFI SKAL MERKJA SLÖNGUENDA ÞANNIG AD SJÁ MEGI HVERJU SLANGAN TENGIST.

LAGNIR Á 2. HÆÐ SKULU VERA PP (POLYPROPELYNE) T.D. fusiolen PP-R FRÁ AQUATHERM. LAGNIR SKULU SETTAR SAMAN MED ÞAR TIL GERÐUM VERKFERUM SKV. FYRIRMÁLUM FRAMLEIÐANDA.

VERKTAKI SKAL STAÐSETJA NÁKVÆMLEGA ALLA TENGISTÚTA, FARA SKAL EFTIR LEIÐBEININGUM FRÁ FRAMLEIÐANDA HREINLÆTISTÆKJA (STAÐSETNING TÆKJA Í SAMRÆMI VÍÐ ARKITEKTATEIKNINGAR). STÓTARNIR SKULU FESTAST TRYGGILEGA OG NÁ MÁTULEGA LANGT ÚT FRÁ ENDANLEGUM VEGG. ÞETTA SKAL MED ÖLLUM STÓTUM ÞANNIG AD ÞÉTTINGIN VERÐI VATNSHELD. YFIR ÖLL GÖT KOMI RÓSETTUR. KRANAR FYRIR HEITT VATN KOMI VINSTRA MEGIN OG KRANAR FYRIR KALT VATN KOMI HÆGRA MEGIN.

LAGNAKERFIÐ SKAL ÞRÝSTIÞRÓFAD ADUR EN LAGNIR ERU HULDAR. KERFIÐ SKAL ÞRÓFAD MED ÞVI AD SETJA ÞRÝSTINGINN Í 12 BÖR, EFTIR 10 MIN SKAL HANN SETTUR AFTUR Í 12 BÖR HAFI HANN FALLIÐ EITTHVAÐ, ÞETTA SKAL ENDURTEKID EFTIR AÐRAR 10 MIN. AD ÞESSU LÖKNU SKAL ÞRÝSTINGURINN EKKI FALLA UM MEIRA EN 0,6 BÖR Á 60 MIN OG EFTIR ÞAD EKKI UM MEIRA EN 0,2 BÖR Á 120 MIN. SJÁ NÁNAR Á ÞAR TIL GERÐU BLAÐI FRÁ SÖLUADILA (VATN OG HITI).

OFNALAGNIR

PÍPUR Í TENINGRIND OG AD DEILIKISTUM SKULU VERA ÚR ALPEXI MED PRESSUTENGJUM EDA PLASTHÓÐAD SVART STAL MED PRESSUTENGJUM SAMKV. DIN 2394.

ÞAR SEM LAGNIR ERU RÖR Í RÖR SKAL INNRI PÍPAN VERA MED SÖREFNISHINDRANDI LAGI T.D. POLYBUTENE, SHT-PB MED EVOH KÁPU FRÁ AQUATHERM. TENGISTYKKI SKULU VERA ÚR AFZINKUNAR FRÍU EFNI T.D. PPSU (POLYPHENYLENE)/BRASS FRÁ AQUATHERM, SEM SÉRSTAKLEGA ERU GERÐ FYRIR RÖR Í RÖR KERFI. IDRÁTTARRÖR SKAL VERA ÚR PE (POLYETHYLENE) T.D. FRÁ AQUATHERM

Á DEILIGRIND Í RÖR Í RÖR KERFI SKAL MERKJA SLÖNGUENDA ÞANNIG AD SJÁ MEGI HVERJU SLANGAN TENGIST.

VERKTAKI SKAL STAÐSETJA NÁKVÆMLEGA ALLA TENGISTÚTA TIL TENINGAR VÍÐ OFNA. STÓTARNIR SKULU FESTAST TRYGGILEGA OG NÁ MÁTULEGA LANGT ÚT FRÁ ENDANLEGUM VEGG. ÞETTA SKAL MED ÖLLUM STÓTUM ÞANNIG AD ÞÉTTINGIN VERÐI VATNSHELD.

OFNAR SKULU VERA Í SAMRÆMI VÍÐ IST-EN-442 OG IST-69, MINNSTA EFNISÞYKKT 1,2MM OG ÞRÝSTIÞÓL 10 ATM. Á ÖLLUM OFNUM SKAL VERA STILLITÉ OG LOFTSKRÓFA. EF LOFTHITASTÝRÐIR (TÜR) KRANAR KOMA NÁLÆGT ÖPNANLEGUM GLUGGA EDA SVALAHURÐ SKAL LÁTA ÞREIFARA UNDIR ÖFNINN SKV. LEIÐBEININGUM FRAMLEIÐANDA. STILLA SKAL KRANA (OKTAVA-BÖND) SKV. LEIÐBEININGUM FRAMLEIÐANDA. STÆRÐ OFNA MIDAST VÍÐ AD ÖFNINN SÉ 100-150MM INNAR EN GLUGGAHLIÐAR VIÐKOMANDI GLUGGA OG AD HÆÐ ÖFNANNA SÉ 100-150MM FRÁ GÖLFI OG FRÁ GLUGGAKISTU. ÞETTA SKAL SANNREYNA Á STAÐNUM ADUR EN ÖFNAR ERU KEYPTIR.

LAGNAKERFIÐ SKAL ÞRÝSTIÞRÓFAD ADUR EN LAGNIR ERU HULDAR. KERFIÐ SKAL ÞRÓFAD MED ÞVI AD SETJA ÞRÝSTINGINN Í 12 BÖR, EFTIR 10 MIN SKAL HANN SETTUR AFTUR Í 12 BÖR HAFI HANN FALLIÐ EITTHVAÐ, ÞETTA SKAL ENDURTEKID EFTIR AÐRAR 10 MIN. AD ÞESSU LÖKNU SKAL ÞRÝSTINGURINN EKKI FALLA UM MEIRA EN 0,6 BÖR Á 60 MIN OG EFTIR ÞAD EKKI UM MEIRA EN 0,2 BÖR Á 120 MIN. SJÁ NÁNAR Á ÞAR TIL GERÐU BLAÐI FRÁ SÖLUADILA (VATN OG HITI).

GÖLFGÆISLI

GÖLFHITALAGNIR SKULU VERA ÚR PEXI MED SÖREFNISHINDRANDI LAGI T.D. WIRSBO pePEX. TENGISTYKKI SKULU VERA ÚR AFZINKUNARFRÍU EFNI T.D. AMETAL FRÁ TA OG SÉRSTAKLEGA GERÐ FYRIR PEX RÖR.

GÆTA SKAL ÞESS AD GÖLFGÆISLARÖRIN STANÐI EKKI UPP ÚR GÖLFINU ÞANNIG AD ÞAU VERÐI FYRIR SÖLARLJÓSI.

LAGNAKERFIÐ SKAL ÞRÝSTIÞRÓFAD ADUR EN LAGNIR ERU HULDAR. LOKA SKAL FYRIR DEILIKISTUR, TÆKI OG BÓNAÐ SEM TENGIST GÖLFHITALÖGNUM. ÞRÓFUNARÞRÝSTINGURINN SKAL VERA 6BÖR OG STANÐA Í 24 KLST AN ÞESS AD FALLA UM MEIRA EN 0,2BÖR. GÆTA SKAL VEL AD FROSTHÆTTU ÞEGAR VERID ER AD ÞRÓFA.

ELDVARNIR OG HLJÓÐEINANGRUN

Á ÖVARDAR PLASTLAGNIR SEM FARA Í GEGNUM VEGGI EDA HÆÐASKIL SKAL BRUNAVERJA ÞAR ÞANNIG AD ÞAD UPPFYLLI BRUNAKRÖFUR VIÐKOMANDI BYGGINGAHLUTA. ÞAD MÁ GERA T.D. MED ELDVARNARHERPIHÓLK.

FALLPÍPUR ÚR PLASTI SEM ERU INNI Í VEGG EDA Í STOKK SKAL KLÆÐA MED 2X13MM GÍFSI. Í VEGGJUM SKAL ÞAD NÁ MINNST 300MM ÚT TIL BEGGJA HANDA.

FALLPÍPUR ÚR LAGNIR SKAL FÝLLT MED STEINULL OG VÍÐ FALLPÍPUR SKAL HUN FEST MED VÍR.

FALLPÍPUR Í VIKURVEGGJUM EDA Í EINANGRUN ÚTVEGGJA SKAL EINANGRA MED 25MM STEINULL OG VEFJA MED PLASTI EDA NOTA AÐRAG. YFIR ÞESSAR LAGNIR KEMUR RAPITNET OG MINNST 20MM MÚRHÓÐ.

SKÝRINGAR

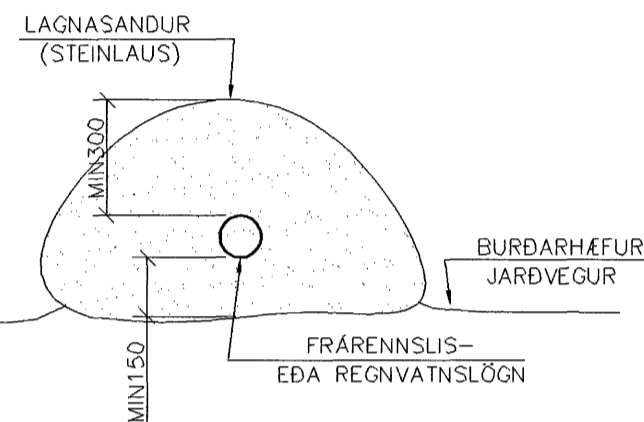
- FRÁRENNISLÖGN
- REGNVATNSLÖGN
- JARÐVATNSLÖGN
- REGNVATNSLÖGN OG JARÐVATNSLÖGN
- KALT VATN (VATNSVEITA)
- HEITT VATN
- FRAMRÁS OFNALAGNA/GÖLFHITALAGNA
- BAKRÁS OFNALAGNA/GÖLFHITALAGNA

- J=LAGNIR ÚR STEYPUJÁRNI
- PE=LAGNIR ÚR POLYETHYLEN
- PP=LAGNIR ÚR POLYPROPEYLEN
- PVC=LAGNIR ÚR POLYVINYLCHLORID
- ST=LAGNIR ÚR STEINSTEYPU

- FP01 = FALLPIPA NR. 1
- K = HÆÐARKÓTI

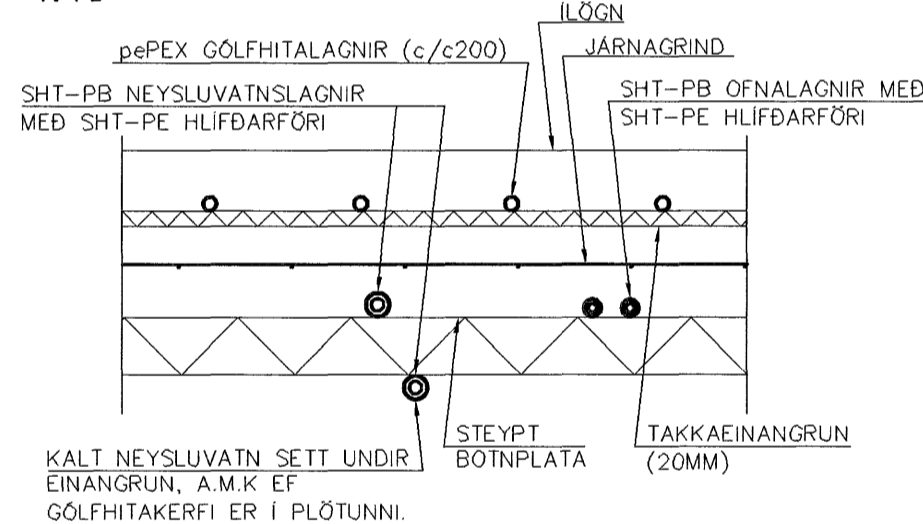
LAGNIR ALMENNT

1:20



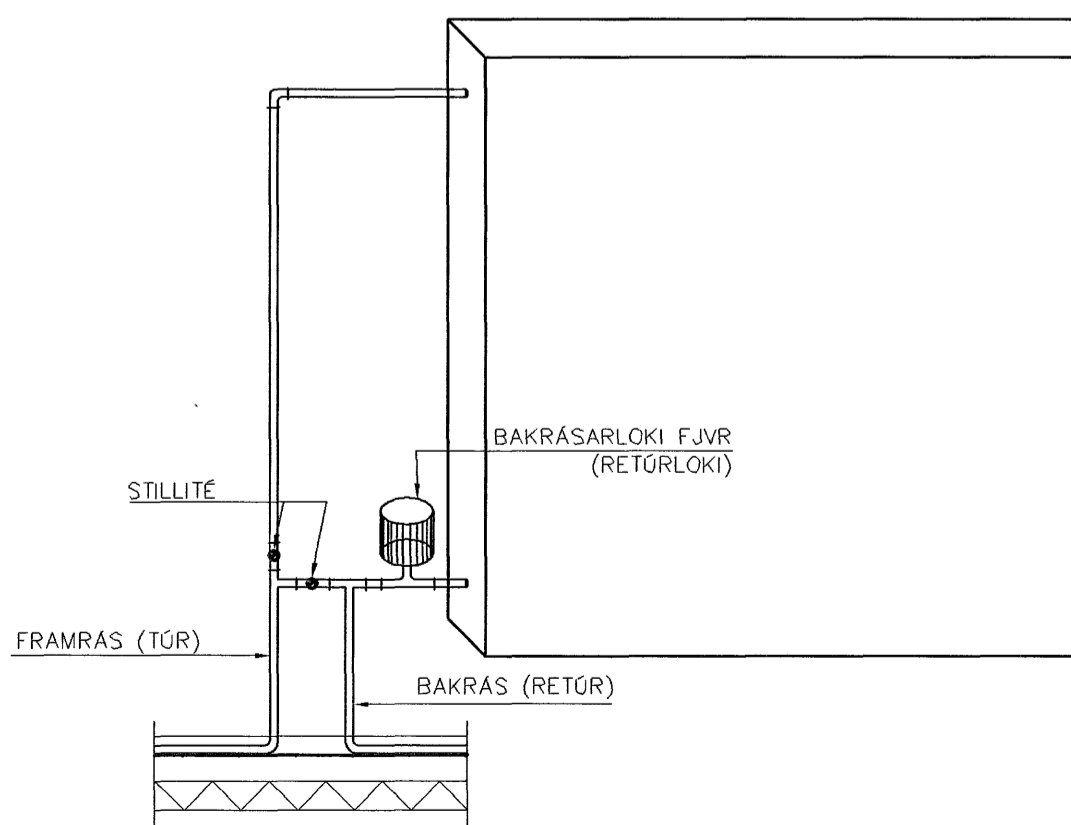
NEYSLUVATNS- OG HITALAGNIR Í BOTNPLÖTU

1:10



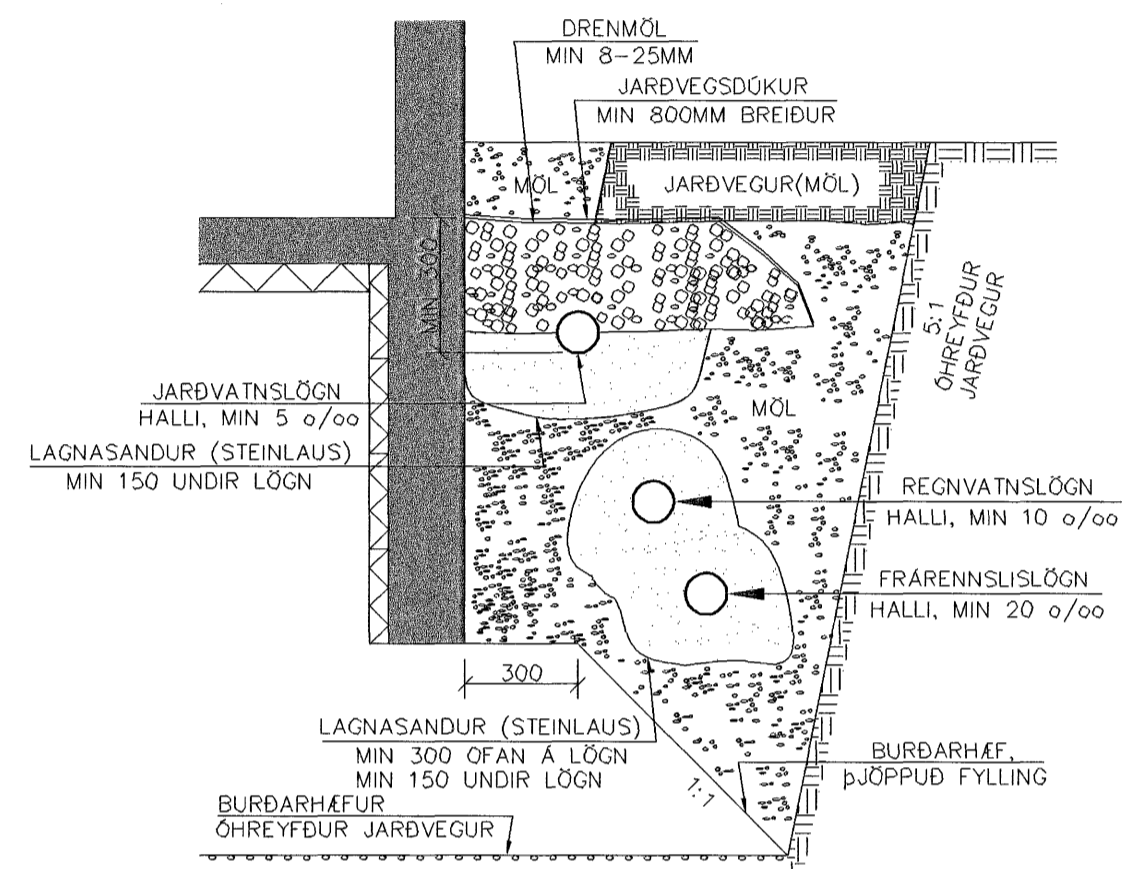
TENING GÖLFHITALAGNA VÍÐ OFN

1:20



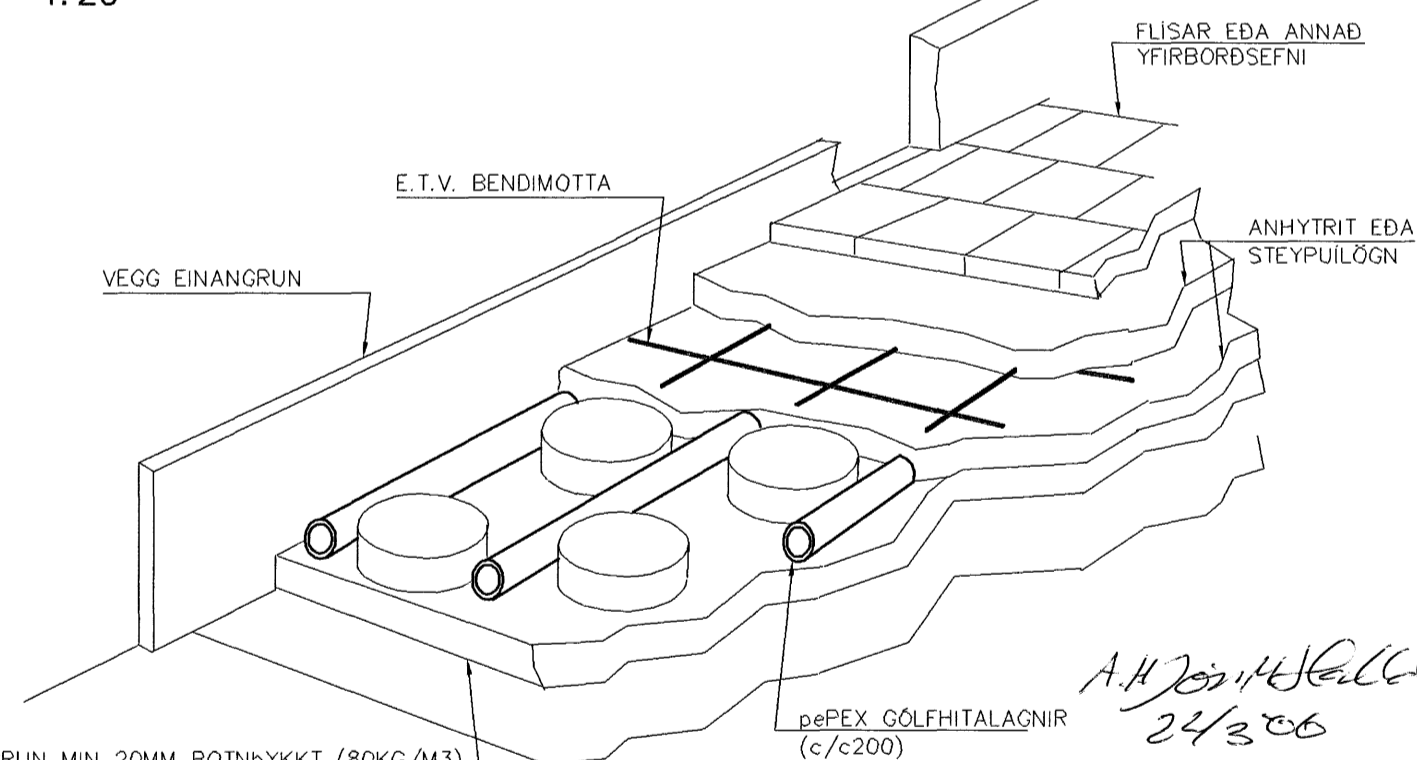
FRÁGANGUR LAGNA VÍÐ UNDIRSTÖÐUR

1:20



FRÁGANGUR GÖLFHITALAGNA Í STEYPT MILLIGÖLF

1:20



TAKKAEINANGRUN MIN 20MM BOTNÞYKKT (80KG/M3). ÁTH AD EINANGRUNIN UPPFYLLI HLJÓÐKRÖFUR SJÁ ARKITEKTATEIKN.

A.H. 2014/11/16
24/3/06

Byggingafultrúi Hafnarfjarða Afreitt harr
27 MARS 2006
VPS

Nr.	Dags.	Breyting	Af
MÆLINGAR OG RÁÐGJÖF EHF Dalbrún 10, 701 Egilsstaðir Sími: 471-2620, Netfang: mor@simnet.is			
FLÉTTUVELLIR 24 HAFNARFJÖRÐUR			
LAGNIR SKÝRINGAR			
Teikn. SG/BG	Hönnuður aðaluppd.		
Dags: 18.10.05	Mkv: 1:10/20	Nr. L00	
Samb. <i>Sf</i>	Stefán Guðmundsson Kt. 301171-4989		