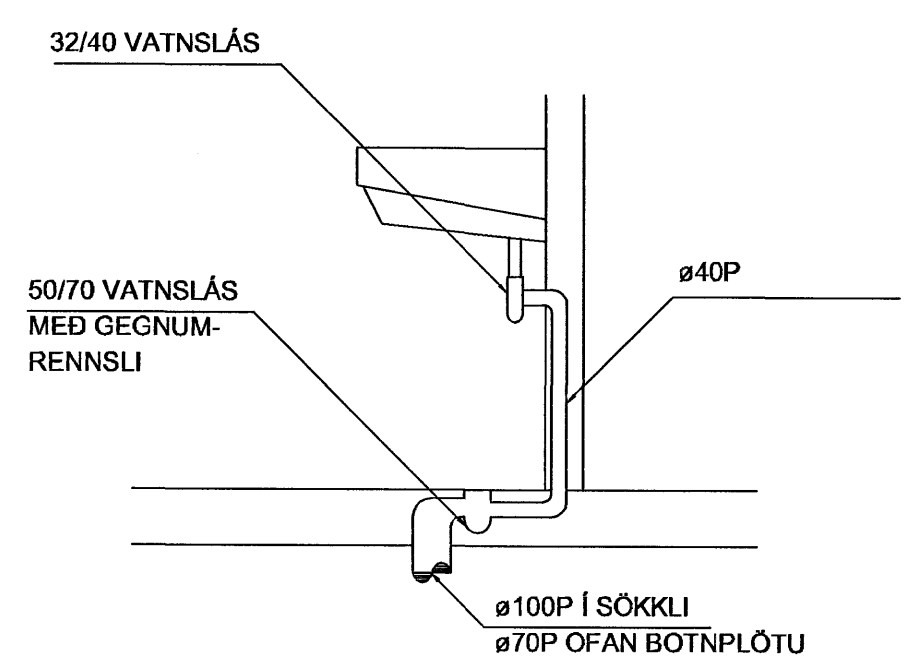


FRÁGANGUR REGNVATNS OG DRENLAGNA mkv 1:20



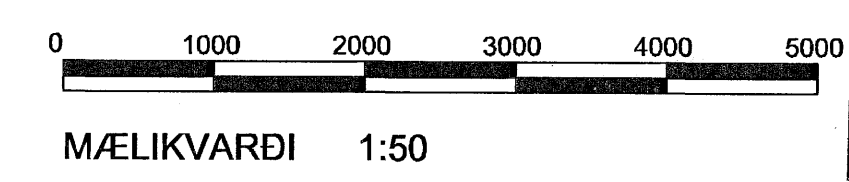
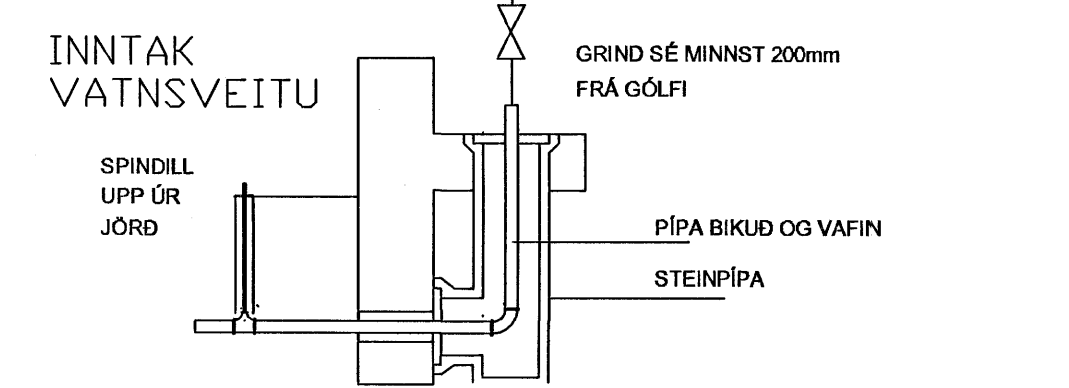
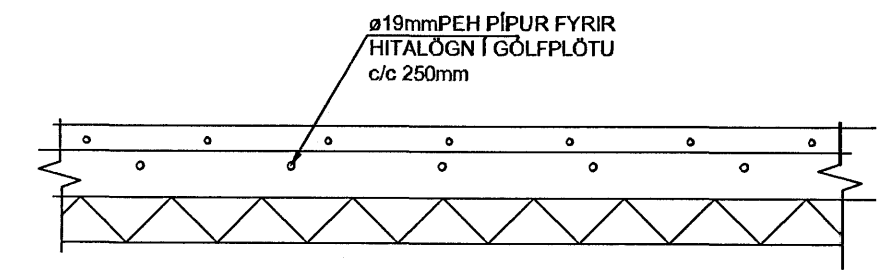
TENING HANDLAUGA mkv 1:20

LOFTUNARSTÚTAR ÚR PLÖTU TENGJAST VIÐ TÚDU Í ÞAKI SÉ ANNAD EKKI TILTEKIÐ ERU SKÓPLAGNIR ø100P MEÐ 2% HALLA OG REGNVATNS OG DRENLAGNIR ø100P MEÐ 1% HALLA TENGING NEYTLUVATNS OG HITAVEITU SJÁ TEIKNINGAR

SKÝRINGAR:  
 ALLT EFSNI OG FRÁGANGUR SÉ Í SAMRÆMI VIÐ HOLRÆSAREGLUGERÐ REYKJAVÍKURBORGAR OG ÍST 65  
 AFFALL FRÁ HANDLAUGUM, SKOL OG ELDHÚSVÖSKUM RENNI Í GEGNUM UM GÖFNIDURFÖLL

GN TÁKNAR	GÖLFNIDURFALL	OG SÉ MEÐ	100/100	VATNSLÁS
HL	HANDLAUG		32/40	
VS	VATNSSALERNI		100/100	
ST	STURTU		40/50	
EV	ELDHÚSVASK		50/70	
BK	BÁÐKAR		40/50	
UV	UPPVOTTAVÉL		50/70	
ÞV	ÞVOTTAVÉL		50/70	
BS	BÍLSKÚRSKRANI		50/70	
ÞN	ÞAKNIDURFALL			

----- SKOLPLÖGN P PLAST PVC RAUTT OG PEH Í HITAVEITUFRARENNSLI S STEINRÖR  
 \_\_\_\_\_ REGNVATNSLÖGN



Byggingafræðingur  
 Afreitt bann  
 29 MARS 2006  
 Vps.

DTG/GFA	BREYTING	DTG/GFA	BREYTING	DTG/GFA	BREYTING	DTG/GFA	BREYTING
A	FRÁRENNSLI KJALLARA	MAR06	SVJ				

VERKFRÆÐISTOFAN  
**möndull**  
 SVEINBJÖRN JÓNSSON  
 Byggingaverkfræðingur  
 Birkhíró 8, 105 Reykjavík  
 Sími 568-8255, kt. 591184-1139

TEIKNAD	VERKHEITI
SVBJ	HAMARSBRAUT 12, HAFNARFJÖRÐUR
SVBJ	EFNI BURÐARÞOL FRARENNSLI
SVBJ	TEIKNAD SÖKKLAR
SEP05	VERKFRÆÐINGUR
2068	