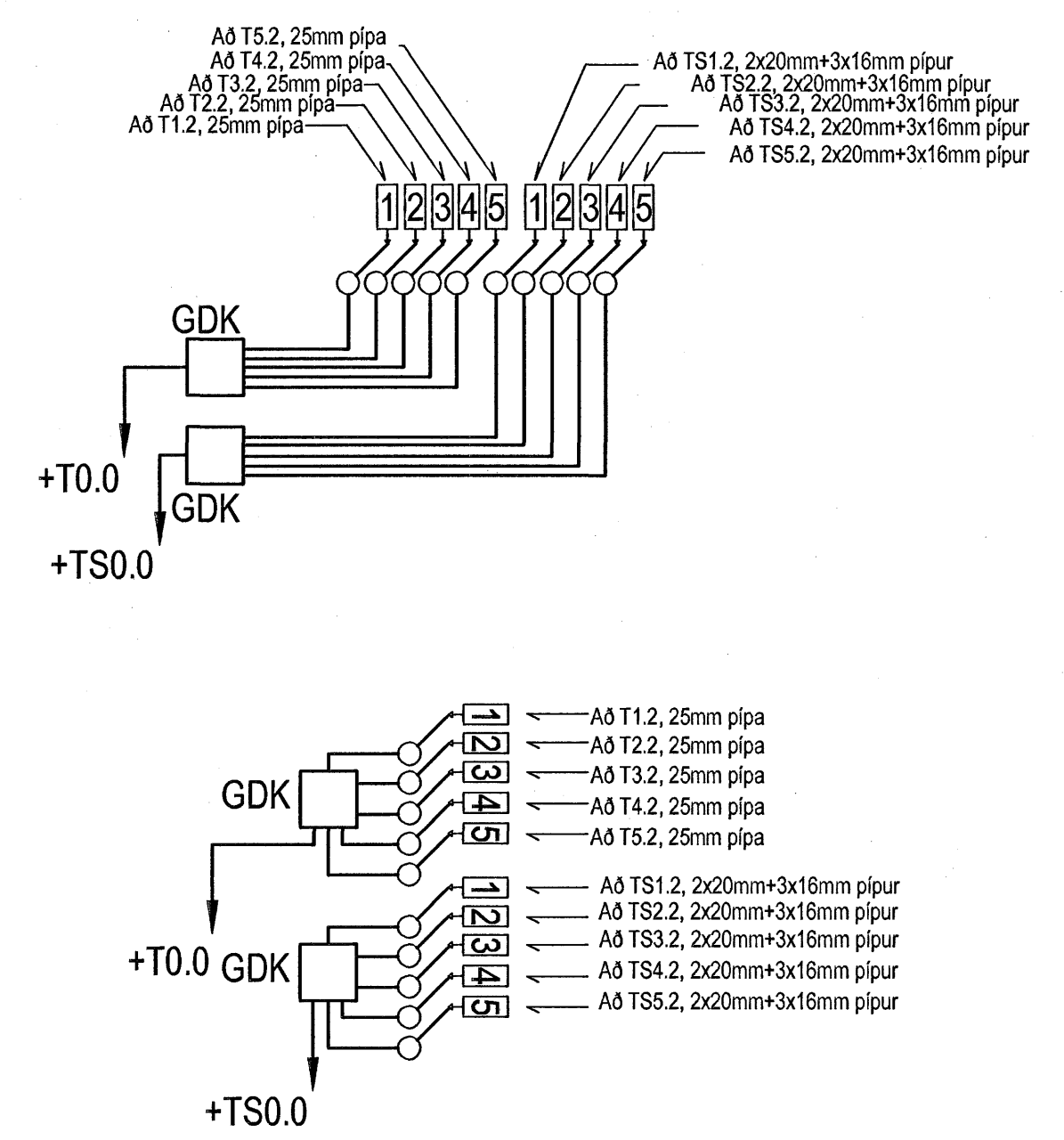


Norðurbakki 19  
2. hæð



Tafla yfir greinamerkingar og skýringar

Nr.	Grein	Tæki	Hæð mm	Rör	Staðsetning
1	+T1.1-F1.1.1	Helluborð	H600	20mm	Eldhúsi
2	+T1.1-F1.1.2	Bakaröfn	H1200	16mm	Eldhúsi
3	+T1.1-F1.1.3	Örbylgjuöfn	H1700	16mm	Eldhúsi
4	+T1.1-F1.1.4	Uppvottavél	H600	16mm	Eldhúsi
5	+T1.1-F1.1.5	Tenglar eldhúsi		16mm	Eldhúsi
6	+T1.1-F1.1.6	Þvottavél	H600	16mm	Baðherbergi
7	+T1.1-F1.1.7	Þurrkari	H600	16mm	Baðherbergi
8	+T1.1-F1.1.8	Smáspennutafía		16mm	
9	+T1.1-F1.1.9	Ljós og tenglar, sjá einlínunmynd			
10	+T1.1-F1.1.10	Ljós og tenglar, sjá einlínunmynd			
11	+T1.1-F1.1.11	Ljós og tenglar, sjá einlínunmynd			
12	+T1.1-F1.1.12	Ljós og tenglar, sjá einlínunmynd			
13	+T1.1-F1.1.13	Ljós og tenglar, sjá einlínunmynd			
14	+T1.1-F1.1.14	Ljós og tenglar, sjá einlínunmynd			
15					
16					
17					
18					
19					
20					
21					
22					
23					
24					
25					
26					
27					
28					
29					
30					
31					
32					
33					
34					
35					
36					
37					
38					
39					
40					
41					
42					
43					
44					
45					
46					
47					

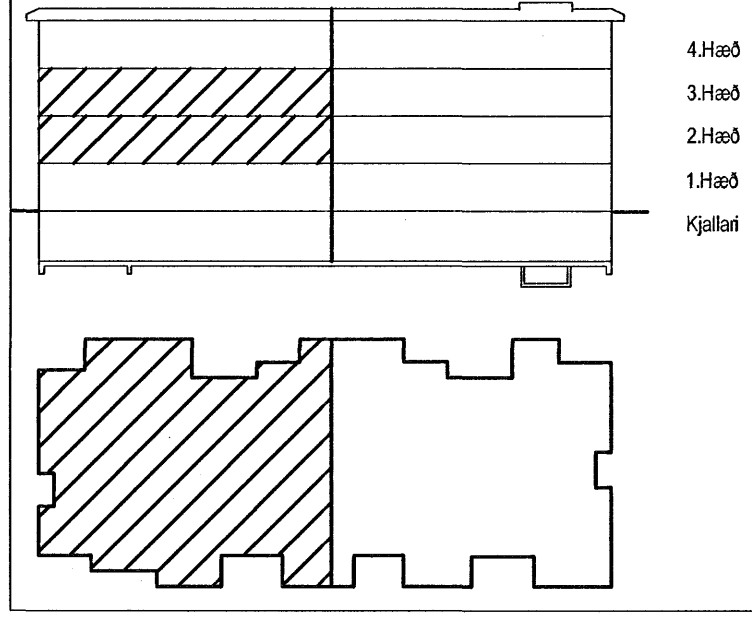
21	Tengidós	H600	Eldhúsi	
22	Tengill, rofi	H1100	Almennt	
23	Veggdós	H1550	Eldhúsi, herb	
24	Tengill IP44	H900	Svölum	
25	Innfalltur lamp P167	H322	Svölum	
26	Tengill	H200 frá lofti	Herbergjum	
27	setja skal styrkingu í vegg í samráði við byggingastjóra			
28	Rör í lágspennutöflu	20mm		
29	Rör í gölf		Rör í gölf	
30	Þryggtrofi ruslaskvörn	H1100	16mm	Eldhúsi
31	Tengidós ruslaskvörn	H600	16mm	Eldhúsi
32	Tengidós fyrir styrkingu	H1400	16mm	Þvottahúsi
33	göfhitatagna staðsett í tengikassa			
34	Loftdós fyrir ljós og háf			Eldhúsi
35	Heyfiskynjari	H1100	16mm	Göngum
36	Úthilanemi fyrir göfhlita	H2200	16mm	Svölum
37	fer að tengidós 31 fyrir göfhitatagnir			
38	Rofadós fyrir dyrásima	H1500	20mm	Víð úthurð
39	Lögn að reiksk. gangi sameign		20mm	
40	Rofadós fyrir dyrásima	H900	20mm	Hjónaherbergi
41	Að smáspennutöflu		20mm	Íbúðar
42	Veggdós	H2050	16mm	Baðherbergi
43	Rofadós fyrir dyrásima	H1350	20mm	Í íbúðum
44	Rofadós	H900		
45	Tengill í innréttingu, sjá teikningu arkitekts			Eldhúsi
46	Að lágspennutöflu íbúðar			
47	Veggdós	H1800		
48	Rofadós 150 mm fyrir ofan hurð			
49	Þjölluhappur	H1100		

Tafla yfir merkingar á kvíslögnum í aðaltöflu og greinatöflu

Hæð	Merkingar
1	1025mm +T0.0 og +TS0.0
2	1025mm að töflu 1 hæð
3	1025mm að töflu 2 hæð
4	1025mm að töflu 3 hæð
5	1025mm að töflu 4 hæð
6	1025mm að töflu 5 hæð
7	1025mm að töflu 6 hæð
8	1025mm að töflu 7 hæð
9	4025mm + 4x025mm að töflu efri hæðar
10	4025mm + 4x025mm að töflu neðri hæðar

Hönnuður:  
GES/PAP  
Yfirfarð:  
Sampykkt: Páll Á. Pálsson kt. 091255-2789  
Kt. 091255-2789

Breytingar:  
**BATTERIÚD**  
Kt. 110457-2789



Fjölbýlishús  
Norðurbakki 19  
220 Hafnarfjörður  
Smáspenna og lágspenna  
2 og 3.hæð B  
Mkv: 1:50

**RTS**  
VERKFRÆDISTOFA  
Grensásvegur 3  
108 Reykjavík  
Sími 520 9900  
Fax 520 9901  
www.rts.is

83-1738-1-  
021601  
A  
08.02.2006

