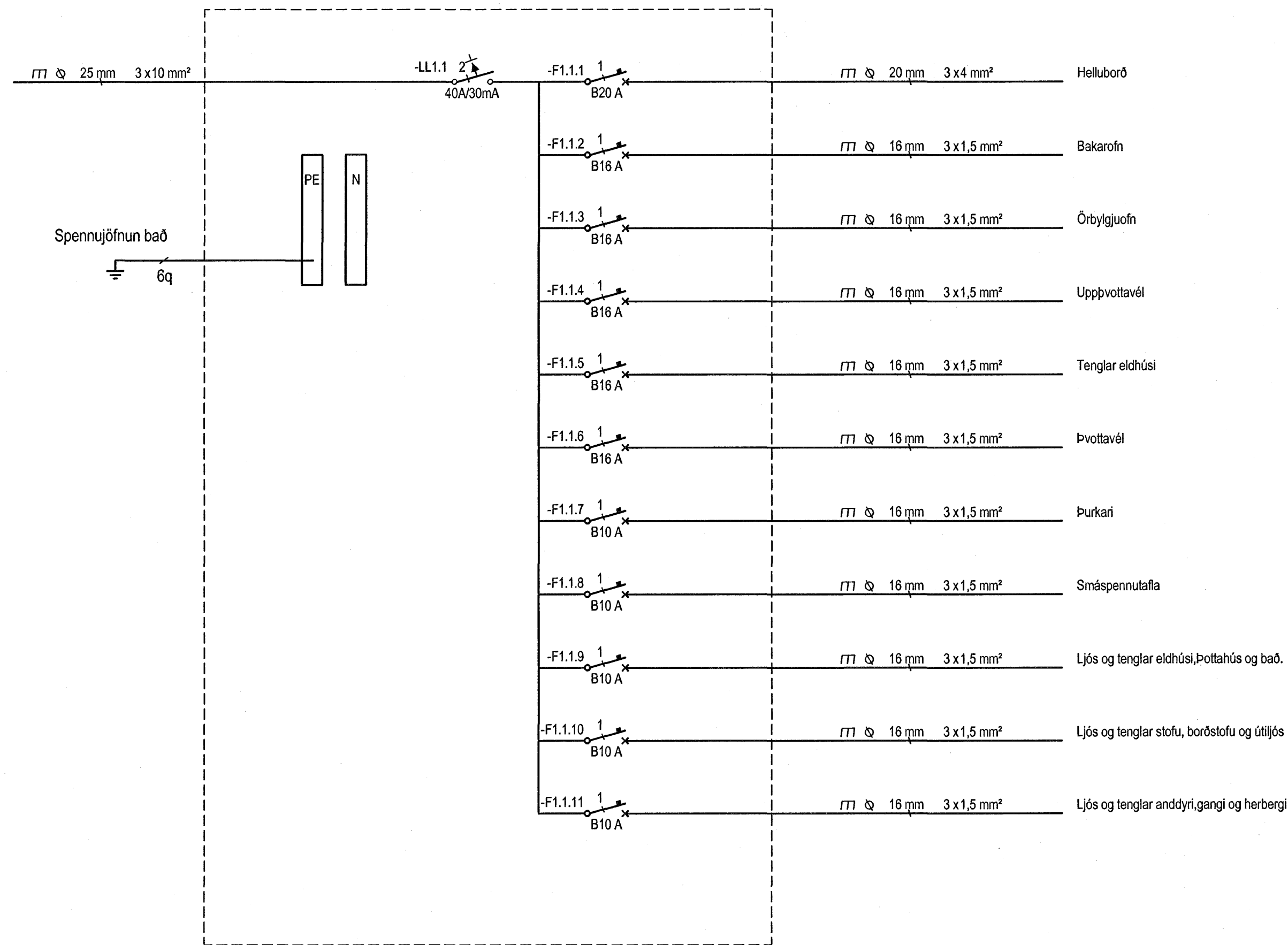
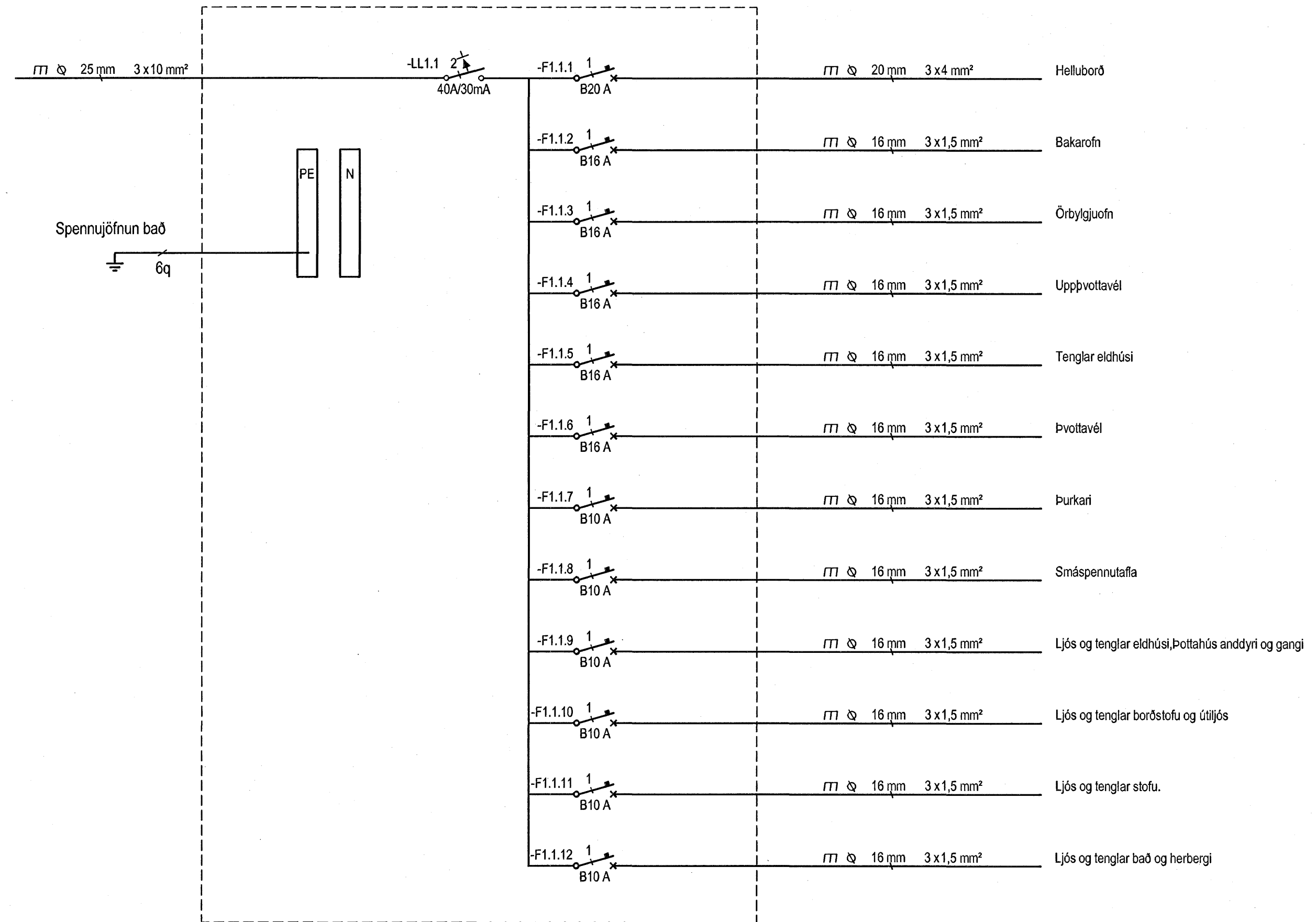


04-04
03-04
02-04
Greinatöflur íbúð 01-04

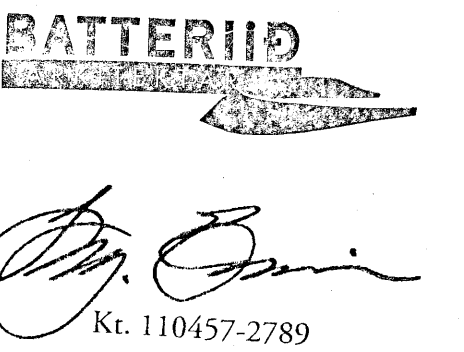


04-05
03-05
02-05
Greinatöflur íbúð 01-05



Hönnuður:
GES/PAP
Yfirfarir:
Sambýkkt: **Páll A. Pálsson** kt: 091255-2789
Kt. 091255-2789

Breytingar:



Norðurbakki 19
Fjölbýli
220 Hafnarfjörður

Greinatöflur í íbúðum
T0.0 B Fyrir íbúðir 04 og 05
Mkv: Enginn

RTS
VERKFRÆÐISTOFA

Grensásvegur 3
108 Reykjavík
Sími 520 9900
Fax 520 9901
www.rts.is



83-1738-1-

xx1106

A

08.02.2006

