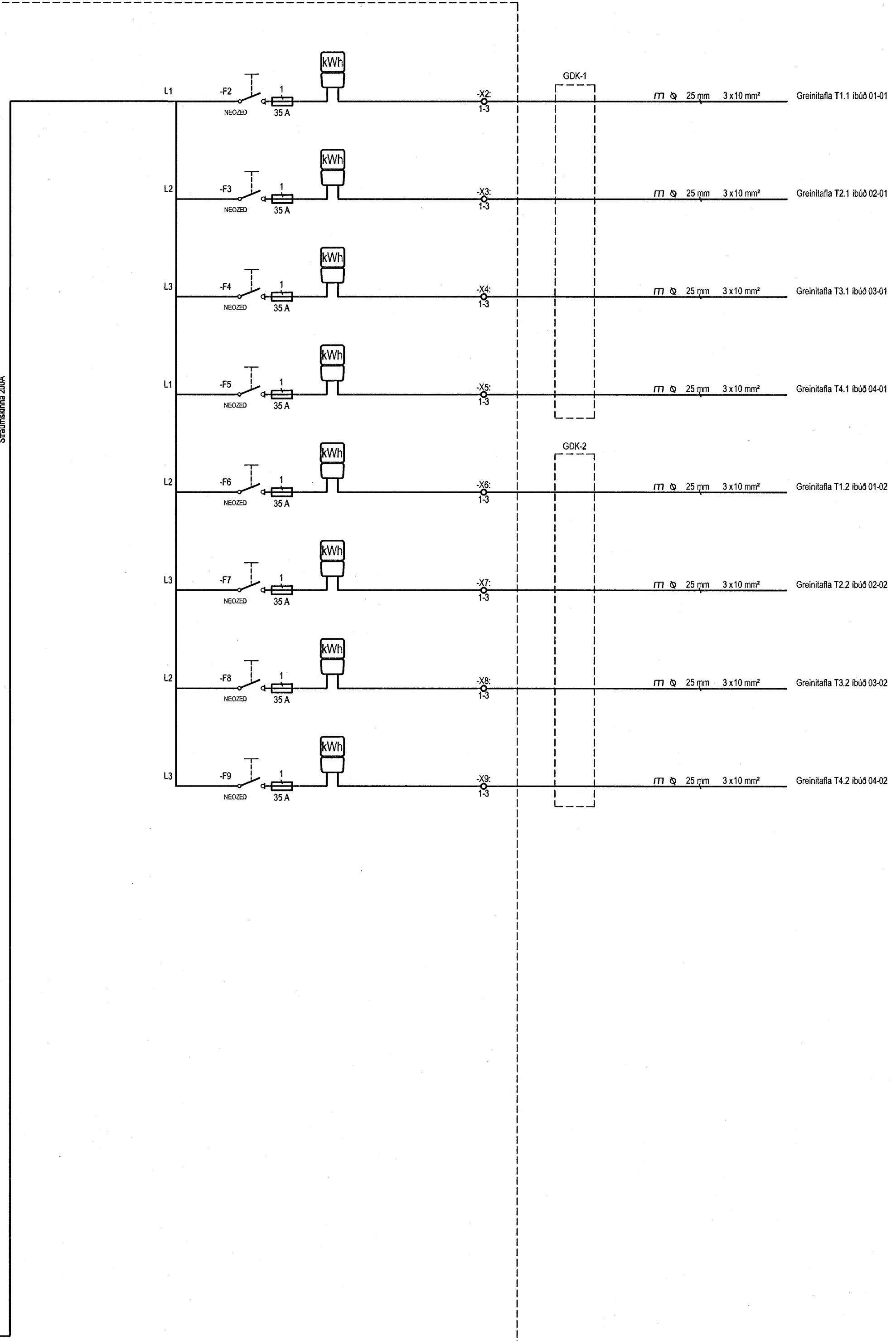
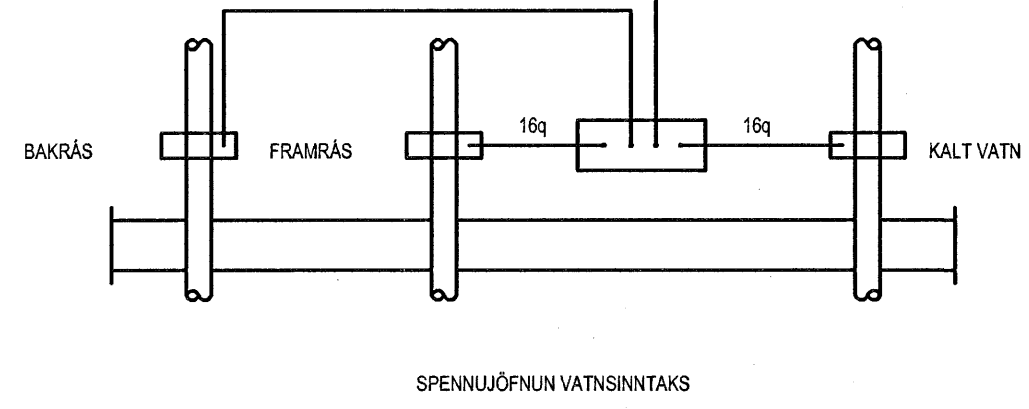
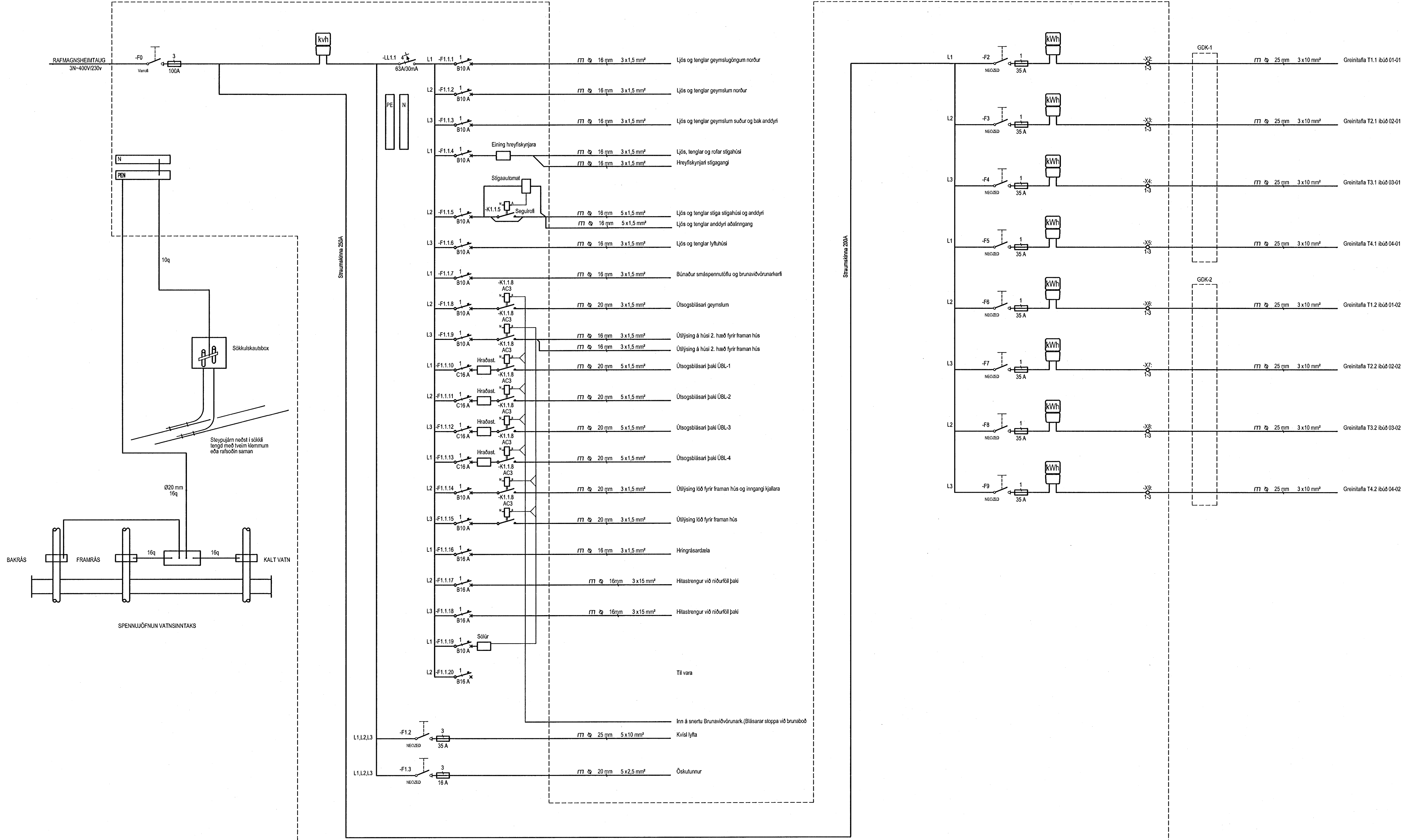
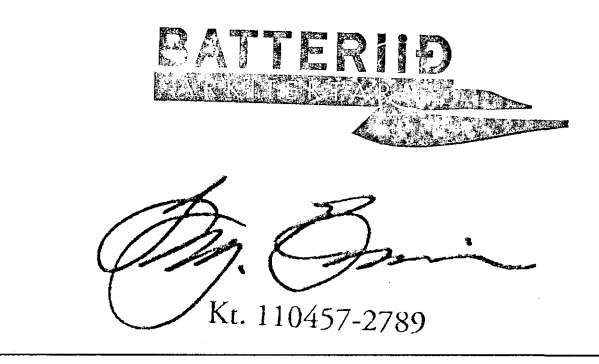


Aðaltafla T0.0 TN-C-S 400/230 Vac



Hönnuður:  
GES/PAP  
Yfirfarir:  
Samþykkt: **PAP** Páll A. Pálsson Kt. 091255-2789  
Breytingar:



Norðurbakki 19  
Fjölbýli  
220 Hafnarfjörður

Einlínunmynd aðaltafla  
T0.0 A Fyrir íbúðir 01 og 02  
Mkv: Enginn

**RTS**  
VERKFRÆÐISTOFA  
Grensásvegur 3  
108 Reykjavík  
Sími 520 9900  
Fax 520 9901  
www.rts.is

83-1738-1- xx1101 A  
08.02.2006

