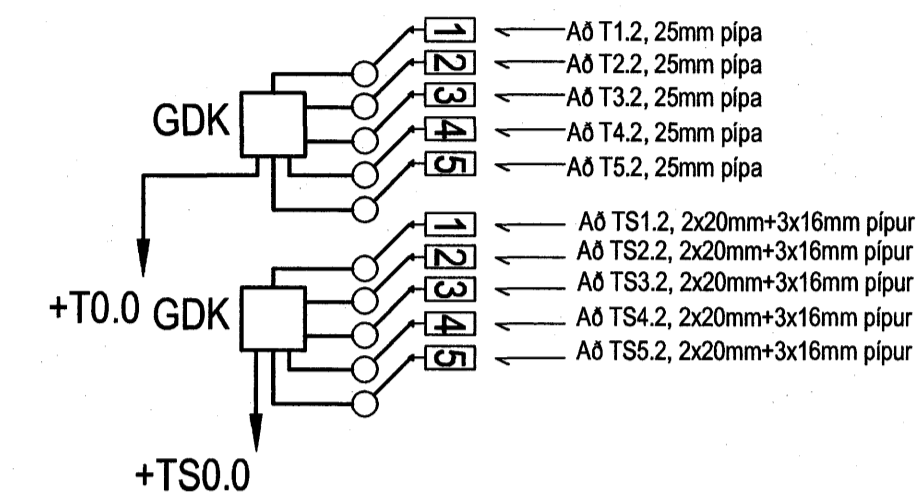
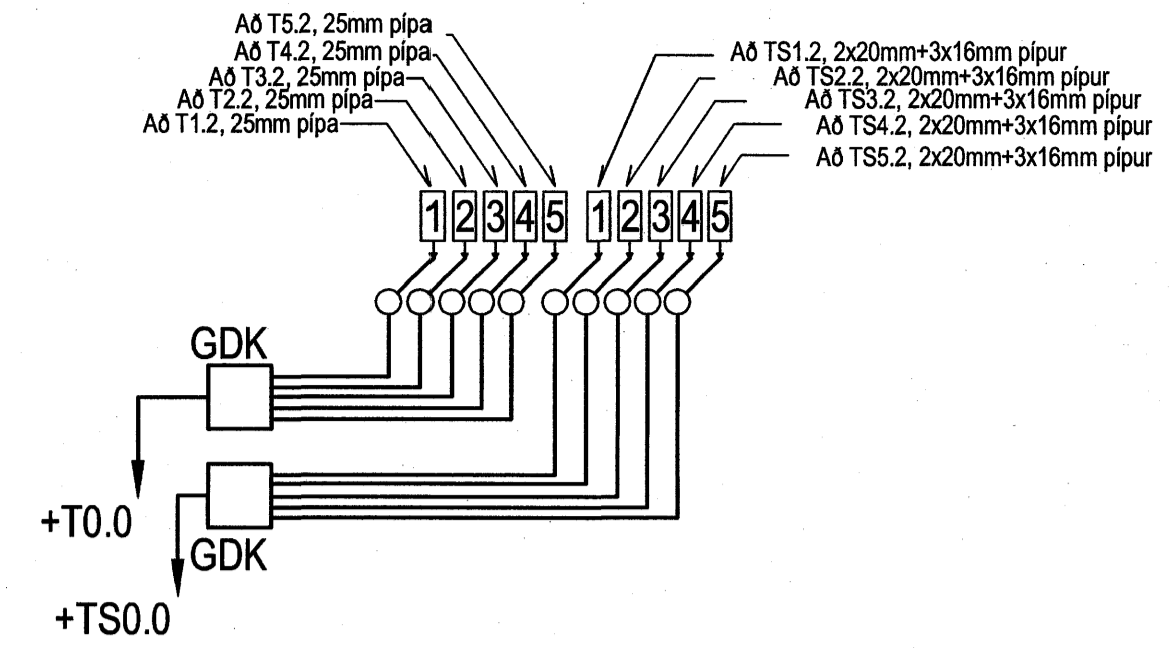


Norðurbakki 17
2. hæð



Tafla yfir greinamerkingar og skýringar

Nr.	Grein	Tæki	Hæð mm	Rör	Staðsetning
1	+T1.1-F1.1.1	Helluborð	H600	20mm	Eldhúsi
2	+T1.1-F1.1.2	Bakarofn	H1200	16mm	Eldhúsi
3	+T1.1-F1.1.3	Órþygluofn	H1700	16mm	Eldhúsi
4	+T1.1-F1.1.4	Uppbyggjaveil	H600	16mm	Eldhúsi
5	+T1.1-F1.1.5	Tenglar eldhúsi	H600	16mm	Eldhúsi
6	+T1.1-F1.1.6	Þvottaveil	H600	16mm	Baðherbergi
7	+T1.1-F1.1.7	Þurrkart	H600	16mm	Baðherbergi
8	+T1.1-F1.1.8	Smáspennutafli		16mm	
9	+T1.1-F1.1.9	Ljós og tenglar, sjá einlinamynd			
10	+T1.1-F1.1.10	Ljós og tenglar, sjá einlinamynd			
11	+T1.1-F1.1.11	Ljós og tenglar, sjá einlinamynd			
12	+T1.1-F1.1.12	Ljós og tenglar, sjá einlinamynd			
13	+T1.1-F1.1.13	Ljós og tenglar, sjá einlinamynd			
14	+T1.1-F1.1.14	Ljós og tenglar, sjá einlinamynd			

21	Tengidós	H600	Eldhúsi
22	Tengill, rofi	H1100	Almennt
23	Veggdós	H1550	Eldhúsi, herb
24	Tengill IP44	H900	Svölum
25	Innfelttur lamp P167	H322	Svölum
26	Tengill setja skal styrkingu í vegg í samráði við byggingastjóra	H200 frá lofti	Herbergjum
27	Rör í lágspennutöflu	20mm	
28	Rör í gólf		Rör í gólf
29	Þrýstirofi rustakvörn	H1100	Eldhúsi
30	Tengidós rustakvörn	H600	Eldhúsi
31	Tengidós fyrir styrkingu	H1400	Þvottahúsi
32	gölfhitalagna staðsett í tengikassa		
33	Loftdós fyrir ljós og háf		Eldhúsi
34	Hreyfiskynjari	H1100	Göngum
35	Úthitanemi fyrir gölfhita	H2200	Svölum
36	fer að tengidós 31 fyrir gölfhitalagnir		
37	Rofadós fyrir dyrasíma	H1500	Við útlhurð
38	Lögn að reilsk. gangi sameign	20mm	
39	Rofadós fyrir dyrasíma	H900	Hjónaherbergi
40	Að smáspennutöflu	20mm	Ibúðar
41	Veggdós	H2050	Baðherbergi
42	Rofadós fyrir dyrasíma	H1350	í íbúðum
43	Rofadós	H900	
44	Tengill í innréttingu, sjá teikningu arkitekts		Eldhúsi
45	Að lágspennutöflu íbúðar		
46	Veggdós	H1800	
47	Rofadós 150 mm fyrir ofan hurð		
48	Þjölluhappur	H1100	

Tafla yfir merkingar á kvíslögnum í aðaltöflu og greinatöflu

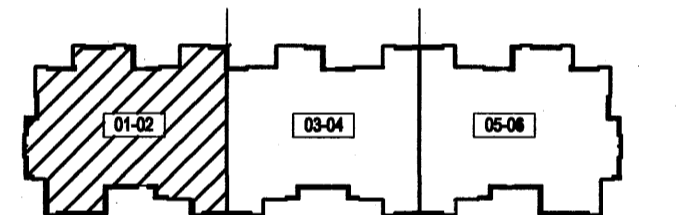
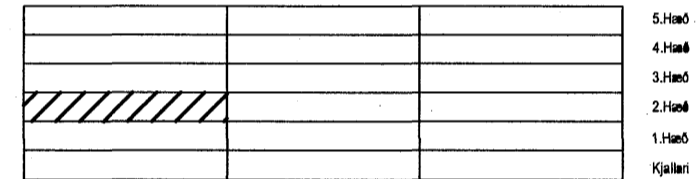
Hæð	Merking
1	1025mm +T0.0 og +TS0.0
2	1025mm að töflu 1 hæð
3	1025mm að töflu 2 hæð
4	1025mm að töflu 3 hæð
5	1025mm að töflu 4 hæð
6	1025mm að töflu 5 hæð
7	1025mm að töflu 6 hæð
8	1025mm að töflu 7 hæð
9	4025mm + 4x025mm að töflu efrri hæðar
10	4025mm + 4x025mm að töflu neðri hæðar

Hönnuður:
GES/PAP
Yfirfarir:
Samþykkt: **Páll A. Pálsson** kt. 091255-2789
Kr. 091255-2789

Breytingar:

BATTERIÐ
ARKITEKTAR

[Signature]
Kt. 110457-2789



Fjölbýlishús
Norðurbakki 17
220 Hafnarfjörður

Smáspenna og lágspenna
2-5.hæð A
Mkv: 1:50

RTS
VERKFRÆÐISTOFA

Grensásvegur 3
108 Reykjavík
Sími 520 9900
Fax 520 9901
www.rts.is

83-1737-1-

021601

A

08.02.2006

Mæliskala cm