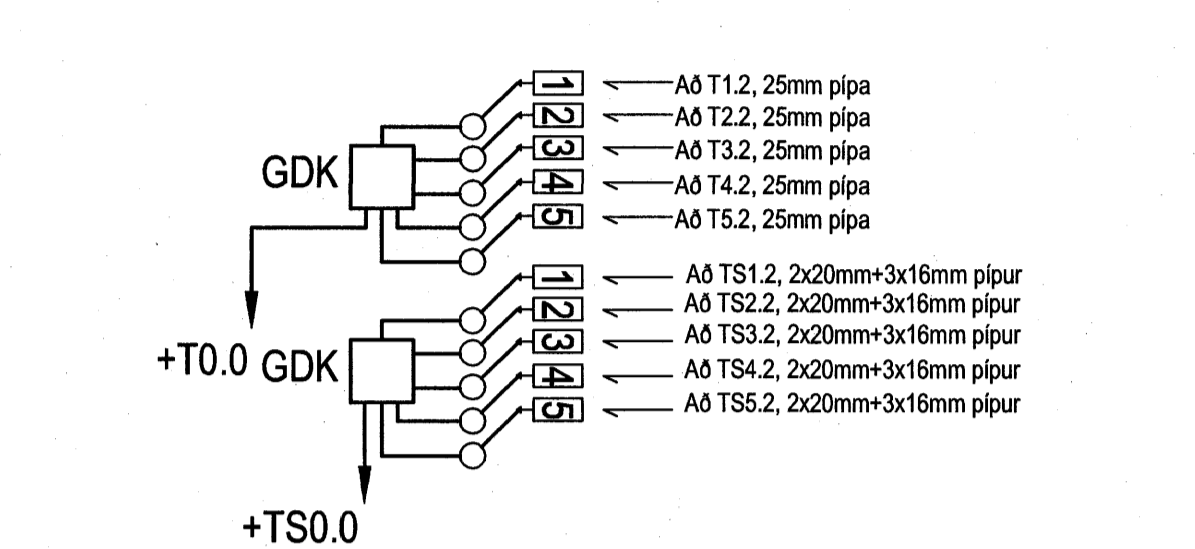
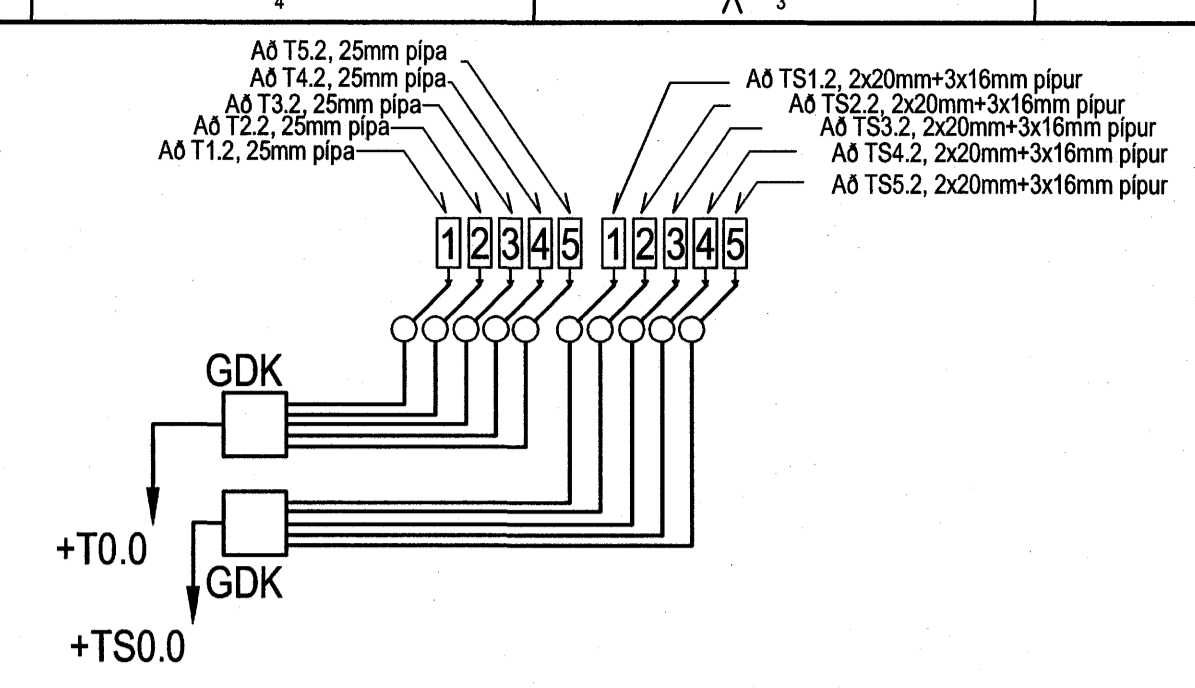


Norðurbakki 17
1. hæð



Tafla yfir greinamerkingar og skýringar

Nr.	Grein	Tæki	Hæð mm	Rör	Staðsetning
1	+T1.1-F1.1.1	Helluborð	H600	20mm	Eldhúsi
2	+T1.1-F1.1.2	Bakaröfn	H1200	16mm	Eldhúsi
3	+T1.1-F1.1.3	Órbylgjuofn	H1700	16mm	Eldhúsi
4	+T1.1-F1.1.4	Uppþvottavél	H600	16mm	Eldhúsi
5	+T1.1-F1.1.5	Tenglar eldhúsi	16mm		Eldhúsi
6	+T1.1-F1.1.6	Þvottavél	H600	16mm	Baðherbergi
7	+T1.1-F1.1.7	Purrkari	H600	16mm	Baðherbergi
8	+T1.1-F1.1.8	Smáspennutafli		16mm	
9	+T1.1-F1.1.9	Ljós og tenglar, sjá einlínunmynd			
10	+T1.1-F1.1.10	Ljós og tenglar, sjá einlínunmynd			
11	+T1.1-F1.1.11	Ljós og tenglar, sjá einlínunmynd			
12	+T1.1-F1.1.12	Ljós og tenglar, sjá einlínunmynd			
13	+T1.1-F1.1.13	Ljós og tenglar, sjá einlínunmynd			
14	+T1.1-F1.1.14	Ljós og tenglar, sjá einlínunmynd			

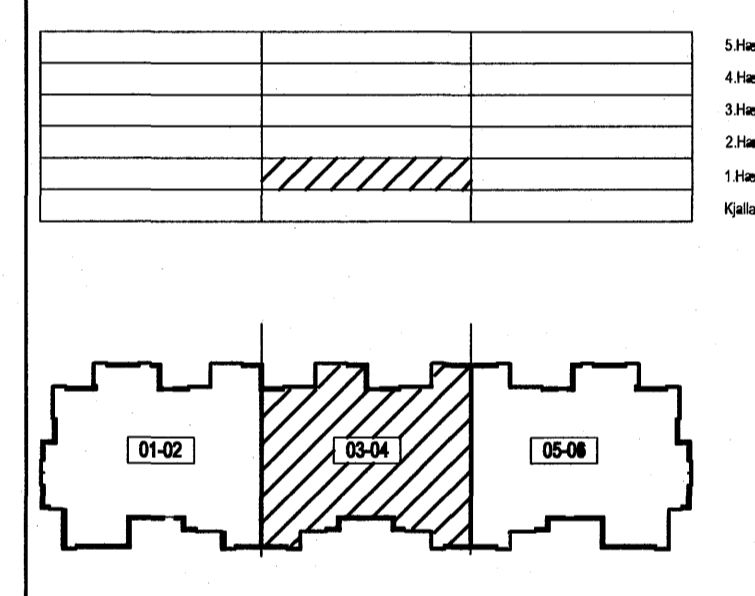
21	Tengidós	H600	Eldhúsi		
22	Tengill, rofi	H1100	Almennt		
23	Veggdós	H1550	Eldhúsi, herb		
24	Tengill IP44	H900	Svölum		
25	Innfeltur lamp P167	H322	Svölum		
26	Tengill	H200 frá lofti	Herbergjum		
setja skal styrkingu í vegg í samráði við byggingastjóra					
27	Rör í lágspennutöflu	20mm			
28	Rör í gölf		Rör í gölf		
29	Pryströfi ruslakovrn	H1100	16mm	Eldhúsi	
30	Tengidós ruslakovrn	H600	16mm	Eldhúsi	
31	Tengidós fyrir styrkingu	H1400	16mm	Þvottahúsi	
32	göfthitalagna staðsett í tengikassa				
33	Loftdós fyrir ljós og hálf			Eldhúsi	
34	Hræfiskynjari	H1100	16mm	Göngum	
35	Úthitaræmi fyrir göfthita	H2200	16mm	Svölum	
fer að tengidós 31 fyrir göfthitalagnir					
36	Rofadós fyrir dyrasima	H1500	20mm	Vió úthurd	
37	Lögn að reisk. gangi sameign	20mm			
38	Rofadós fyrir dyrasima	H900	20mm	Hjónaherbergi	
39	Að smáspennutöflu	20mm		Íbúðar	
40	Veggdós	H2050	16mm	Baðherbergi	
41	Rofadós fyrir dyrasima	H1350	20mm	í íbúðum	
42	Rofadós	H900			
43	Tengill í innréttingu, sjá teikningu arkitekts			Eldhúsi	
44	Að lágspennutöflu íbúðar				
45	Veggdós	H1800			
46	Rofadós 150 mm fyrir ofan hurð				
47	Bjóluknappur	H1100			

Tafla yfir merkingar á kvíslögnum í aðaltöflu og greinatöflu

Hæð	Merkingar
1	1025mm +T0.0 og +TS0.0
2	1025mm að töflu 1 hæð
3	1025mm að töflu 2 hæð
4	1025mm að töflu 3 hæð
5	1025mm að töflu 4 hæð
6	1025mm að töflu 5 hæð
7	1025mm að töflu 6 hæð
8	1025mm að töflu 7 hæð
9	4025mm + 4x025mm að töflu efr hæðar
10	4025mm + 4x025mm að töflu neðri hæðar

Hönnuður:
GES/PAP
Yfirfarir:
Samþykkt: **Páll A. Pálsson** kt. 091255-2789

Breytingar:
BATTERIÐ
ARKITEKTAR
Kt. 110457-2789



Fjölbýlishús
Norðurbakki 17
220 Hafnarfjörður
Smáspenna og lágspenna
1.hæð B
Mkv: 1:50

RTS
VERKFRÆÐISTOFA
Grensásvegur 3
108 Reykjavík
Sími 520 9900
Fax 520 9901
www.rts.is

83-1737-1- 011602 A
08.02.2006