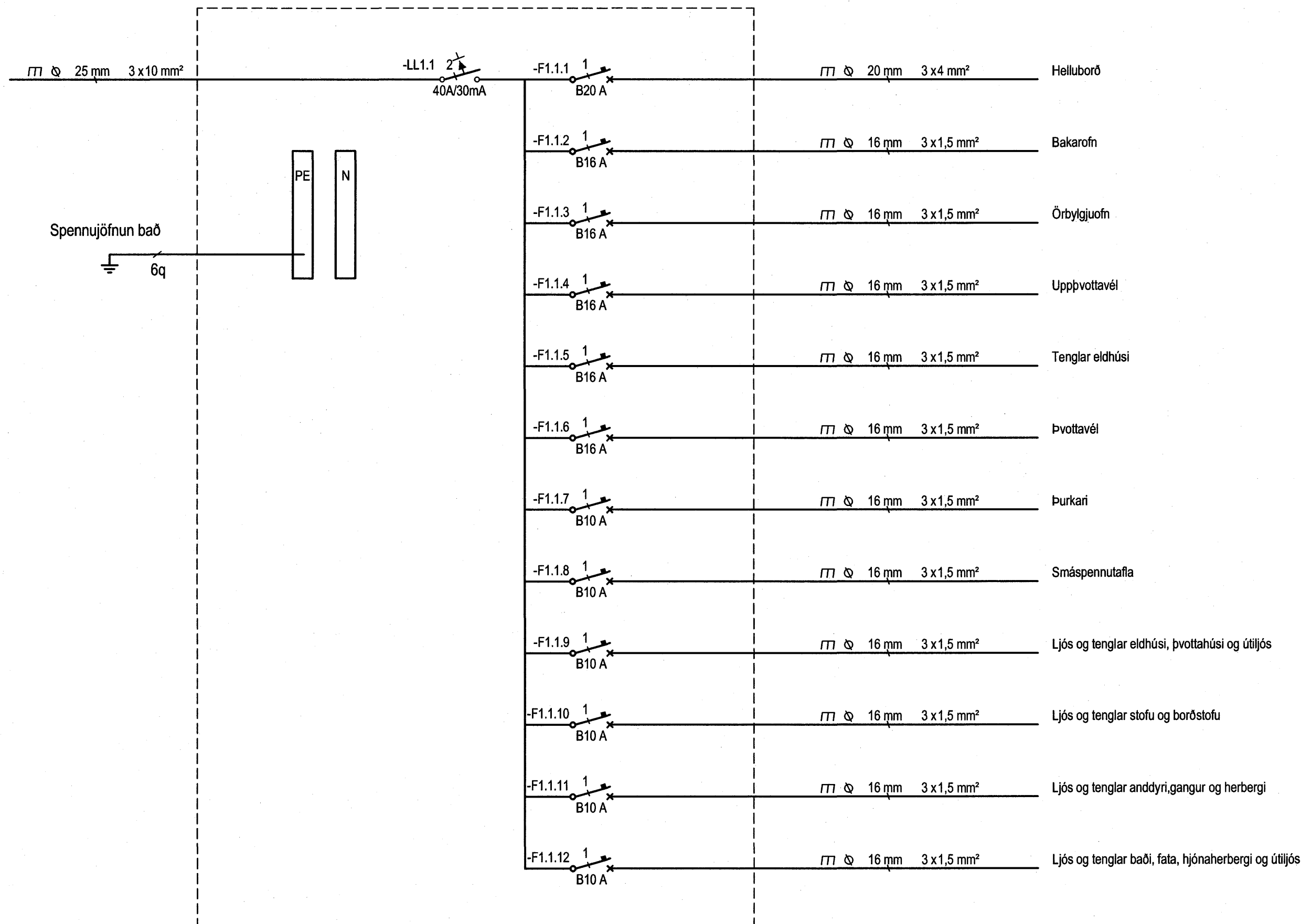
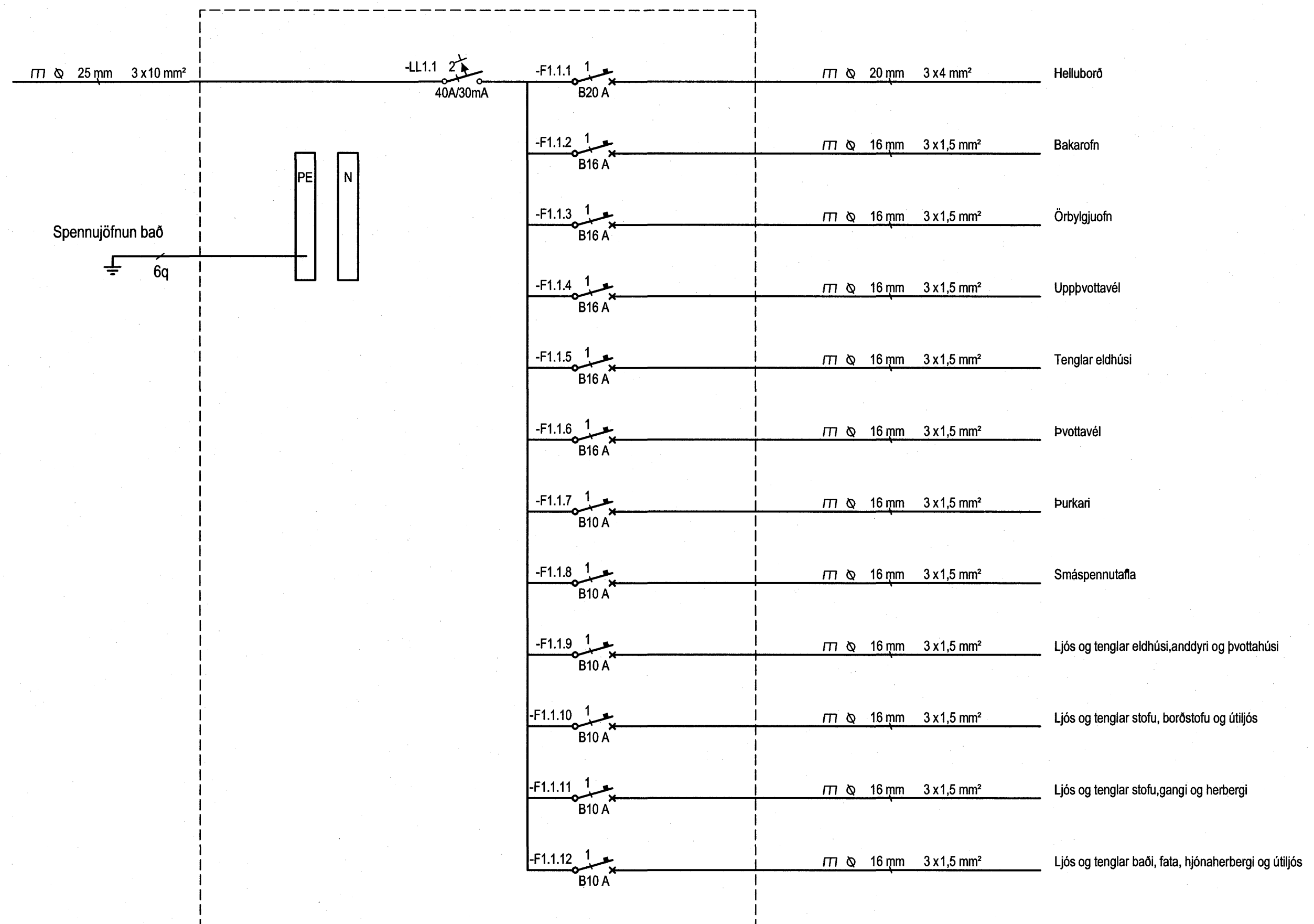


05-01
04-01
03-01
02-01
Greinatöflur íbúð 01-01



05-02
04-02
03-02
02-02
Greinatöflur íbúð 01-02



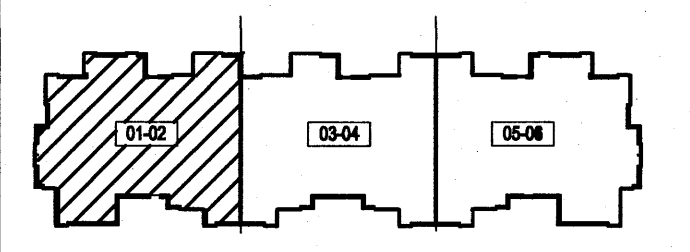
Hönnuður:
GES/PAP
Yfirfarð:
Samþykkt: **PAP** Kt. 091255-2789
Páll Á. Pálsson
Kt. 091255-2789

Breytingar:

BATTERIÐ
ARKITEKTAR

Þórunn
Kt. 110457-2789

5. hæð	
4. hæð	
3. hæð	
2. hæð	
1. hæð	
gjafan	



Norðurbakki 17
Fjölbýli
220 Hafnarfjörður

Greinatöflur í íbúðum
A
Mkv: Enginn

RTS
VERKFRÆÐISTOFA
Grensásvegur 3
108 Reykjavík
Sími 520 9900
Fax 520 9901
www.rts.is

83-1737-1-
08.02.2006
xx1102
A

