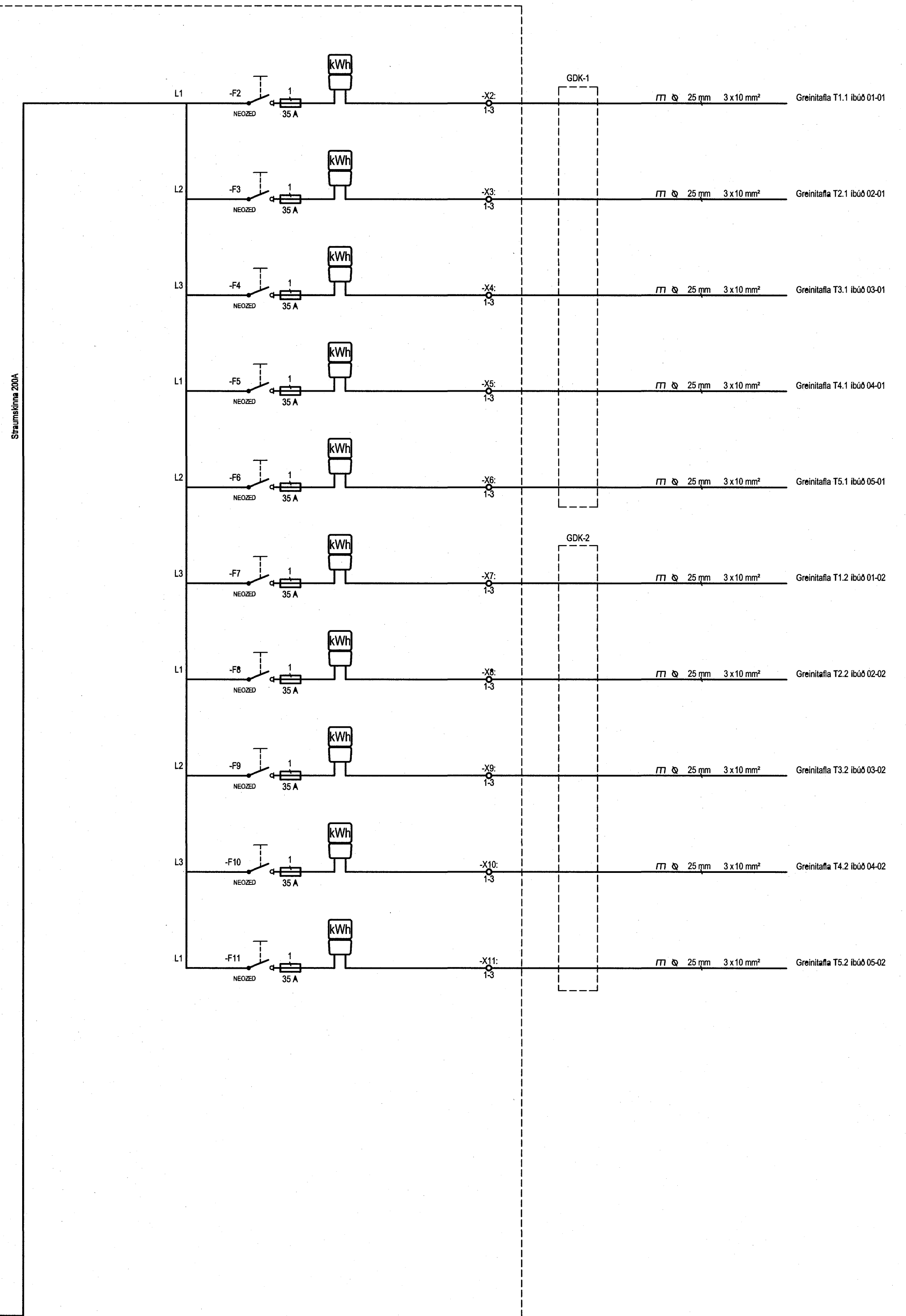
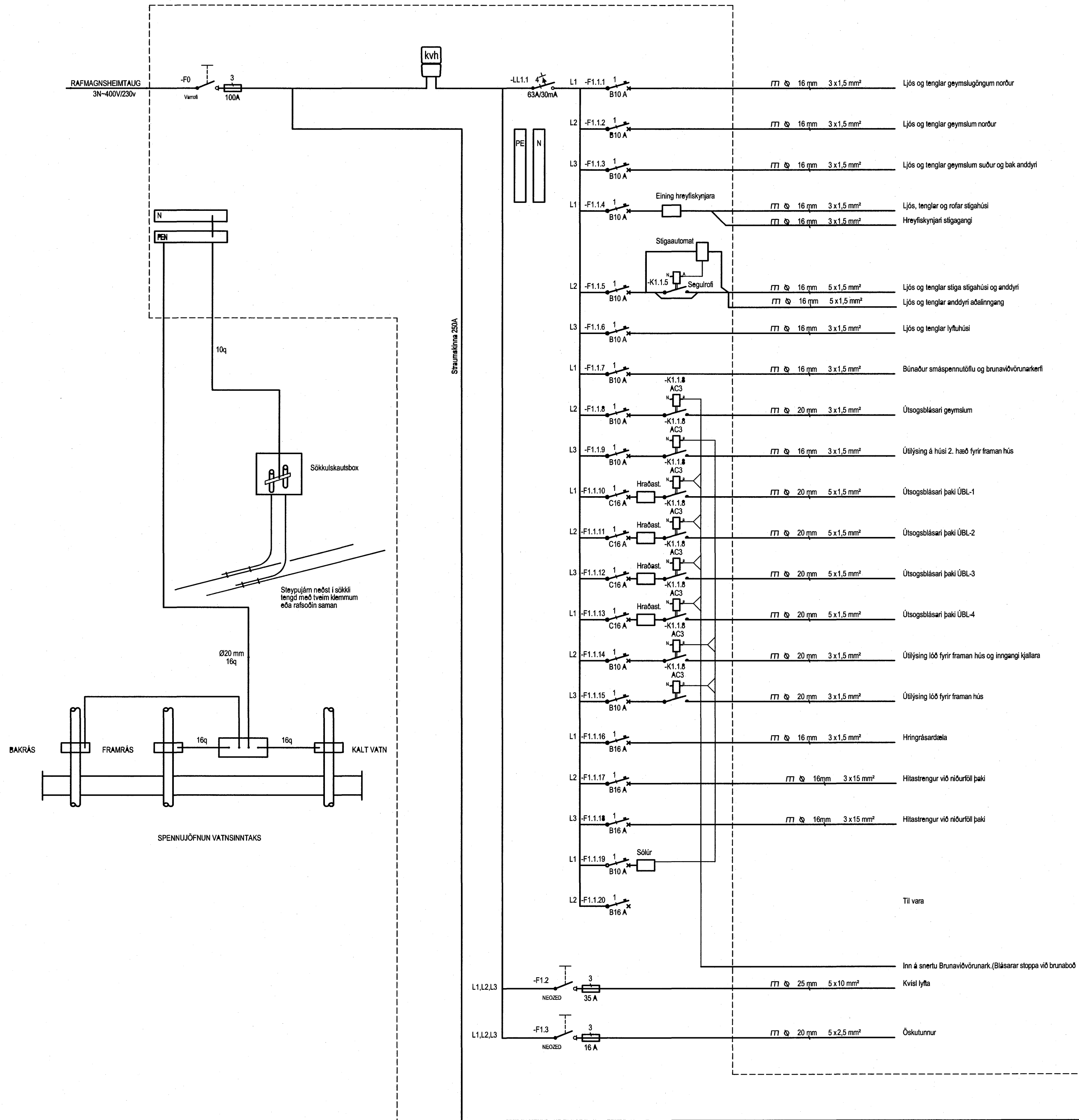


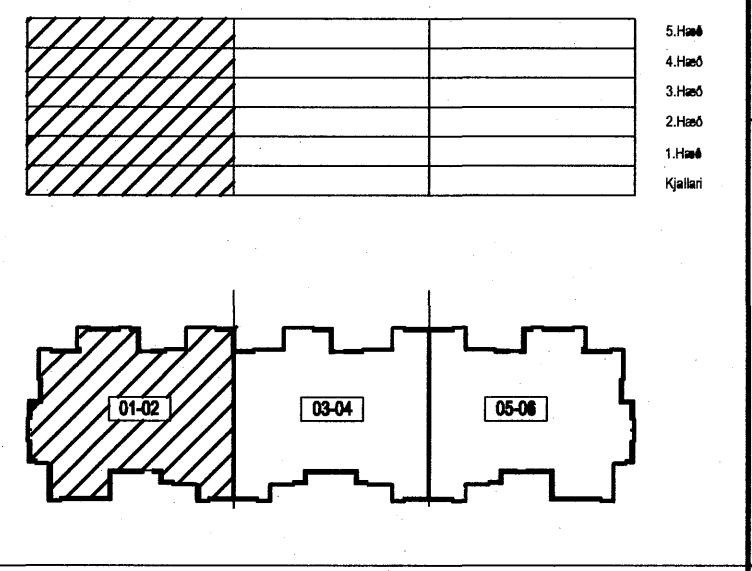
Aðaltafli T0.0 TN-C-S 400/230 Vac



Hönnuður:
GES/PAP
Yfirfarð:
Sambýkkt: **PÁ** kt: 091255-2789
Páll A. Pálsson
Kr. 091255-2789

Breytingar:

BATTERIÐ
ARKITEKTAR
Bj. Einar
Kr. 110457-2789



Norðurbakki 17
Fjölbýli
220 Hafnarfjörður

Aðaltafli T0.0
A
Mkv: Enginn

RTS
VERKFRÆÐISTOFA
Grensásvegur 3
108 Reykjavík
Sími 520 9900
Fax 520 9901
www.rts.is

83-1737-1- xx1101 A
08.02.2006

