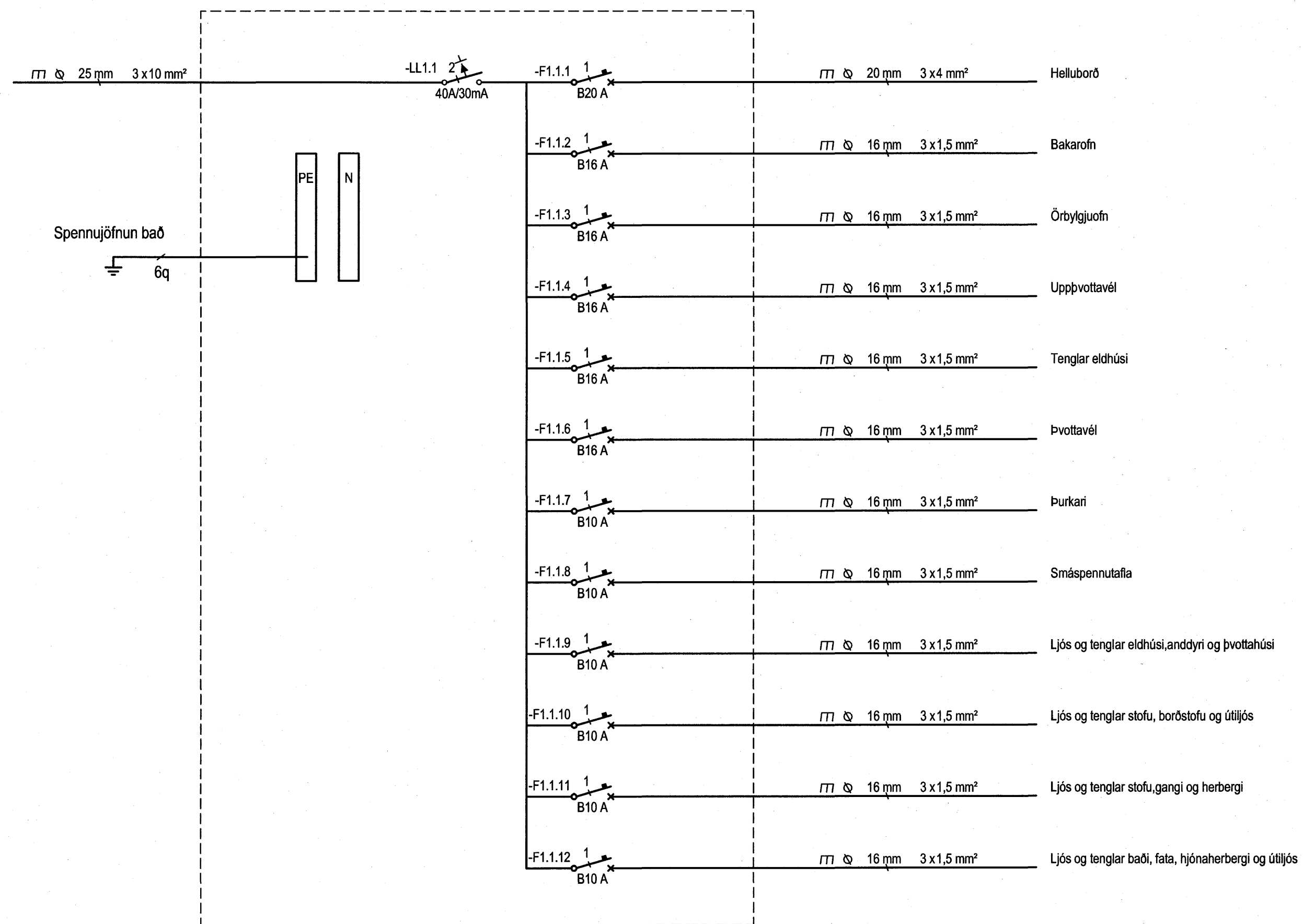


05-03 05-04
 04-03 04-04
 03-03 03-04
 02-03 02-04
 Greinatöflur íbúð 01-03 01-04

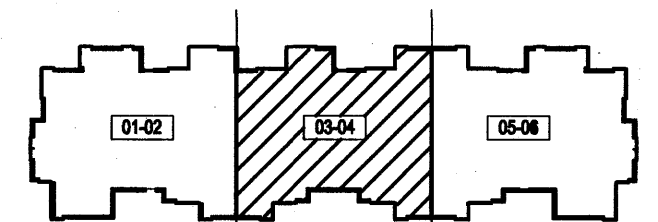
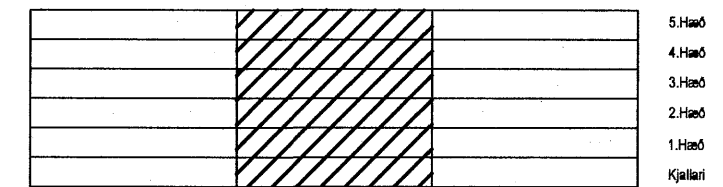


Hönnuður:
 GESI/PAP
 Yfirfarir:
 Samþykkt: **Páll Á. Pálsson** kt. 091255-2789
 Kt. 091255-2789

Breytingar:

BATTERIÐ
 ARKITEKTAR

Þy. Einar
 Kt. 110457-2789



Norðurbakki 17
 Fjölbýli
 220 Hafnarfjörður

Greinatöflur í íbúðum
 B
 Mkv: Enginn

RTS

VERKFRÆÐISTOFA

Grensásvegur 3
 108 Reykjavík
 Sími 520 9900
 Fax 520 9901
 www.rts.is



83-1737-1-

xx1105

A

08.02.2006

