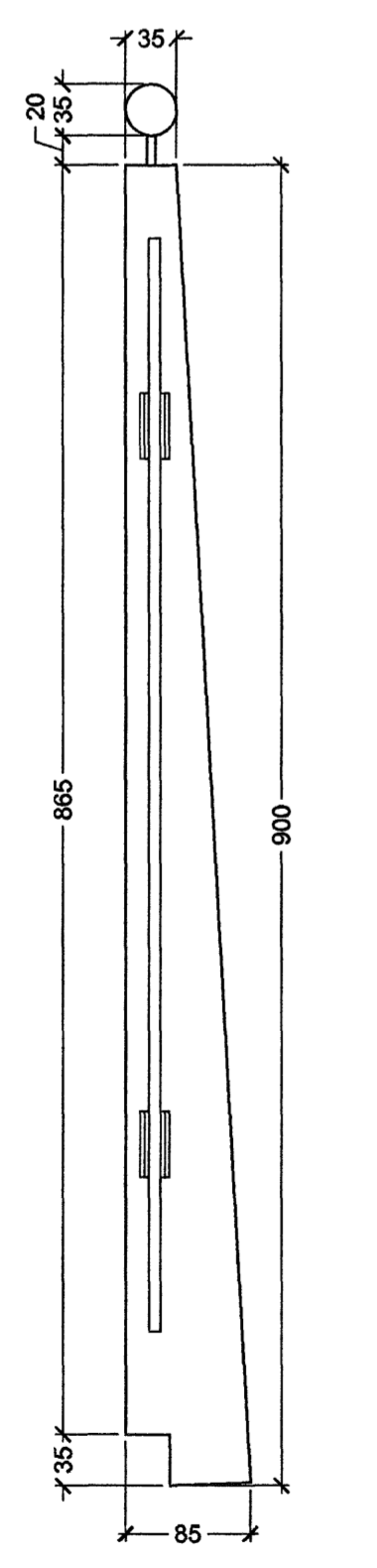
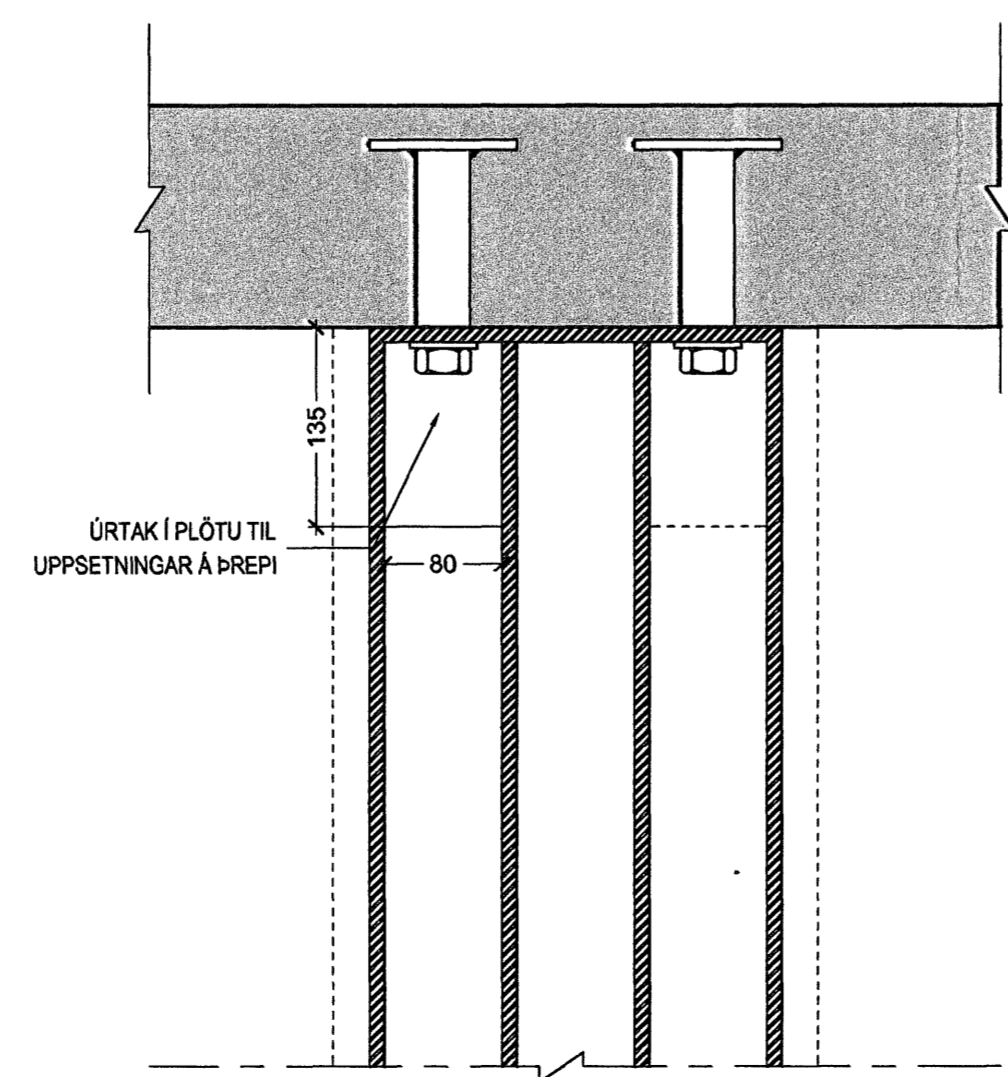
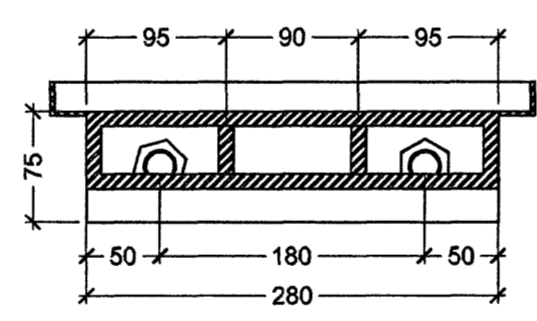


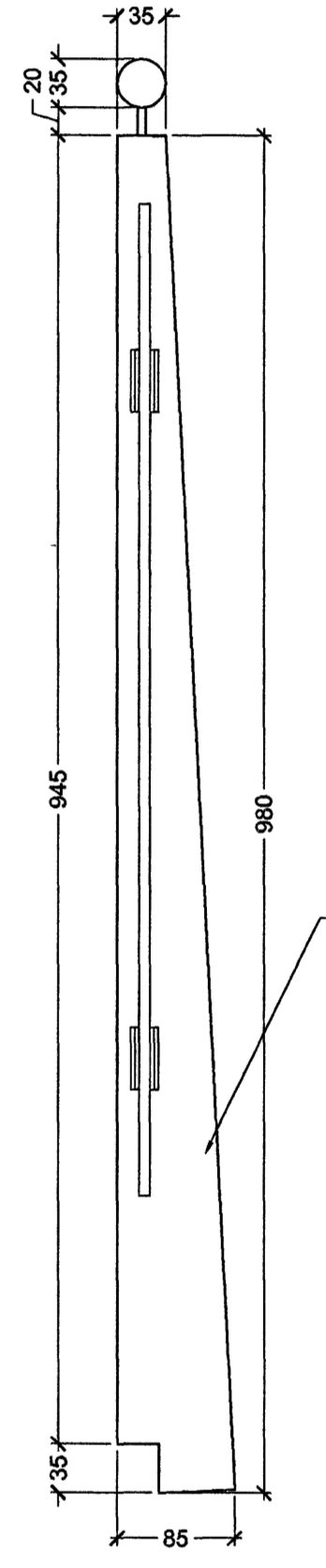
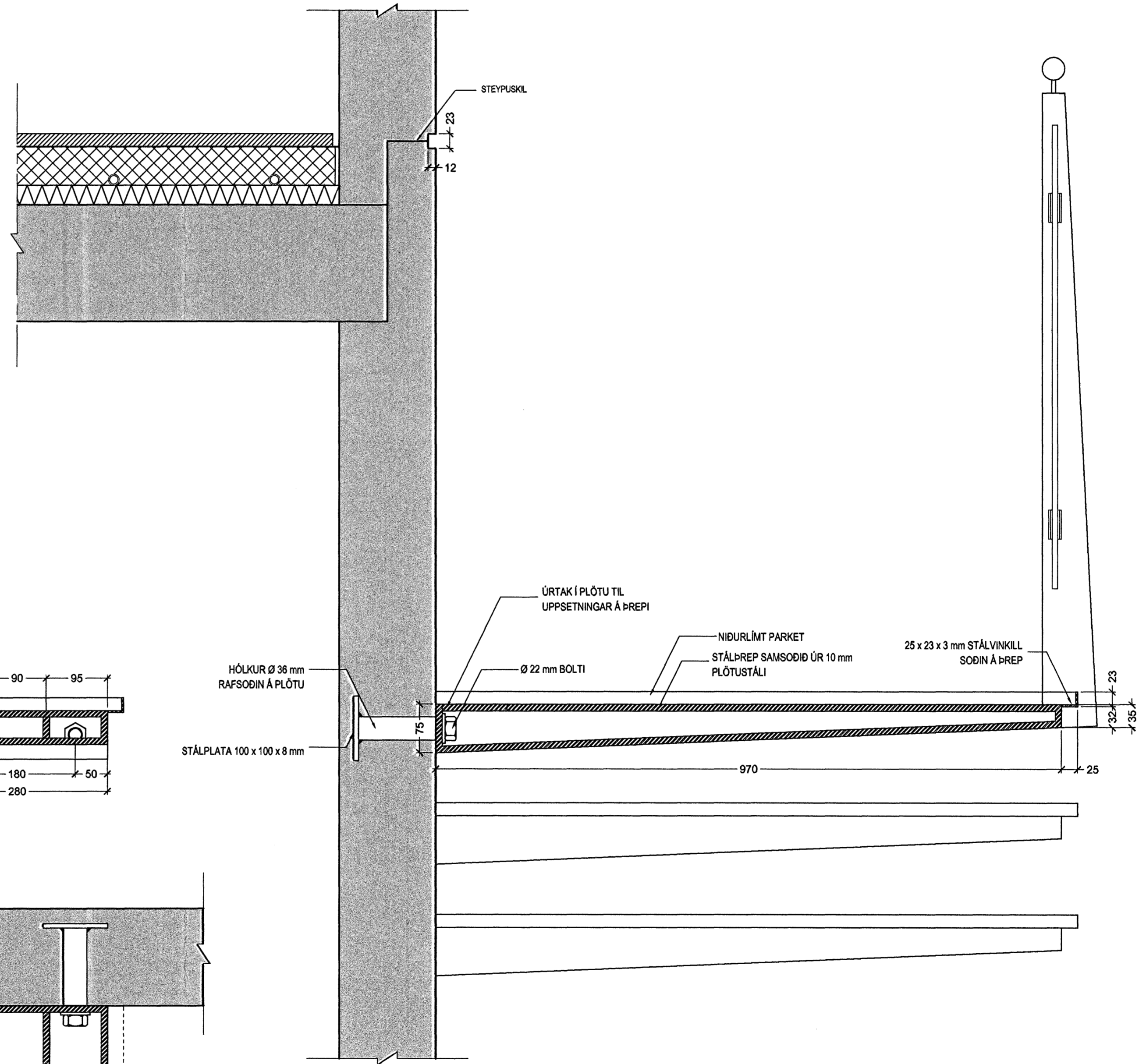
DEILI 10
HANDRÍÐ STIGAOPÍ
MKV 1:5



HANDRÍÐS PÍRÓLI KRINGUM STIGAOPÍ
SKORIN ÚR 8 mm FLATSTÁLI



DEILI 11
ÞREP
MKV 1:5



HANDRÍÐS PÍRÓLI STIGA
SKORIN ÚR 8 mm FLATSTÁLI,
SÖDIN Á ÞREP

Byggingafultrúi Hafnarjardar
Árgrætt barn
3 0 MARS 2006
VFS

1:5
Eiðbýllshús
VESTURGATA 10
VERKTEIKNING
SNÍÐ
DEILI Í STIGA OG HANDRÍÐ
MKV: 1:20
DAGS: 15.03.2006
TEIKNAD: GS
SKRÁ: 0531-(34)4.02-03
0531-(34)4.03

Jón Ólafur Ólafsson FAI
Ík: 0906558-3999
Stígurður Einarsson FAI
Ík: 119457-2789
Stígurður Harðarson FAI
Ík: 030448-3999
BATTERIÐ
ARKITEKTAR
Ík: 521291-1259
Tíðnuknúeni 1
220 Hafnarfóli
S: 54 54 700 F: 54 54 701
Netfang: batteri@arkitekt.is
Heimasíða: www.arkitekt.is
© BATTERIÐ EHF
ÖLL RÝM OG AFRITUN TEEKNINGAR AD HLUTA EDA Í HEILD ER HÁÐ SKRIFLEU/LEVI HÖFUNDNA