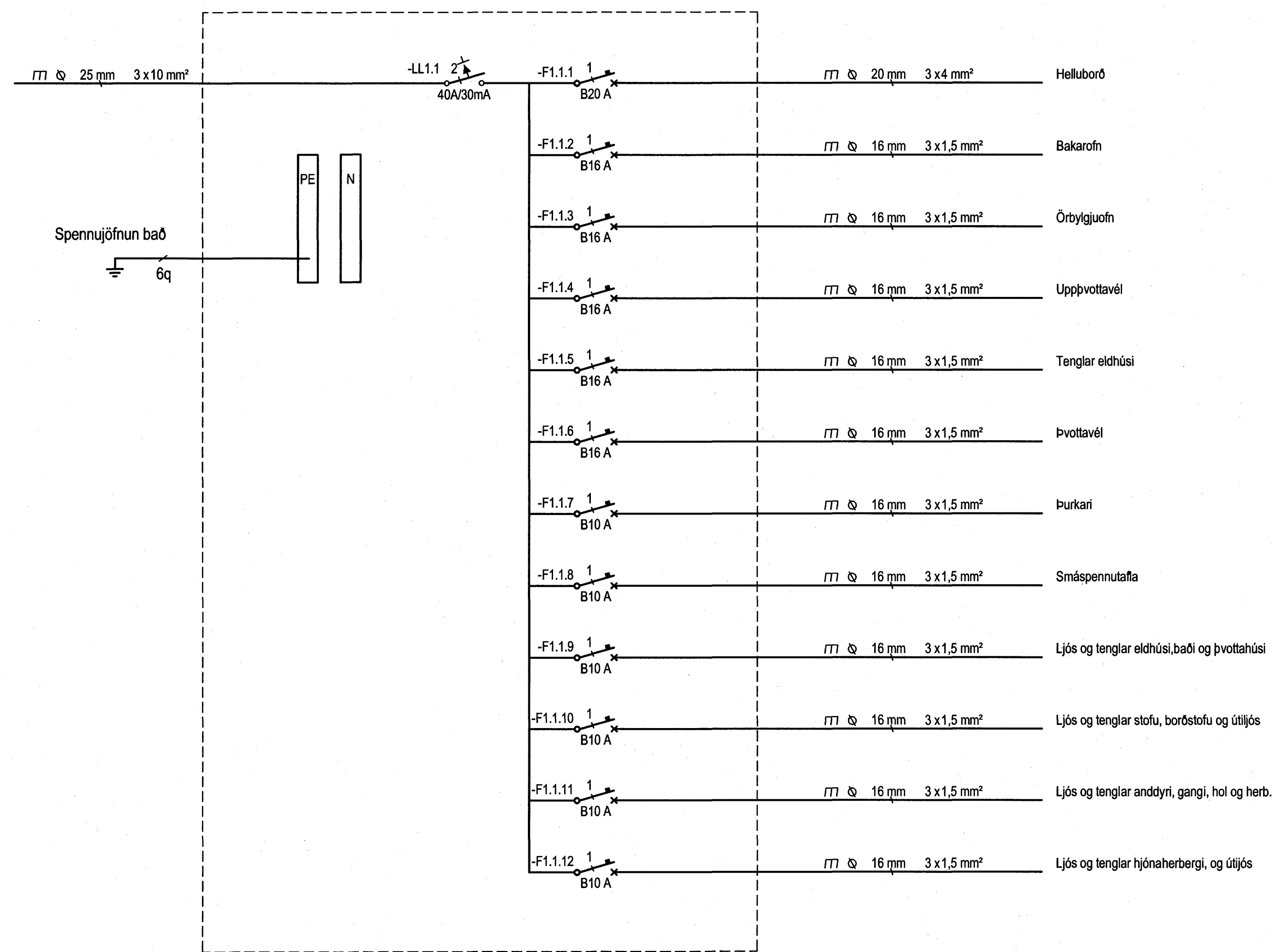


05-03
04-03
03-03
02-03
Greinatöflur íbúð 01-03



Hönnuður:
Gunnar E Sverrisson
Yfirfaðir:
—
Samþykkt: Páll A Pálsson kt: 091255-2789
Páll A. Pálsson
Kt. 091255-2789

Breytingar:
—
—
—
—
—
—
—

BATTERIÐ
ARKITEKTAR

Aðalhönnuður: *Ólafur Ólafsson*
Kt. 110457-2789

Fjölbýlishús
Norðurbakki 21
220 Hafnarfirði

Greinatöflur í íbúðum, einlínunmynd
A
Mkv: 1:50

RTS
VERKFRÆÐISTOFA

Grensásvegur 3
108 Reykjavík
Sími 520 9900
Fax 520 9901
www.rts.is

BS EN ISO 9001:2000
FS 88744

83-1739-1
08.02.2006

xx1107 A

Mæliskala cm 0 5 10 15 20