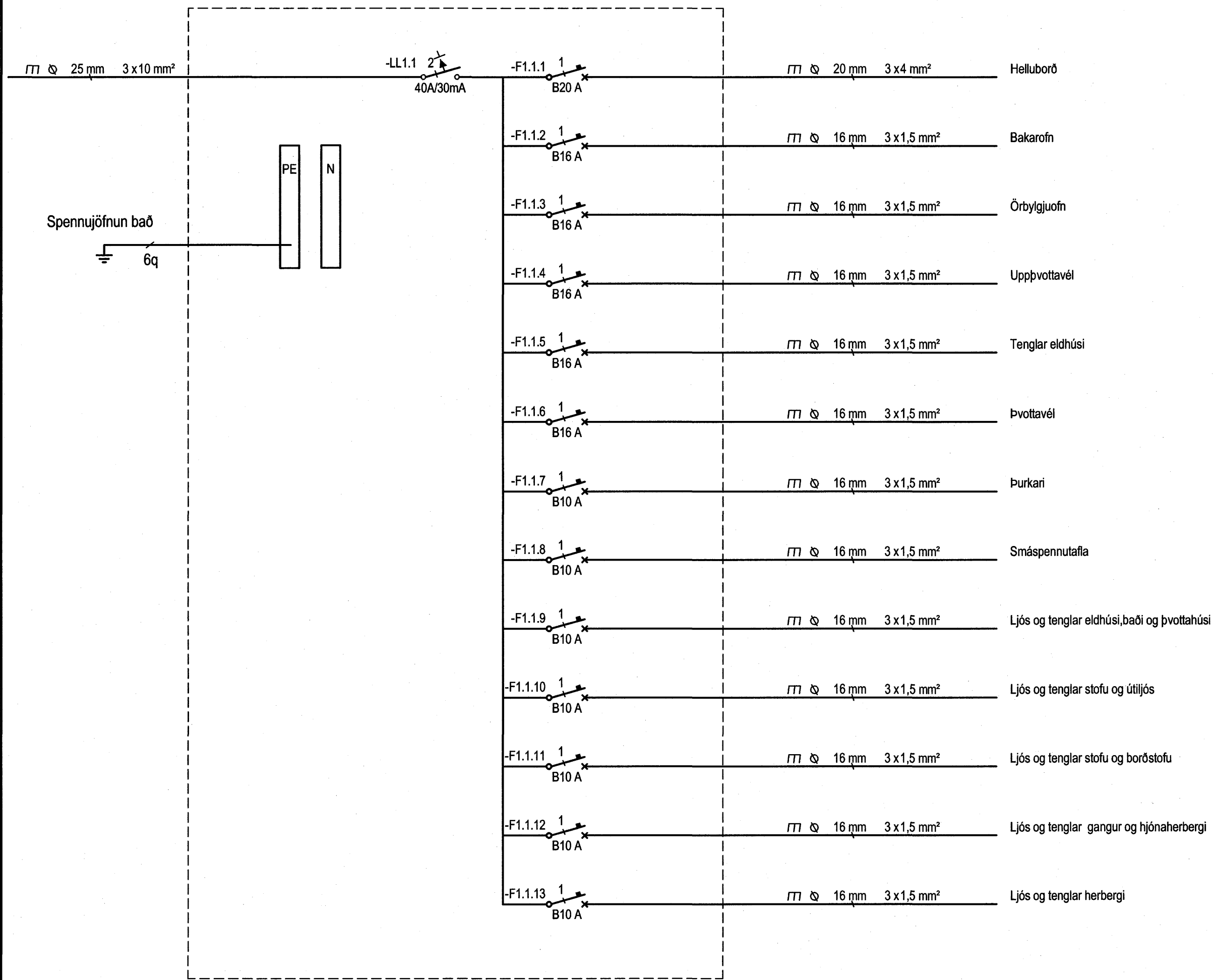
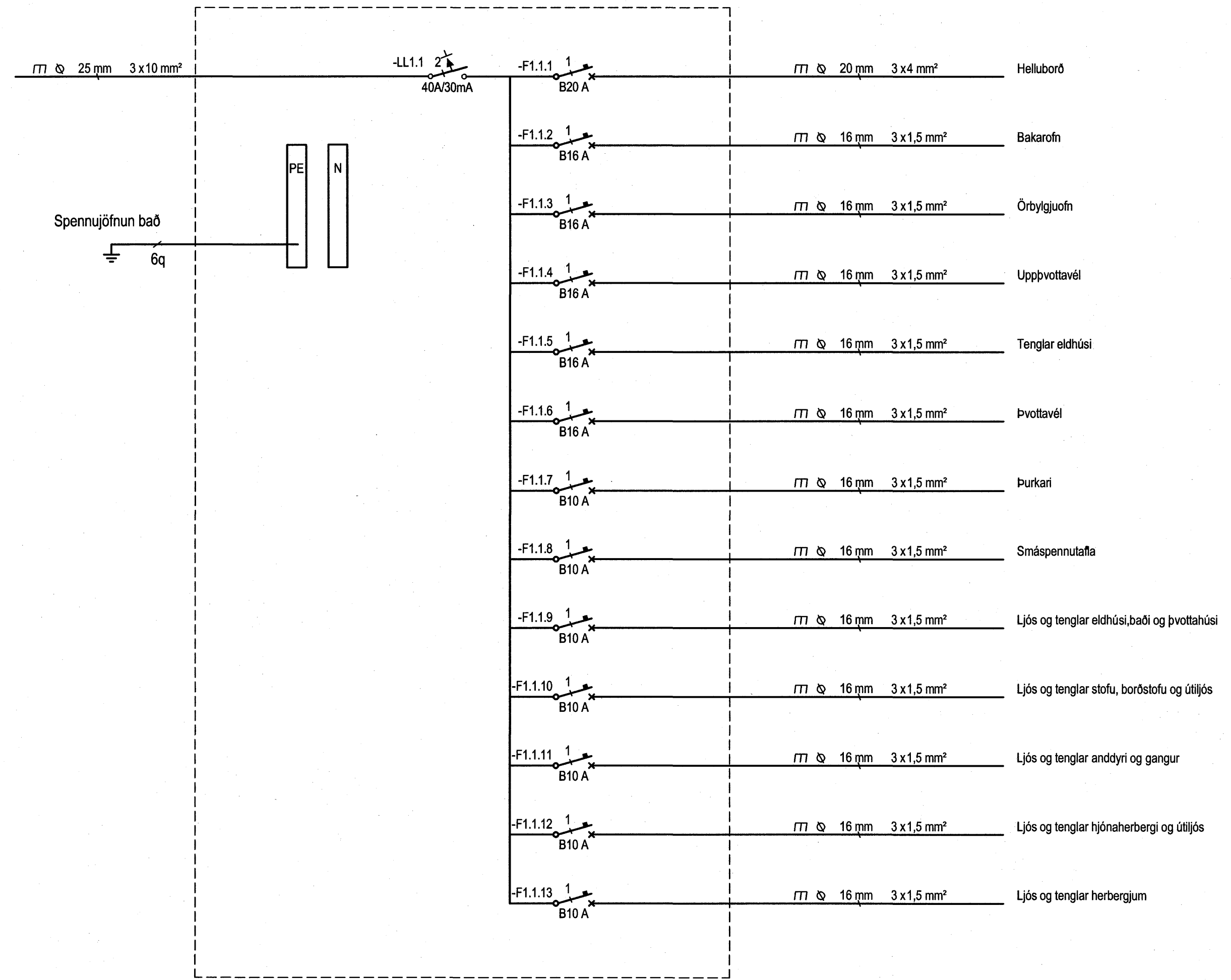


05-01
04-01
03-01
02-01
Greinatöflur íbúð 01-01



04-02
04-02
03-02
02-02
Greinatöflur íbúð 01-02



Hönnuður:
Gunnar E Sverrisson
Yfirfarð:
Sampykk: Páll Á Pálsson kt. 091255-2789
Páll Á. Pálsson
Kt. 091255-2789

Breytingar:

BATTERIÐ
ARKITEKTAR

Aðalhönnuður: *[Signature]*
Kt. 110457-2789

Fjölbýlishús
Norðurbakki 21
220 Hafnarfirði

Greinatöflur í íbúðum, einlínunmynd
A
Mkv: 1:50

RTS
VERKFRÆÐISTOFA
Grensásvegur 3
108 Reykjavík
Sími 520 9900
Fax 520 9901
www.rts.is

BS EN ISO 9001:2000
FS 88744

83-1739-1-
08.02.2006
xx1106
A