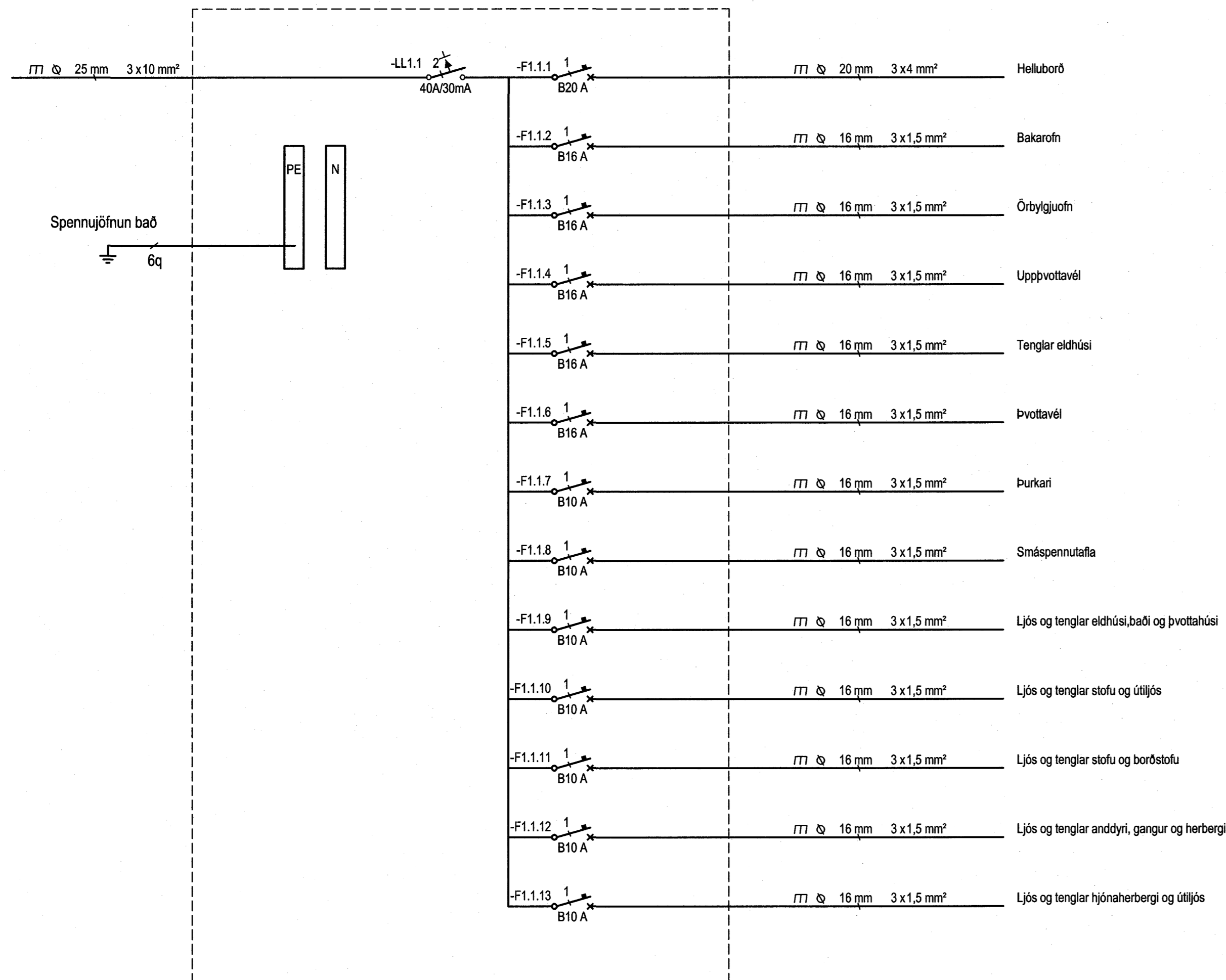
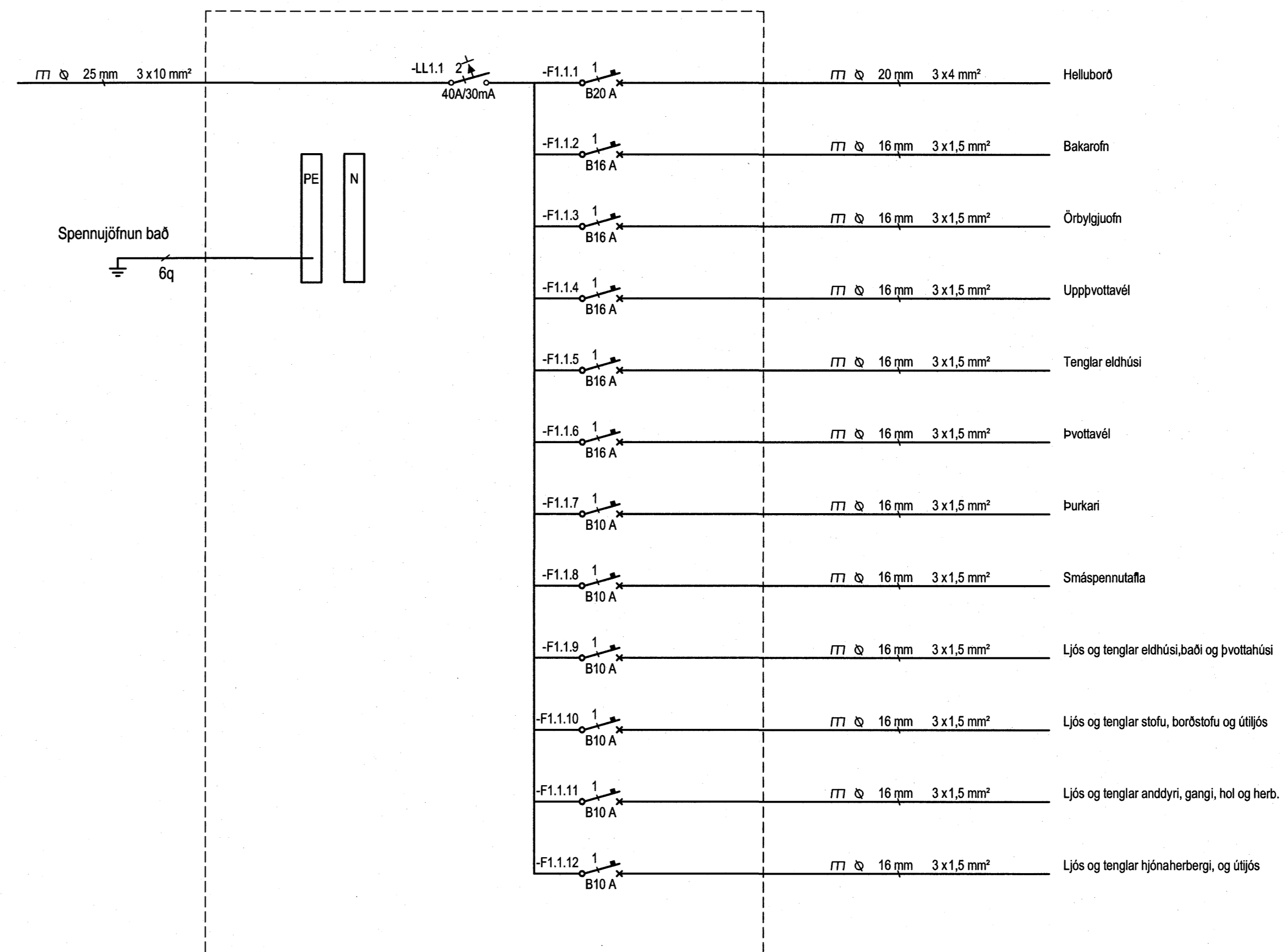


05-05
04-05
03-05
02-05
Greinatöflur íbúð 01-05



05-04
04-04
03-04
02-04
Greinatöflur íbúð 02-04



Hönnuður:
Gunnar E Sverrisson
Yfirfarð:
Páll A. Pálsson
Samþykkt: Páll A. Pálsson 091255-2789
Kt. 091255-2789

Breytingar:
—
—
—
—
—
—
—



Aðalhönnuður:
Páll A. Pálsson
Kt. 110457-2789

Fjölþýlishús
Norðurbakki 21
220 Hafnarfirði

Greinatöflur í íbúðum, Einlínunmynd
B
Mkv: 1:50

RTS
VERKFRÆÐISTOFA
Grensásvegur 3
108 Reykjavík
Sími 520 9900
Fax 520 9901
www.rts.is

BS EN ISO 9001:2000
FS 88744

83-1739-1-
08.02.2006
xx1103
A

