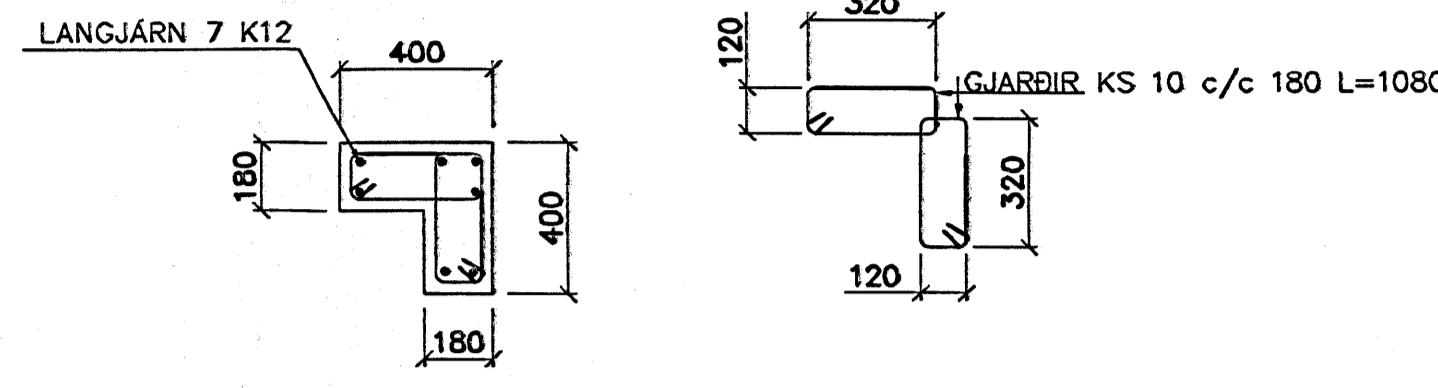
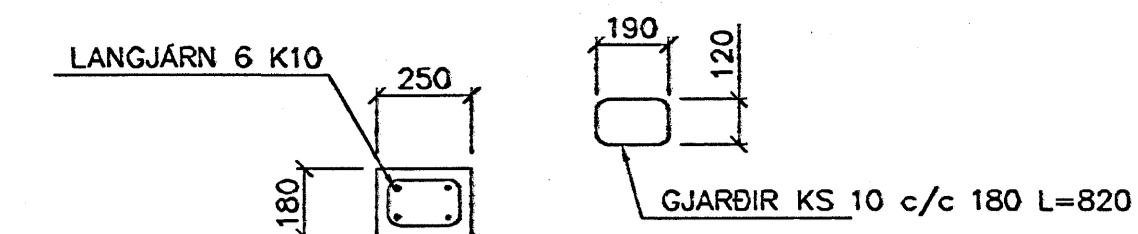


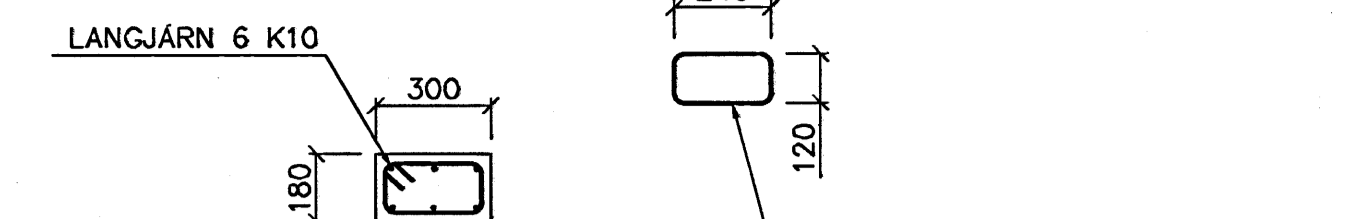
SÚLA S1 1:20



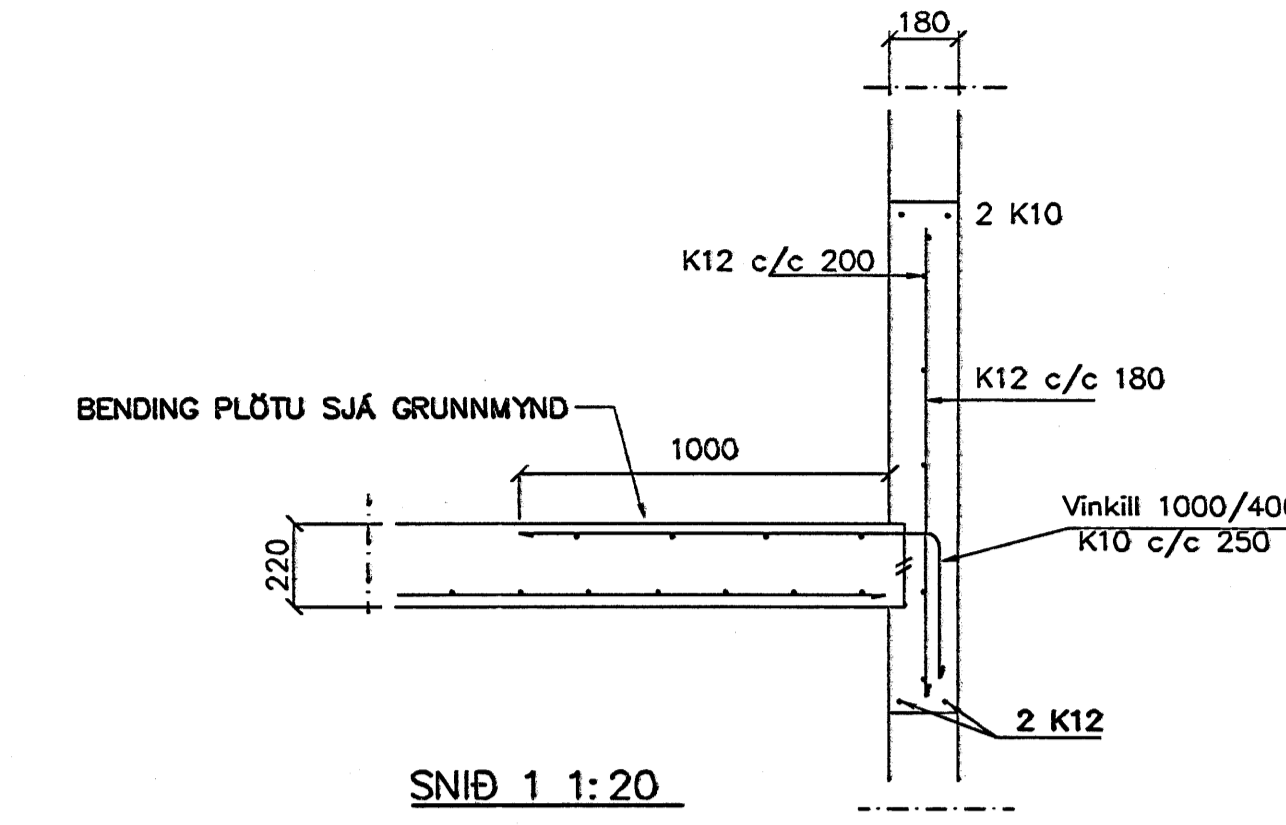
SÚLA S4 1:20



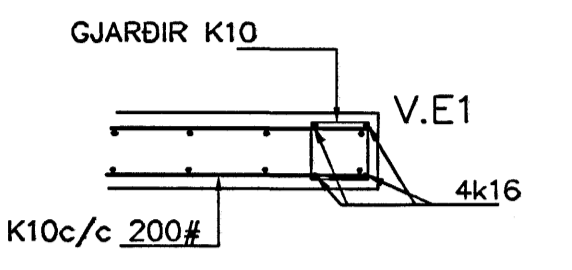
SÚLA S2 1:20



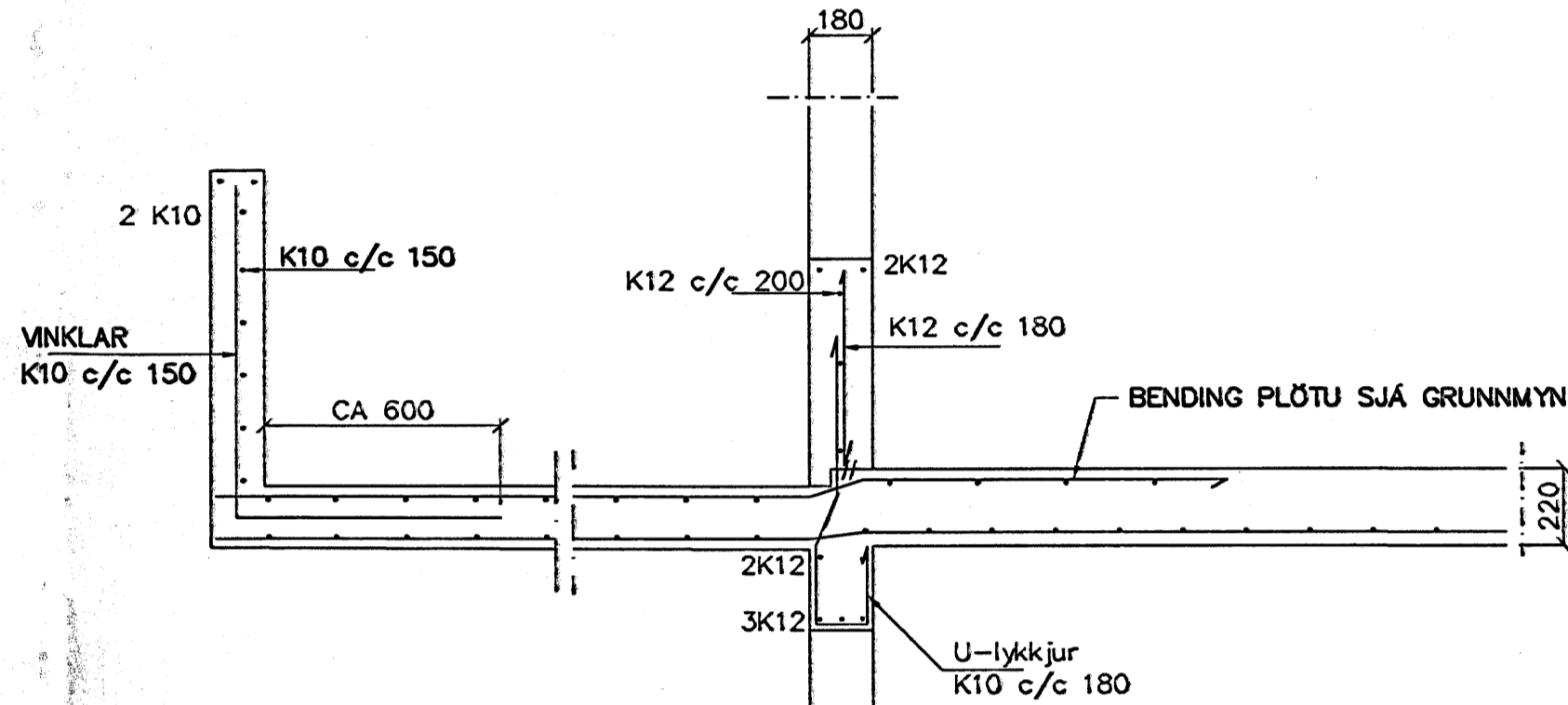
SÚLA S3 1:20



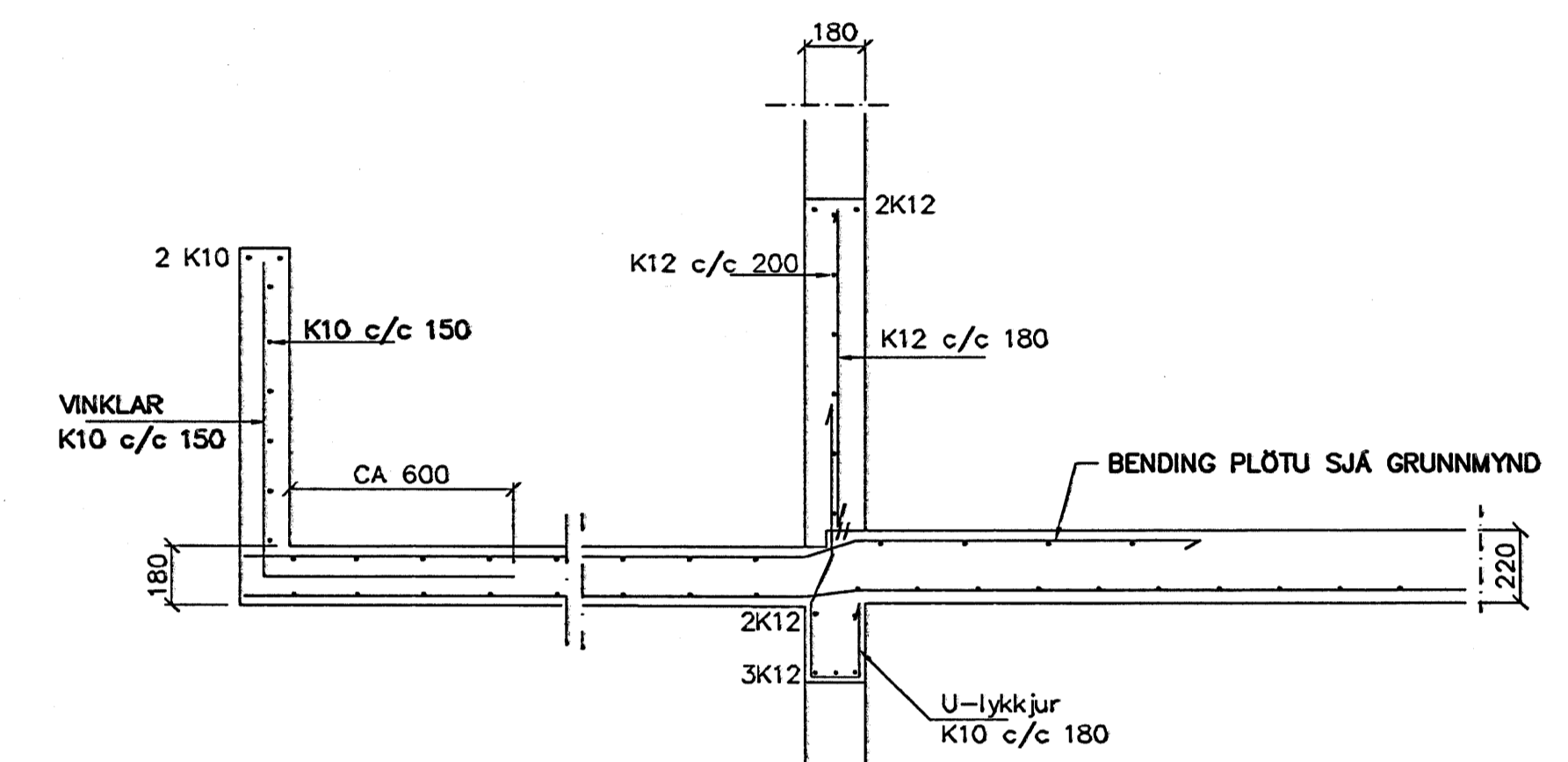
SNID 1 1:20



VEGGENDAR 1:20



SNID 2-2 1:20



SNID 3-3 1:20

SKÝRINGAR

STEYPA S-250, SEMENTINNHALD = 300kg/M  
 STEYPUHULA Í ÖTVEGGJUM = 30mm  
 STEYPUHULA Í PLOTU = 20mm  
 BENDISTÁL Ks10

BENDING VEGGJA  
 ÖTVEGGJAR EINFOLD GRIND Í ÖTBRON  
 LARETT K12 c/c 200#  
 LÖGRETT K12 c/c 180#  
 MÍLLIVEGGR EINFOLD GRIND  
 K12 c/c 180#

Byggingafræðingur  
 28 MAÍ 2006  
 VPS

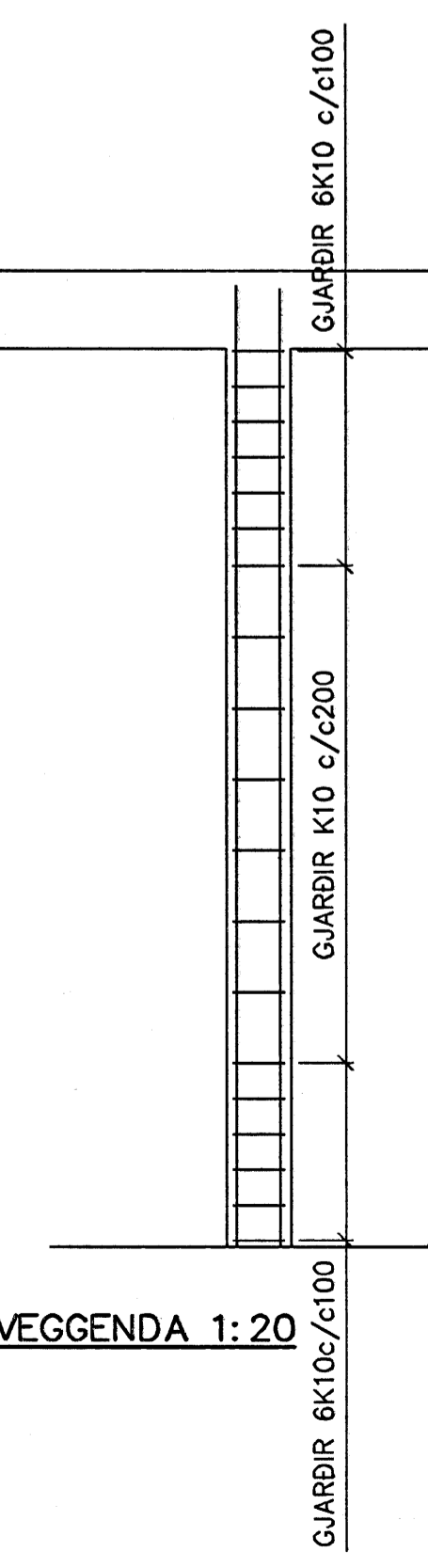
Br.	Degs.	Eðli breytinga	Sign.

REYKJAVÍKURVEGUR 52.  
 HAFNARFIRÐI

BENDING VEGGJA 1 HÆÐAR  
 BENDING PLOTU YFIR 1 HÆÐ

MKV. 1:50 1:20  
 DAGS. JAN. 2006  
 VERK NR. 2513  
 TEIKN. NR. 1-03  
 HANNAÐ SIG. ÞORLEIFSS. KT. 241148-3009  
 TEIKNAD G.H.  
 YRFARID

TEIKNIRJONUSTA SIGURDAR ÞORLEIFSSONAR ehf  
 STRANDGÖTU 11 220 HAFNARFIRÐIR  
 Sími 555-4255 FAX 565-2875  
 E-mail teaknihjonusta@stania.is  
 kt: 440693-2539



ASÝND Á VEGGENDA 1:20