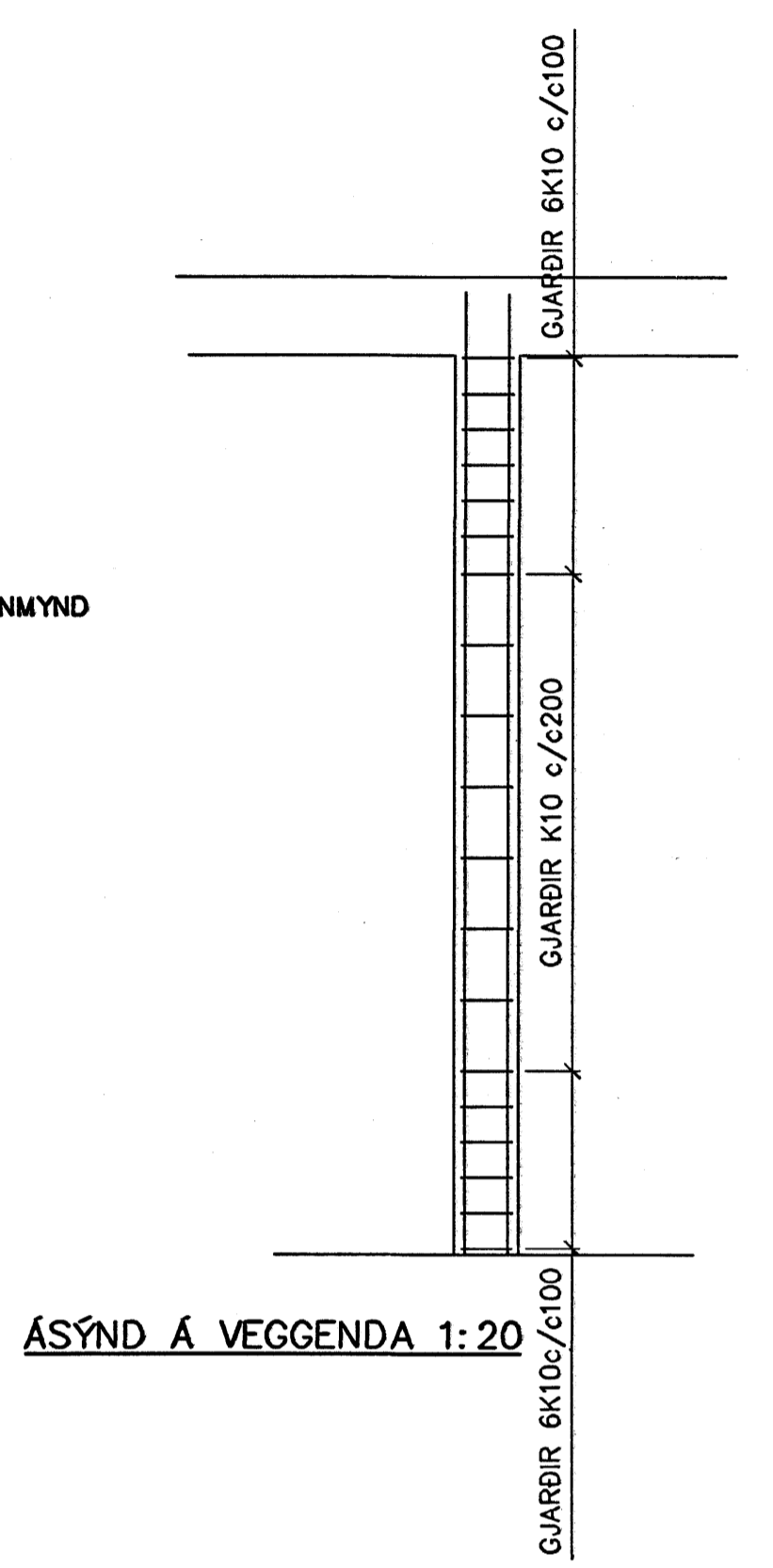
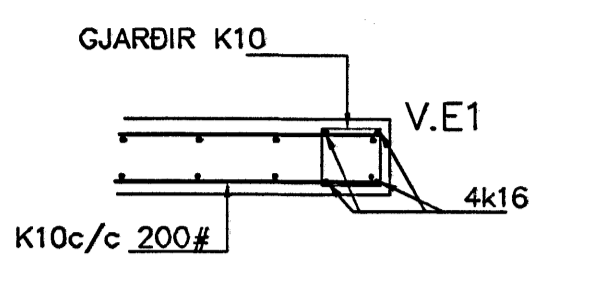
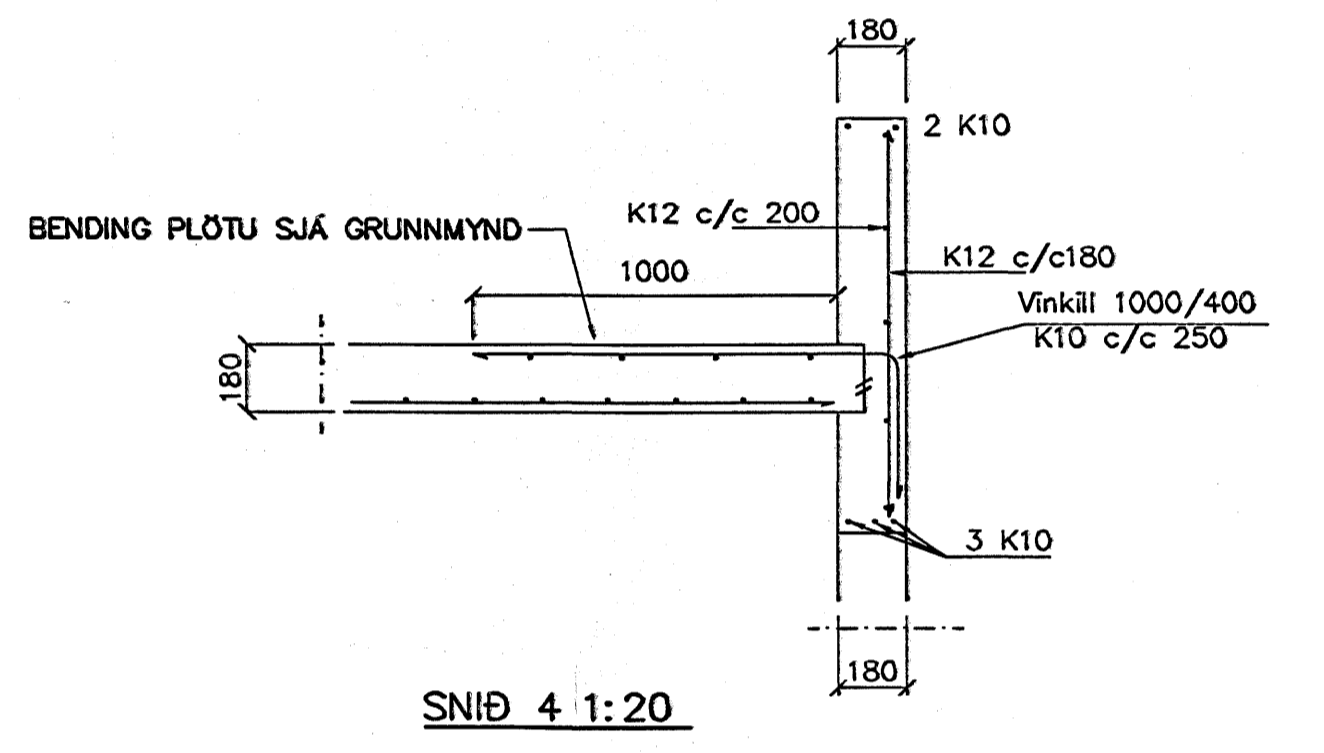
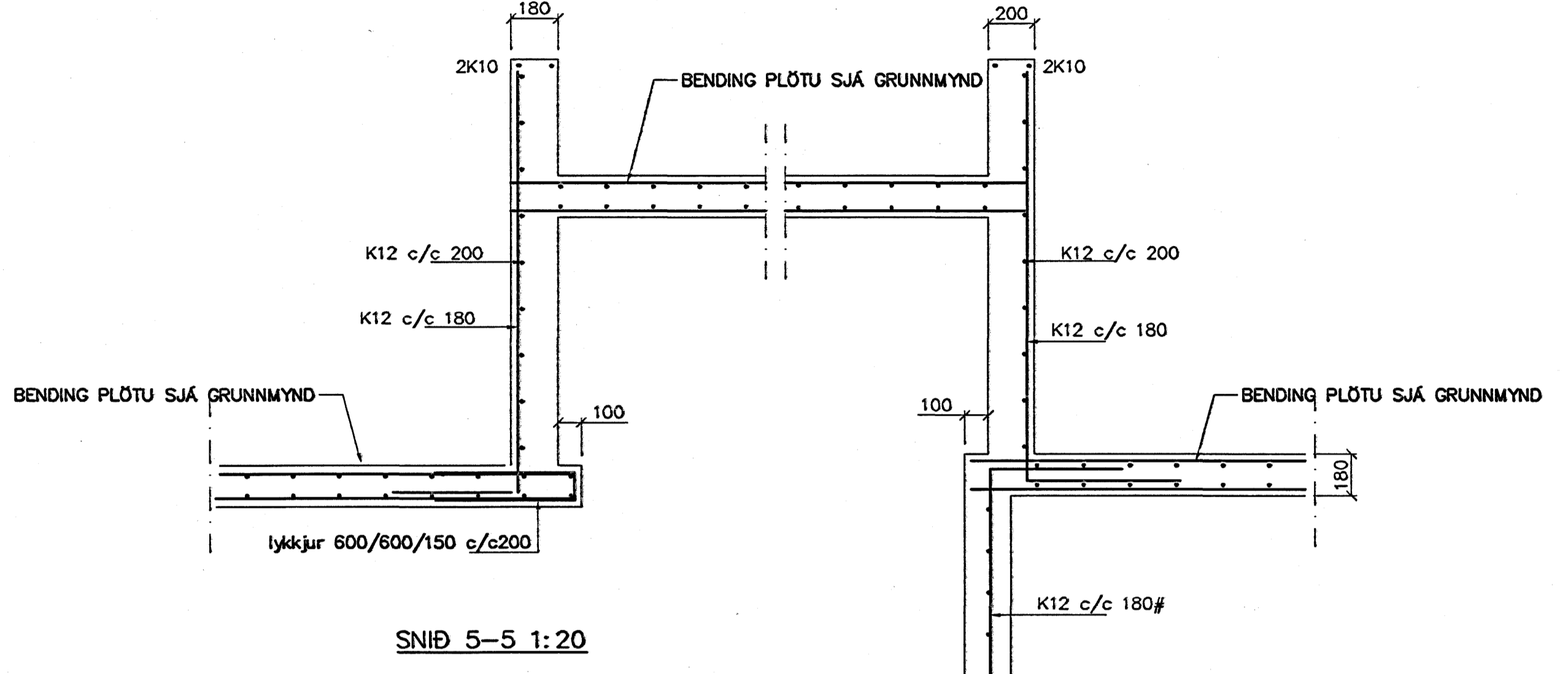
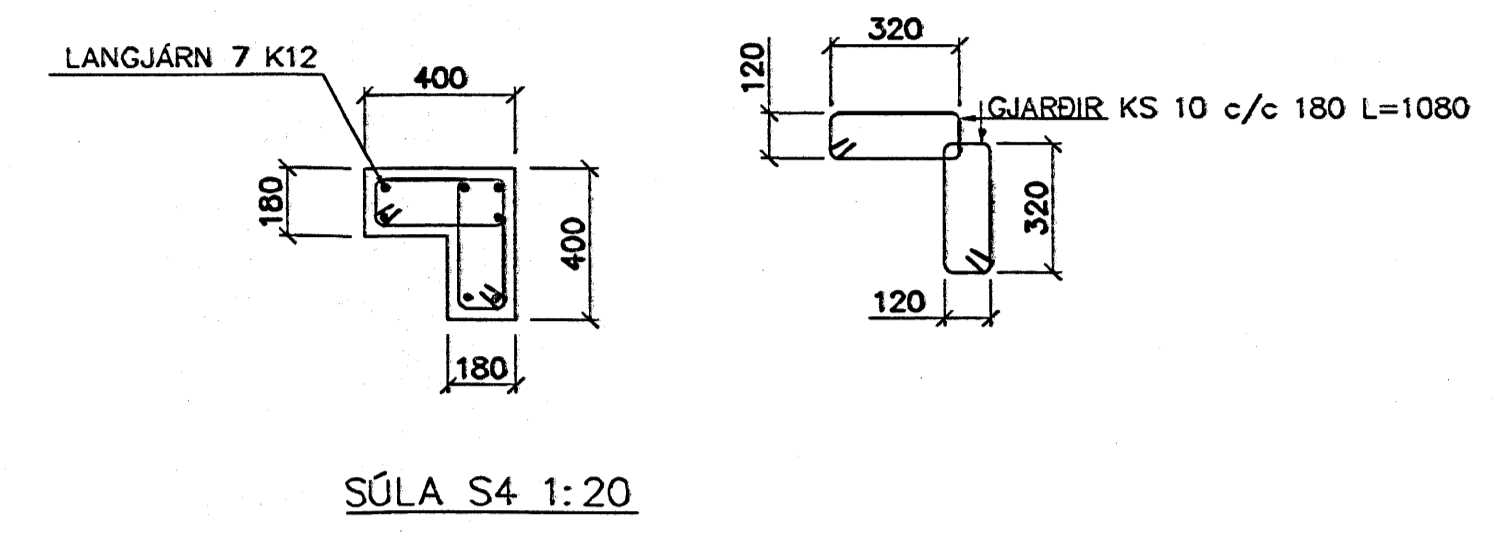
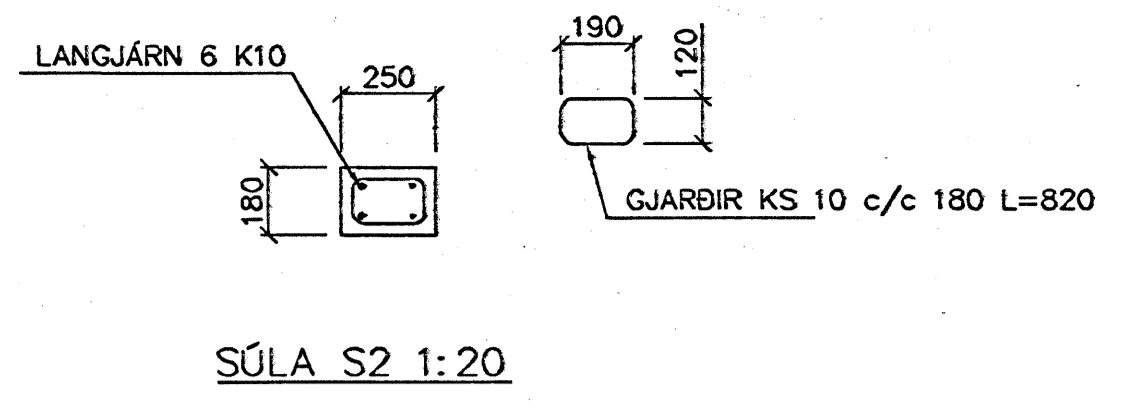
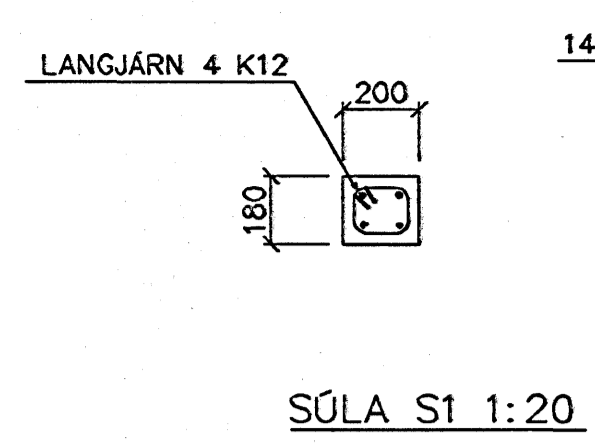


GRUNNMYND 1:50



SKÝRINGAR

STEIPA S-250, SEMENTNIHVALD = 300kg/M
 STEYPUHLA Í ÖTVERGJUM = 30mm
 STEYPUHLA Í PLÖTU = 20mm
 BENDISTÁL Ks#10

BENDING VEGGJA
 ÖTVEGGJAR ENFÖLD GRIND Í ÖTBRÓN
 LÖRETT K12 c/c 200#
 LÖRETT K12 c/c 180#
 MULLVEGGJAR ENFÖLD GRIND
 K12 c/c 180#

Bygginguáttíðni Hafnarfjarðar
 Alþreitt þann
 28 MARS 2006
 VFS

Br.	Dags.	EÖH breytinga	Sign

REYKJAVÍKURVEGUR 52
 HAFNARFIRÐI

BENDING VEGGJA 5 HÆÐAR
 BENDING PLÖTU YFIR 5 HÆÐ

MKV. 1:50 1:20
 DAGS. MARS. 2006
 VERK NR. 2513
 TEIKN. NR. 1-07
 HANNAÐ SIG. ÞORLEIFSS. KT. 241148-3009
 TEIKNAD G.H.

REKNIÐJÓNUSTA SIGURDAR ÞORLEIFSSONAR ehf
 STRANDGÖTU 11 220 HAFNARFIRÐI
 Sími 555-4255 FAX 555-2875
 E-mail taeknihjonusta@standia.is
 kt: 440683-2539