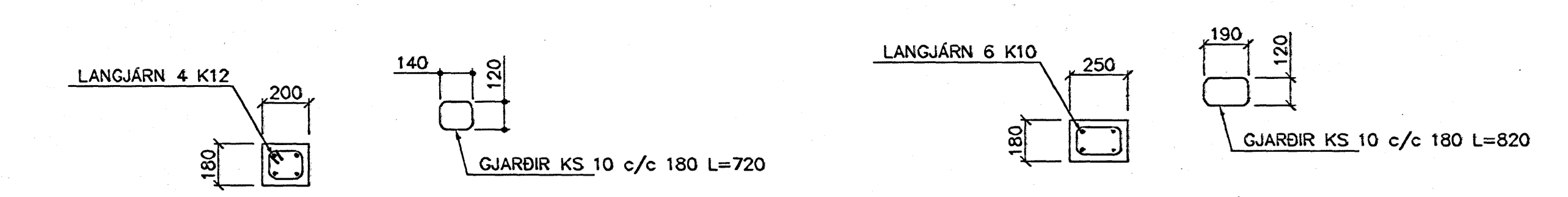
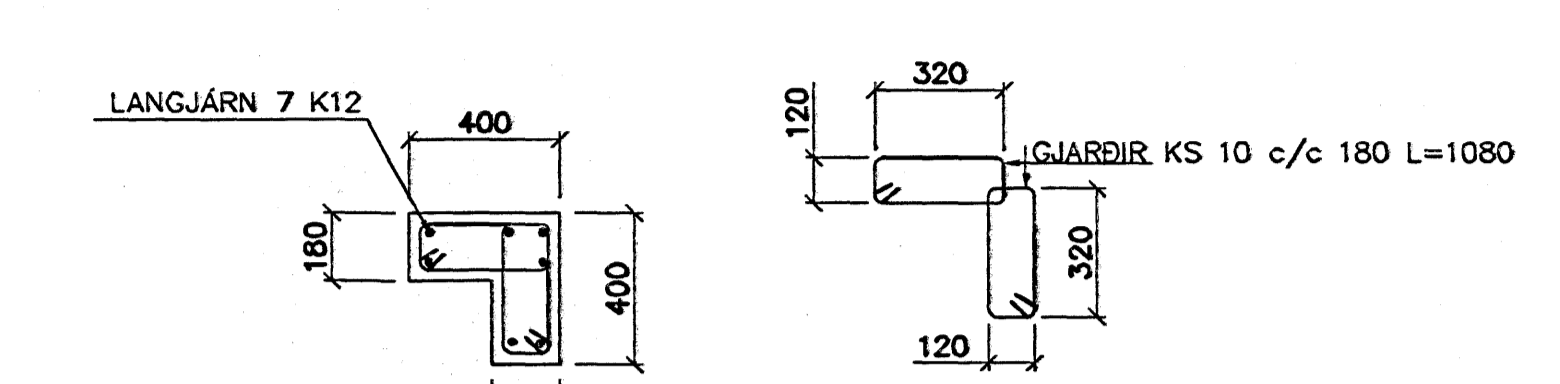


GRUNNMYND 1:50

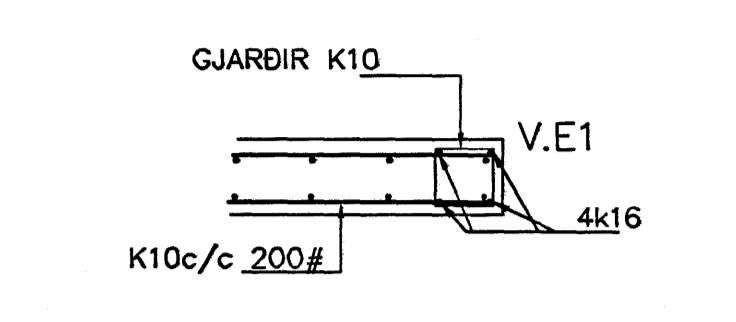


SÚLA S1 1:20

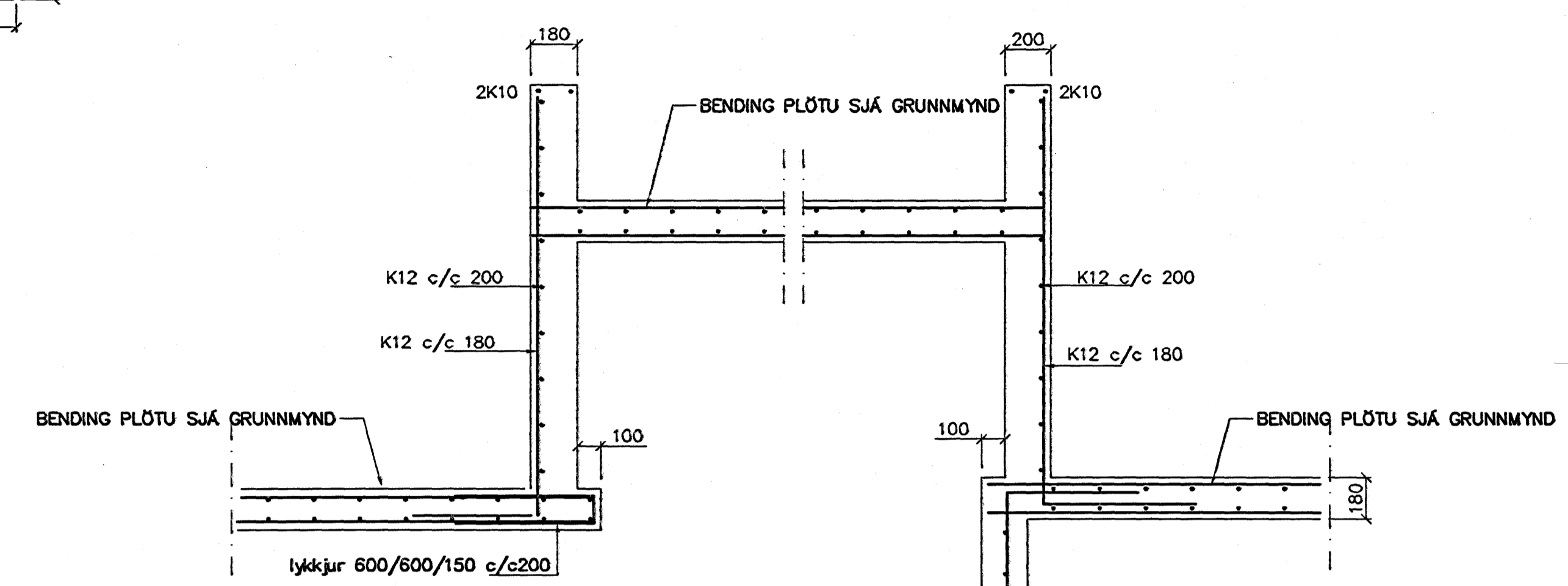
SÚLA S2 1:20



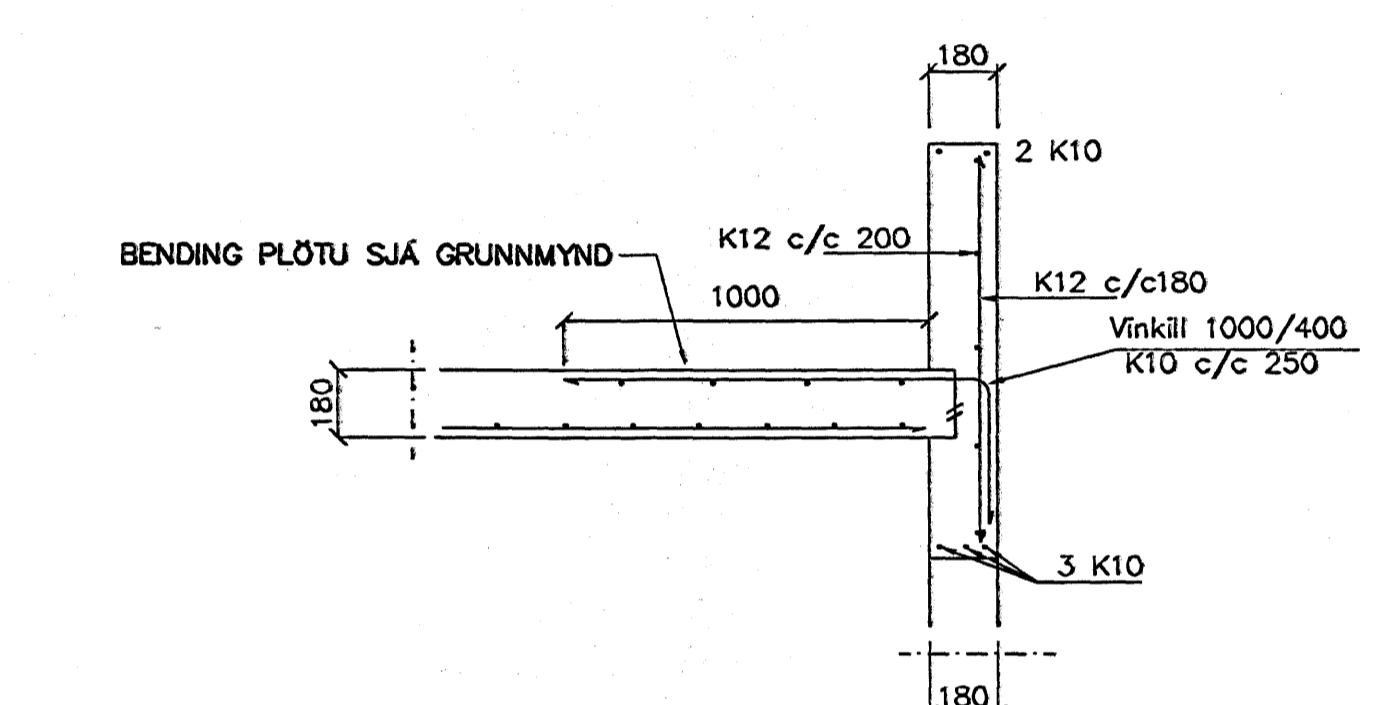
SÚLA S4 1:20



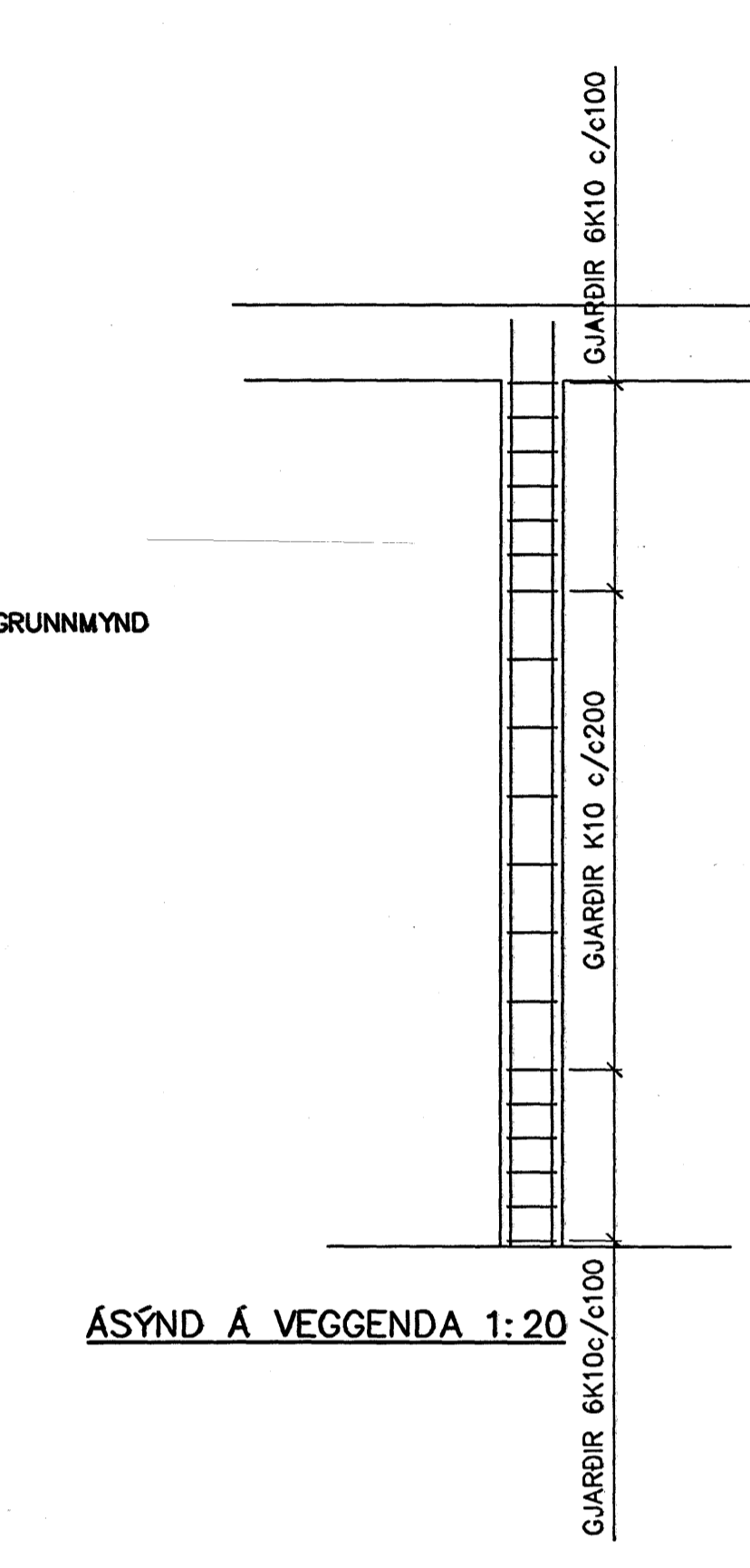
VEGGENDAR 1:20



SNID 5-5 1:20



SNID 4 1:20



ÁSÝND Á VEGGENDA 1:20

SKÝRINGAR

STEYPA S-250, SEMENTINNIHALD = 300kg/M
 STEYPUHULA Í ÚTVEGGJUM = 30mm
 STEYPUHULA Í PLÖTU = 20mm
 BENDISTAL Ks410

BENDING VEGGJA
 ÚTVEGGJAR ENFÖLD GRIND Í ÚTBRUN
 LÖBRET K12 c/c 200#
 LÖBRET K12 c/c 180#
 MALLVEGGJAR ENFÖLD GRIND
 K12 c/c 180#

Bygginguáhrifur Hálfarþarfar
 Agilent þann
 28 MARS 2006
 VPS

Br.	Dags.	Eðli breytinga	Sign

REYKJAVIKURVEGUR 52
 HAFNARFIRÐI

BENDING VEGGJA 5 HÆÐAR
 BENDING PLÖTU YFIR 5 HÆÐ

MKV. 1:50 1:20
 DAGS. MARS. 2006
 VERK NR. 2513
 TEIKN. NR. 1-07
 HANNAÐ SIG. ÞORLEIFSS. KT. 241148-3009
 TEIKNAD G.H.
 YFIRFARID

TEIKNIÞJÓNUSTA SIGURDAR ÞORLEIFSSONAR ehf
 STRANDGÖTU 11 220 HAFNARFIRÐI
 Sími 554-4255 FAX 565-2875
 E-mail teikni@teikniosta.is
 kt: 440693-2539