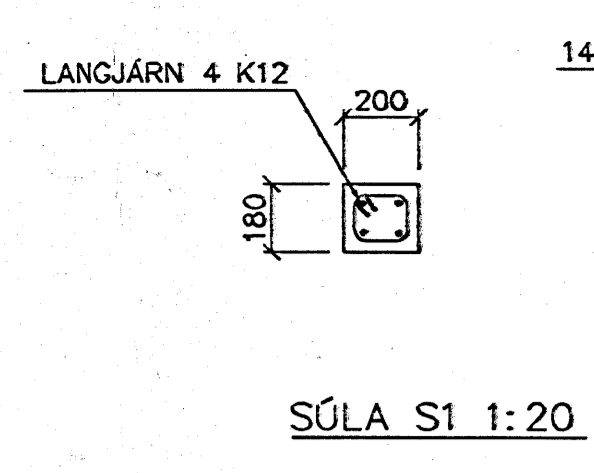
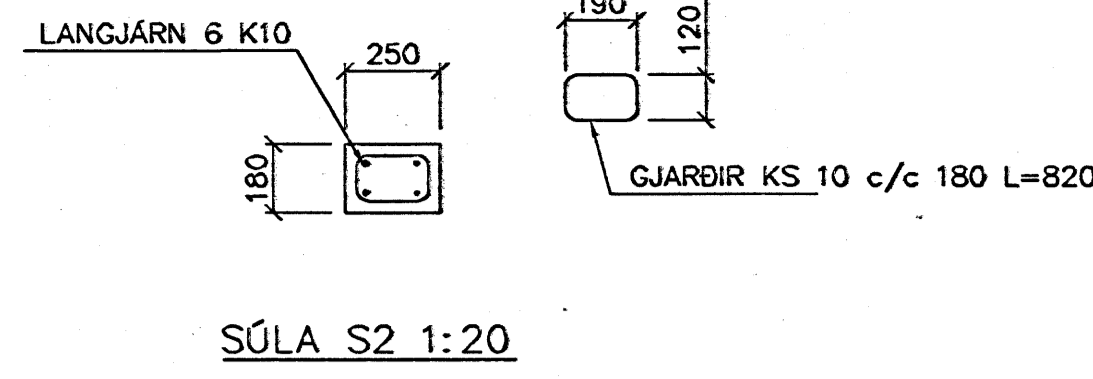


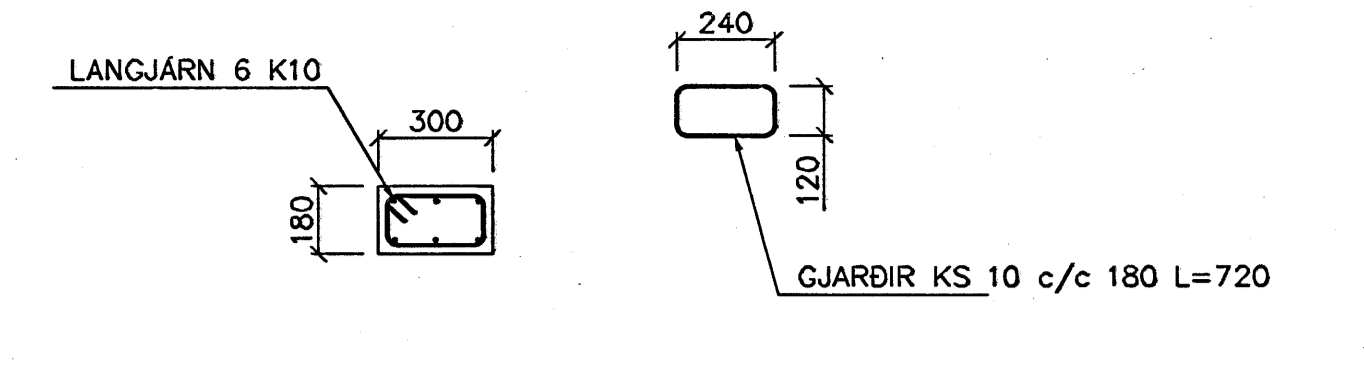
GRUNNMYND 1:50



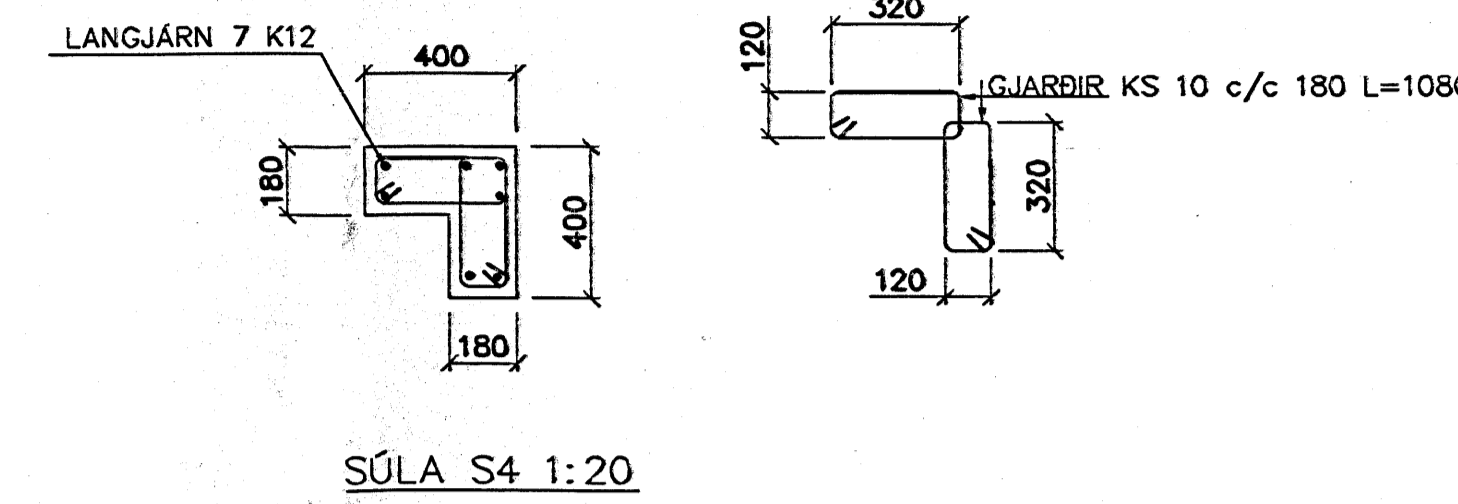
SÚLA S1 1:20



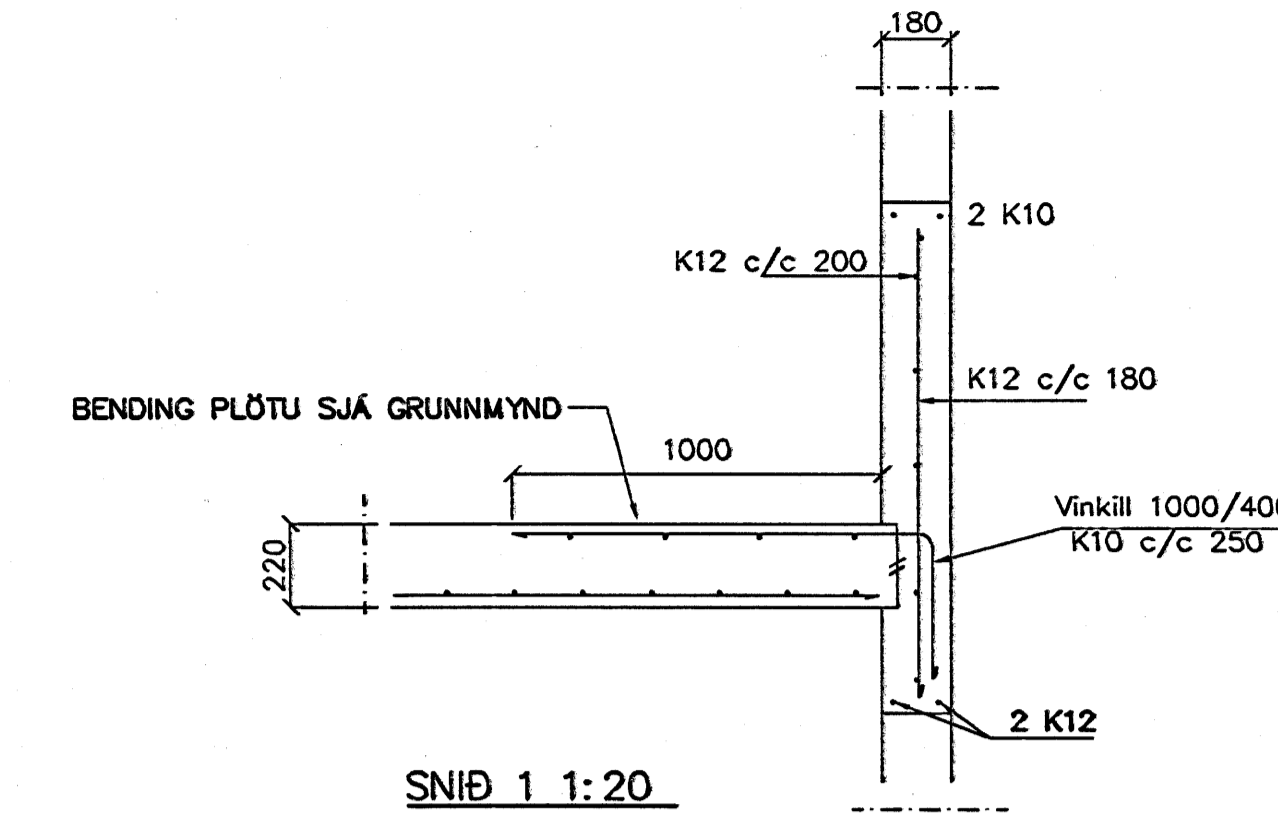
SÚLA S2 1:20



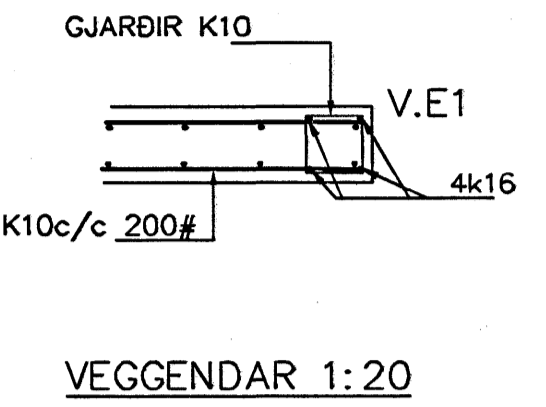
SÚLA S3 1:20



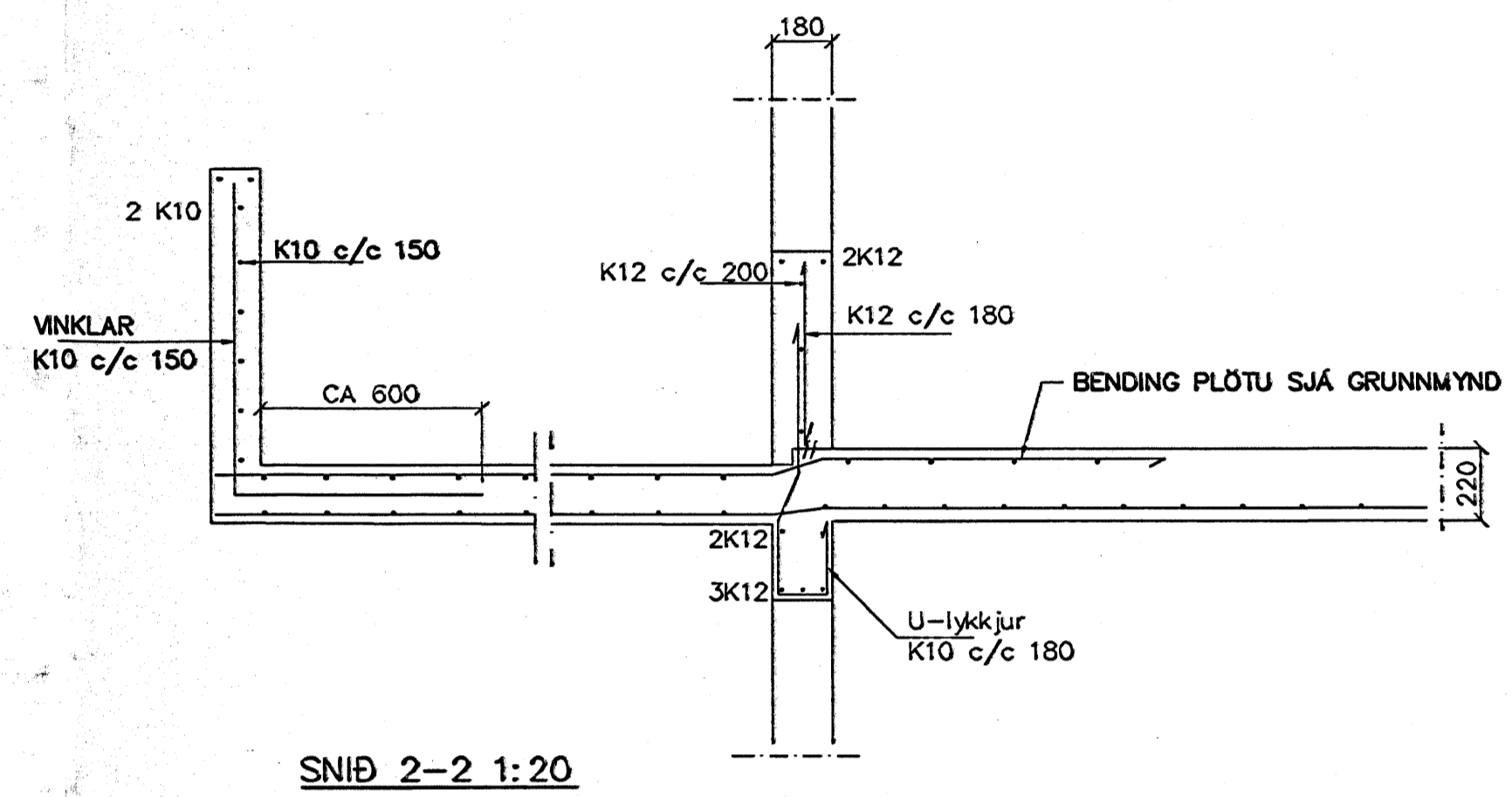
SÚLA S4 1:20



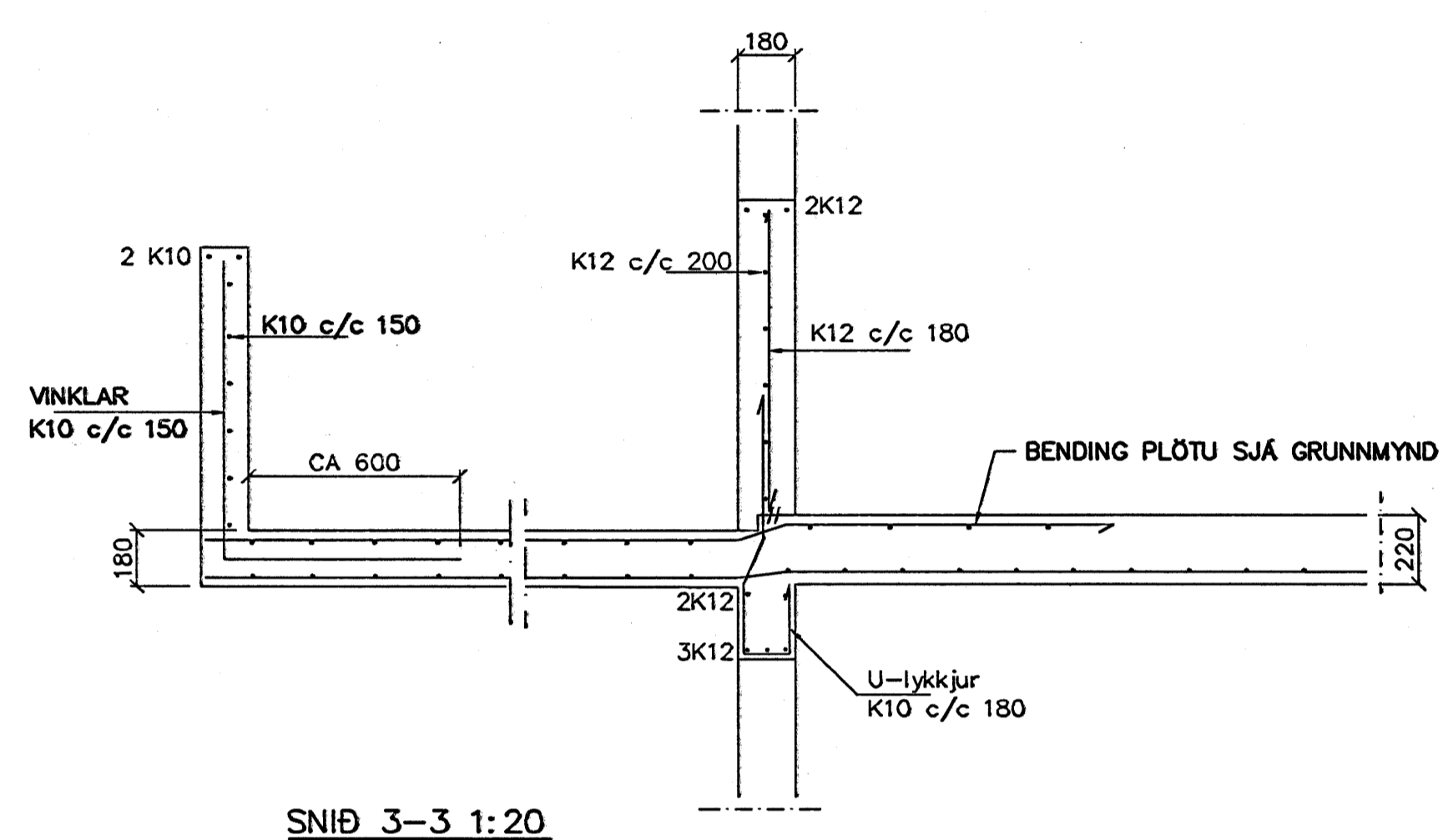
SNÍÐ 1 1:20



VEGGENDAR 1:20



SNÍÐ 2-2 1:20



SNÍÐ 3-3 1:20

SKÝRINGAR

STEYPA S-250, SEMENTINNHÁLD = 300kg/M
 STEYPUHULA Í ÖTVEGGJUM = 30mm
 STEYPUHULA Í PLOTU = 20mm
 BENDISTÁL Kc110

BENDING VEGGJA
 ÖTVEGGJAR EINFOLD GRIND Í ÖTBRÓN
 LÖBRET K12 c/c 200#
 LÖBRET K12 c/c 180#
 MALLVEGGJAR EINFOLD GRIND
 K12 c/c 180#

Byggingafræðingur
 Agnótt þann
 2 8 MARS 2006
 VPS

Br.	Dags.	Eðli breytinga	Sign

REYKJAVÍKURVEGUR 52
 HAFNARFIRÐI
 BENDING VEGGJA 2 HÉÐAR
 BENDING PLOTU YFIR 2 HÉÐAR

MKV. 1:50 1:20
 DAGS. MARS. 2006
 VERK NR. 2513
 TEIKN. NR. 1-04
 HANNAÐ SIG. ÞORLEIFSS. KT. 241148-3009
 TEIKNAD G.H.
 YFIRFARIÐ

TEIKNIÞJÓNUSTA SIGURDAR ÞORLEIFSSONAR ehf
 STRANDGÖTU 11 220 HAFNARFIRÐI
 Sími 555-4255 FAX 565-2875
 E-mail teikniþjonususta@siandia.is
 kt: 440683-2529

ÁSYND Á VEGGENDA 1:20

