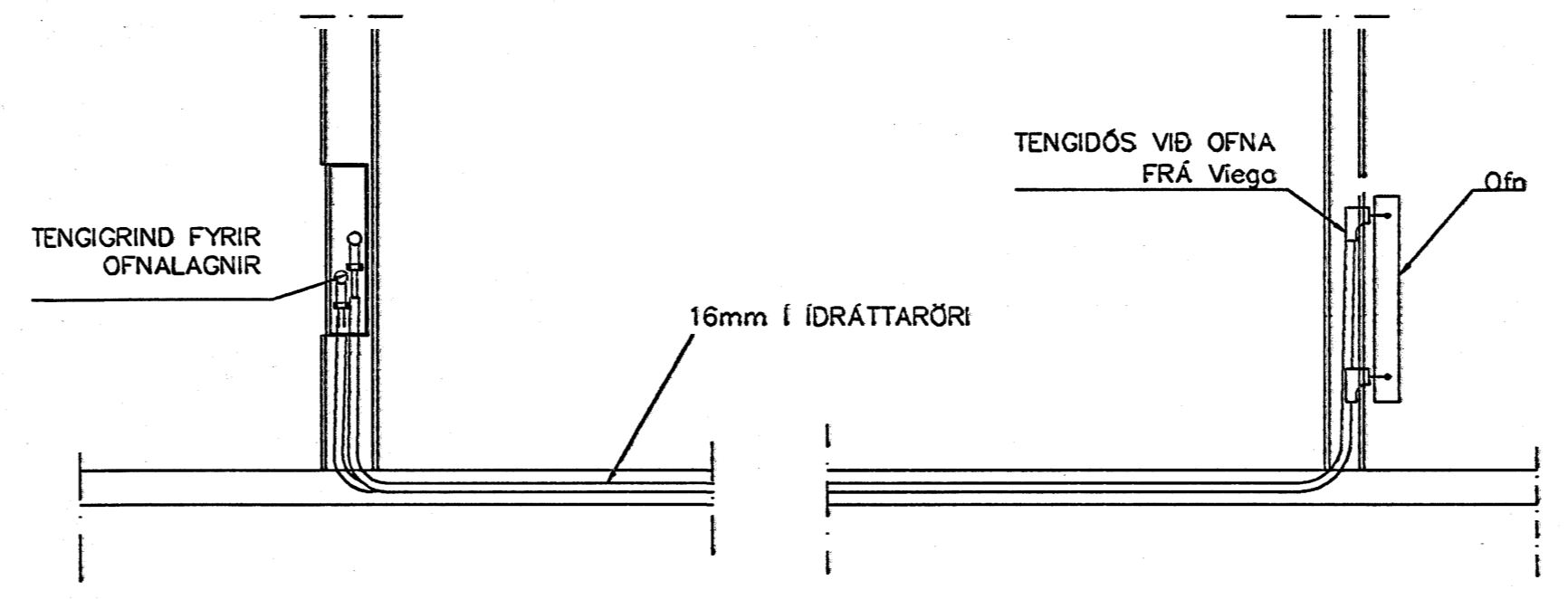
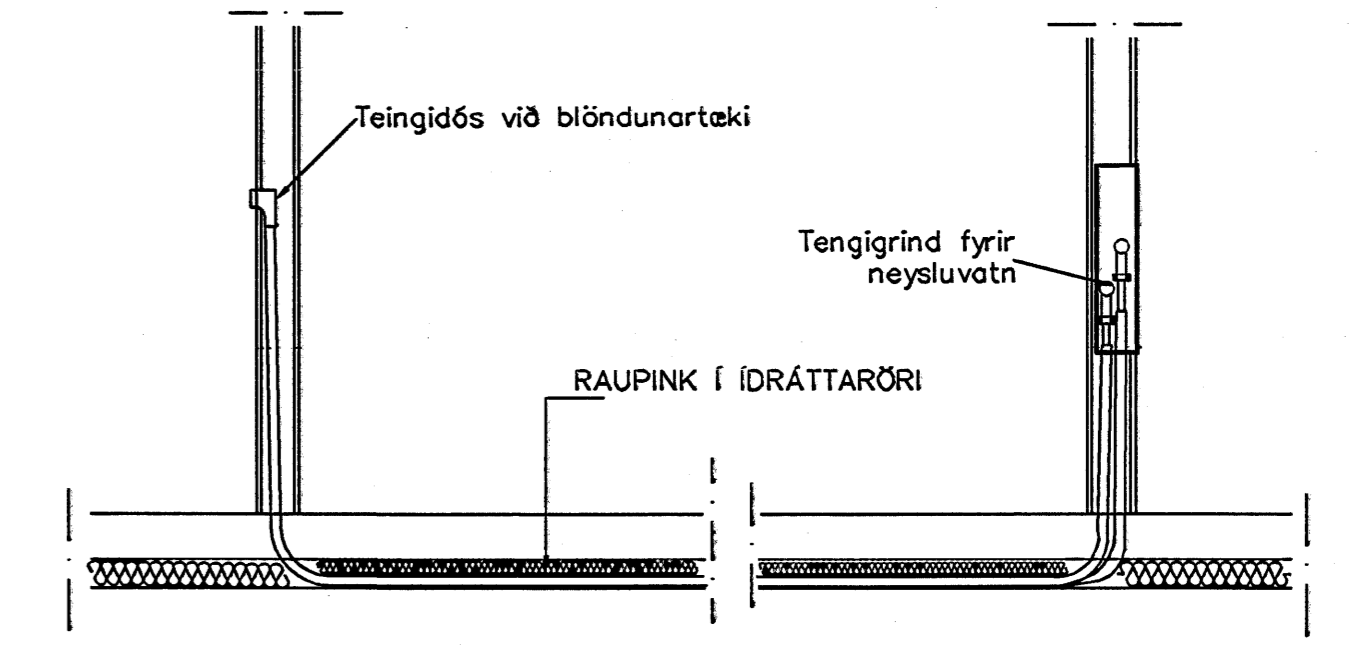


GRUNNMYND 4 HÆÐAR 1:50



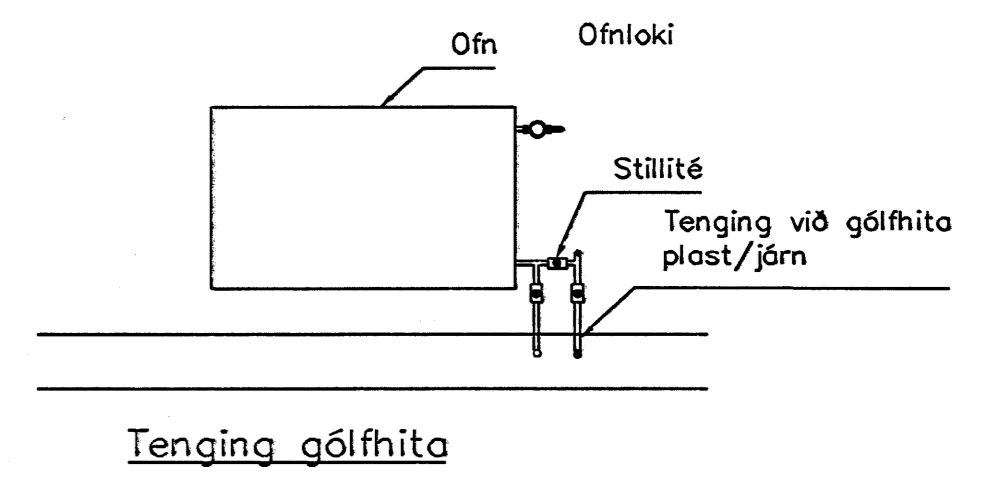
TENGGING OFNALAGNALAGNA 1:20



TENGGING NEYSLUVATNSLAGNA 1:20

OFN NR.	STABUR REYKJAVÍKURV 52A	HITAÖRF 52A	MESTA WÖTT	MESTA LENGÐ	MESTA HÆÐ	TENGGING
401	STIGAHUS		3800	140		VK+C
402	HERB		790	1500	600	
403	BAB		400	600	600	
404	DVOTTUR		310	600	600	
405	ANDD		480	800	600	
406	HJON		1000	1500	600	
407	HERB		790	1500	600	
408	BAB		400	600	600	
409	DVOTTUR		310	600	600	
410	ANDD		480	800	600	
411	HJON		1070	1500	600	
412	STOFA		3040	2400	400	
413	STOFA		710	700	400	
414	HERB		840	1500	600	
415	STOFA		2310	3000	400	
416	STOFA		1130	1200	400	
417	STOFA/ELDHUS		3040	3000	400	
418	DVOTTUR		300	600	600	
419	HJON		1230	1500	600	
420	HERB		480	600	600	
421	HERB		480	600	600	
422	ANDD		510	800	600	
423	BAB		450	600	600	

OFN NR.	STABUR REYKJAVÍKURV 52B	HITAÖRF 52B	MESTA WÖTT	MESTA LENGÐ	MESTA HÆÐ	TENGGING
401	STIGAHUS		3030	2400	600	VK+C
402	ANDD		750	800	600	
403	HERB		1000	1600	600	
404	HJON		1380	1500	600	
405	HANDKLOFN					
406	DVOTTUR		310	600	600	
407	STOFA/ELDHUS		710	700	400	
408	STOFA/ELDHUS		3040	3000	400	
409	STOFA		1130	1200	400	
410	STOFA		2310	3000	400	
411	HERB		840	1500	600	
412	STOFA		1850	2200	400	
413	STOFA		1850	2200	400	
414	HJON		1070	1500	600	
415	ANDD		480	800	600	
416	BAB		400	600	600	
417	DVOTTUR		310	600	600	
418	HERB		790	1500	600	
419	HJON		1000	1500	600	
420	ANDD		480	800	600	
421	BAB		400	600	600	
422	DVOTTUR		310	600	600	
423	HERB		790	1500	600	



Tenging gölfhita

GÖLFHITALAGNIR
16mm Pe-PEX c/c100 150
SJÁ SNID

Bygginguvaldið Hafnarfirði
Algreitt þann
28 MARS 2006
VPS

Br.	Dags.	Eðli breytinga	Sign.
REYKJAVÍKURVEGUR 52A-B HAFNARFIRÐI			
HITA-VATNS-FRÆNNIS OG LOFTRÆSTILAGNIR 4 HÆÐAR			
MKV. 1:50 1:20			
DAGS. JAN. 2006			
VERK NR. 2513			
TEIKN. NR. 2-19			
HANNAD SIG. ÞORLEIFSS. KT. 241148-3009			
TEIKNAD G.H.			
YFIRARID			
TÆKNIÖNUSTA SIGURDAR ÞORLEIFSSONAR ehf STRANDGÖTU 11 220 HAFNARFIRÐI SÍMI 555-4255 FAX 565-2875 E-mail taeknijonusta@standia.is kt: 440693-2539			