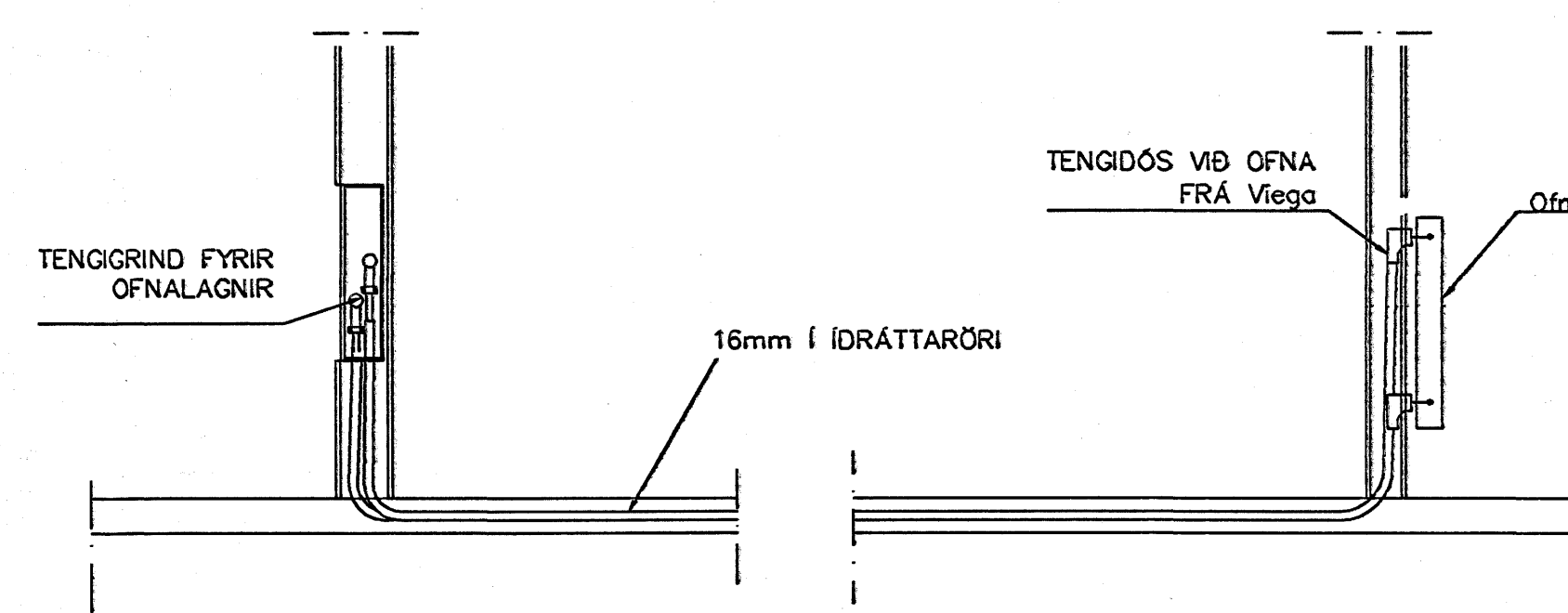
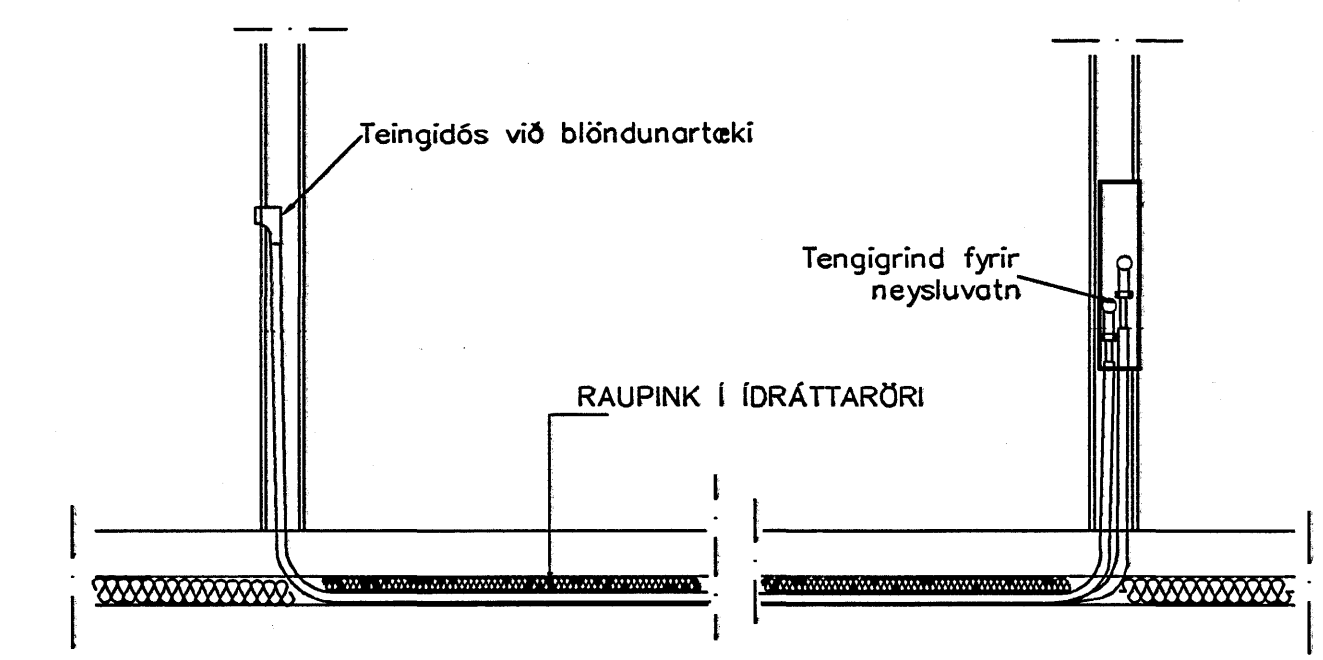


GRUNNMYND 3. HÆÐAR 1:50



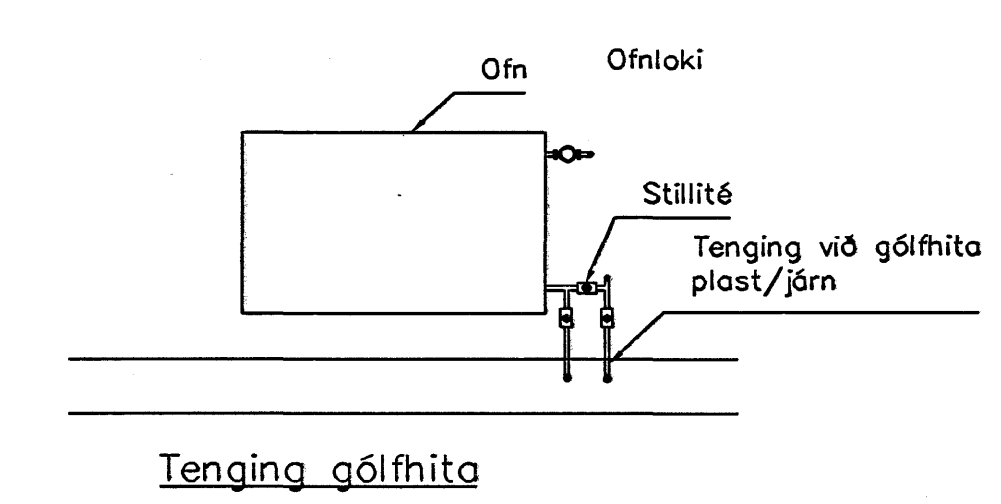
TENGINNIR OFNALAGNARNA 1:20



TENGINNIR NEYSLUVATNSLAGNA 1:20

| OFN NR. | STABUR | HITAÞORF | MESTA | MESTA | TENGINNIR |
|---------|-------------------|----------|-------|-------|-----------|
| NR. | REYKJAVÍKURV. 52A | WÖTT | LENGD | HÆÐ | |
| 301 | STIGAHOUS | 3800 | 140 | VK+C | |
| 302 | HERB | 790 | 1500 | 600 | |
| 303 | BAB | 400 | 600 | 600 | |
| 304 | pVOTTUR | 310 | 600 | 600 | |
| 305 | ANDI | 480 | 800 | 600 | |
| 306 | HJÓN | 1.000 | 1500 | 600 | |
| 307 | HERB | 790 | 1500 | 600 | |
| 308 | BAB | 400 | 600 | 600 | |
| 309 | pVOTTUR | 310 | 600 | 600 | |
| 310 | ANDI | 480 | 800 | 600 | |
| 311 | HJÓN | 1.070 | 1500 | 600 | |
| 312 | STOFA | 3.040 | 2400 | 400 | |
| 313 | STOFA | 710 | 700 | 400 | |
| 314 | HERB | 840 | 1500 | 600 | |
| 315 | STOFA | 2.310 | 3000 | 400 | |
| 316 | STOFA | 1.130 | 1200 | 400 | |
| 317 | STOFA/ELDHÓS | 3.040 | 3000 | 400 | |
| 318 | pVOTTUR | 300 | 600 | 600 | |
| 319 | HJÓN | 1.230 | 1500 | 600 | |
| 320 | HERB | 480 | 600 | 600 | |
| 321 | HERB | 480 | 600 | 600 | |
| 322 | ANDI | 510 | 800 | 600 | |
| 323 | BAB | 450 | 600 | 600 | |

| OFN NR. | STABUR | HITAÞORF | MESTA | MESTA | TENGINNIR |
|---------|-------------------|----------|-------|-------|-----------|
| NR. | REYKJAVÍKURV. 52B | WÖTT | LENGD | HÆÐ | |
| 301 | STIGAHOUS | 3800 | 140 | VK+C | |
| 302 | ANDI | 750 | 800 | 600 | |
| 303 | HERB | 1.000 | 1500 | 600 | |
| 304 | HJÓN | 1.380 | 1500 | 600 | |
| 305 | HANDKUFNI | | | | |
| 306 | pVOTTUR | 310 | 600 | 600 | |
| 307 | STOFA/ELDHÓS | 710 | 700 | 400 | |
| 308 | STOFA/ELDHÓS | 3.040 | 3000 | 400 | |
| 309 | STOFA | 1.130 | 1200 | 400 | |
| 310 | STOFA | 2.310 | 3000 | 400 | |
| 311 | HERB | 840 | 1500 | 600 | |
| 312 | STOFA | 1.850 | 2200 | 400 | |
| 313 | STOFA | 1.850 | 2200 | 400 | |
| 314 | HJÓN | 1.070 | 1500 | 600 | |
| 315 | ANDI | 480 | 800 | 600 | |
| 316 | BAB | 400 | 600 | 600 | |
| 317 | pVOTTUR | 310 | 600 | 600 | |
| 318 | HERB | 790 | 1500 | 600 | |
| 319 | HJÓN | 1.000 | 1500 | 600 | |
| 320 | ANDI | 480 | 800 | 600 | |
| 321 | BAB | 400 | 600 | 600 | |
| 322 | pVOTTUR | 310 | 600 | 600 | |
| 323 | HERB | 790 | 1500 | 600 | |



Tenging gólfhita

GÓLFHITALAGNIR
16mm Pe-PEX c/c100 150
SJA SNIB

Bygginguvalfrá Hagkerfið
28 MARS 2006
VPS

| Br. | Dags. | Eðli breytinga | Sign |
|--|-------|----------------|------|
| REYKJAVÍKURVEGUR 52A+B HAFNARFIRDI | | | |
| HITA-VATNS-FRÆRENNSLIS OG LOFTRÆSTLAGNIR 3 HÆÐAR | | | |
| MKV. 1:50 1:20 | | | |
| DAGS. JAN. 2006 | | | |
| VERK NR. 251.3 | | | |
| TEIKN. NR. 2-18 | | | |
| HANNAD SIG. ÞORLEIFSS. KT. 241148-3009 | | | |
| TEIKNAD G.H. | | | |
| YFIRFARID | | | |
| TEIKNUNUSTI SIGURDAR ÞORLEIFSSONAR ehf STRANDGÖTU 11 220 HAFNARFIRDI Sími 555-4255 FAX 565-2875 E-mail teakn@hjonusta@standia.is Kt: 440893-2539 | | | |