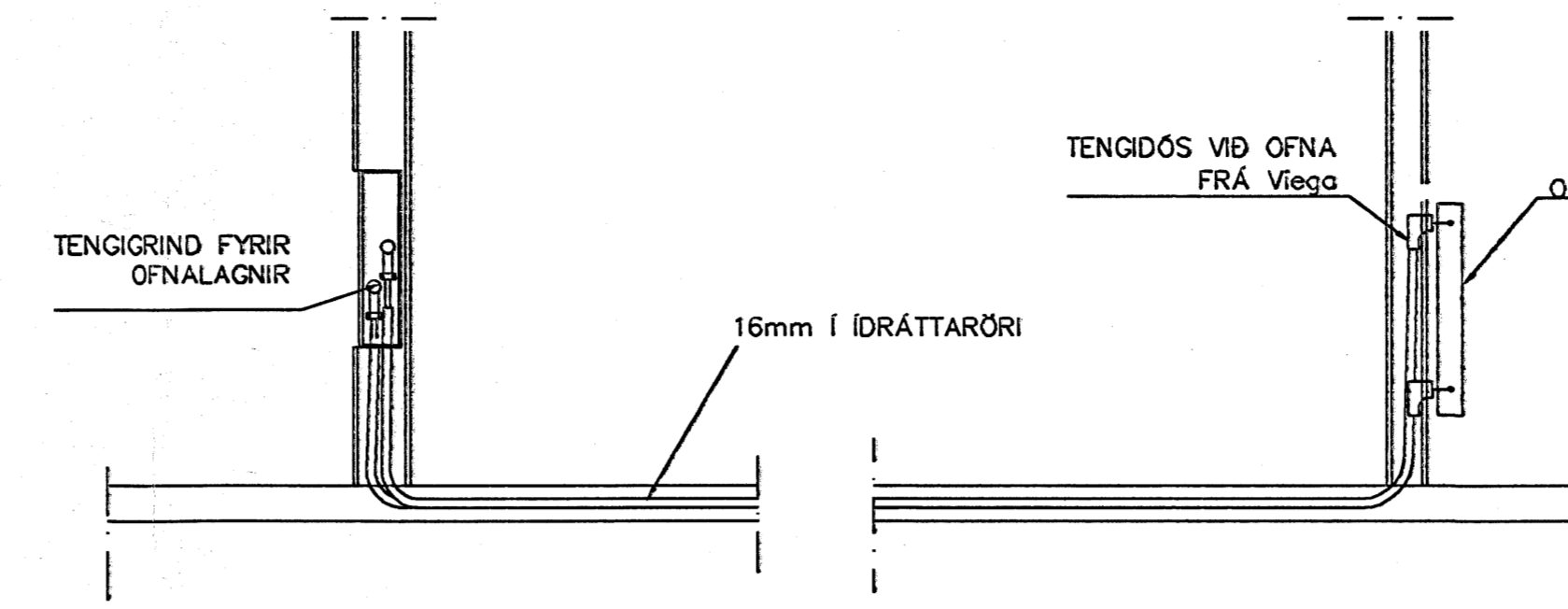
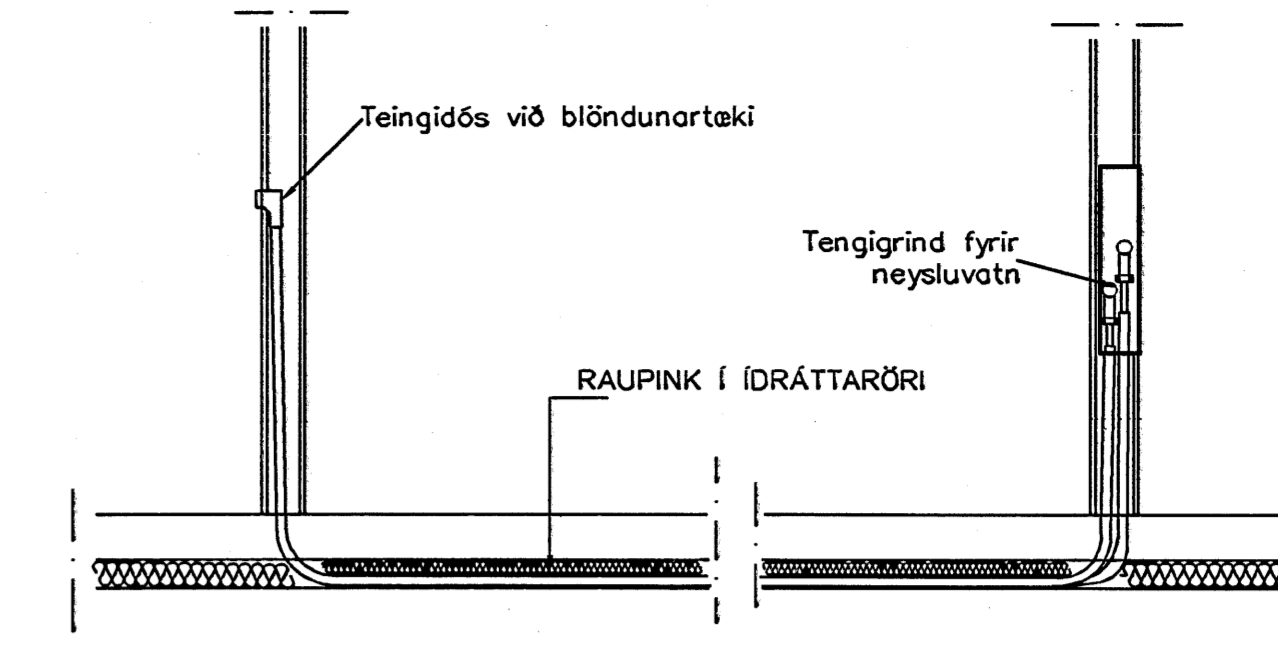


GRUNNMYND 2 HÆÐAR 1:50



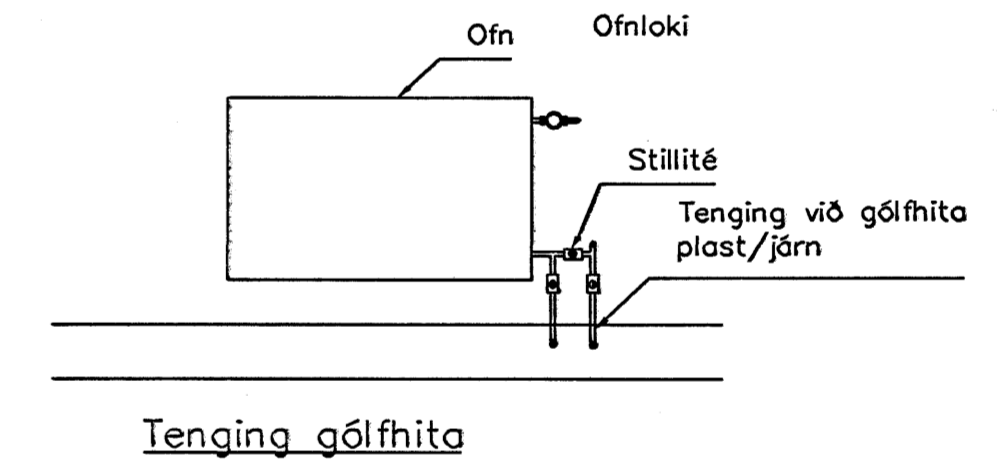
TENING OFNALAGNALAGNA 1:20



TENING NEYSLUVATNSLAGNA 1:20

OFN NR.	STABUR REYJAVÍKURVEG 52A	HITA-ÖRF MESTA WÖTT	MESTA LENGD	MESTA HÆÐ	TENING
201	STIGAHOUS	790	1500	140	VK+C
202	HERB	400	600	600	
203	BAD	310	600	600	
204	ÞVOTTUR	480	800	600	
205	ANDD	1.000	1500	600	
206	HJON	790	1500	600	
207	HERB	400	600	600	
208	BAD	310	600	600	
209	ÞVOTTUR	480	800	600	
210	ANDD	1.070	1500	600	
211	HJON	3.040	2400	400	
212	STOFA	710	700	400	
213	HERB	840	1500	600	
214	STOFA	2.310	3000	400	
215	STOFA	1.130	1200	400	
216	STOFA/ELDHUS	3.040	3000	400	
217	STOFA/ELDHUS	300	600	600	
218	HJON	1.230	1500	600	
219	HERB	480	600	600	
220	HERB	480	600	600	
221	ANDD	510	800	600	
222	ANDD	450	600	600	
223	BAD				

OFN NR.	STABUR REYJAVÍKURVEG 52A	HITA-ÖRF MESTA WÖTT	MESTA LENGD	MESTA HÆÐ	TENING
201	STIGAHOUS	790	1500	140	VK+C
202	ANDD	1.000	1500	600	
203	HERB	1.000	1600	600	
204	HJON	1.380	1500	600	
205	HANDLOFN	310	600	600	
206	ÞVOTTUR	710	700	400	
207	STOFA/ELDHUS	3.040	3000	400	
208	STOFA/ELDHUS	1.130	1200	400	
209	STOFA	840	1500	600	
210	STOFA	1.850	2200	400	
211	HERB	480	600	600	
212	STOFA	480	600	600	
213	STOFA	400	600	600	
214	HJON	790	1500	600	
215	ANDD	480	600	600	
216	BAD	310	600	600	
217	ÞVOTTUR	790	1500	600	
218	HERB	1.000	1500	600	
219	HJON	480	600	600	
220	ANDD	400	600	600	
221	BAD	310	600	600	
222	ÞVOTTUR	790	1500	600	
223	HERB				



Tening gólfhita

GÓLFHITALAGNIR  
16mm Pe-PEX c/c100 150  
SJA SNID

Bygginguáttaltri Hafnarfjarðar  
Alþrótt barn  
28 MAJ 2006  
VPS

Br.	Dags.	Eðli breytinga	Sign
REYKJAVÍKURVEGUR 52A+B HAFNARFIRÐI			
HITA-VATNS-FRÆNNIS OG LOFTRÆSTILAGNIR 2 HÆÐAR			
MKV. 1:50 1:20			
DAGS. JAN. 2006			
VERK NR. 2513			
TEIKN. NR. 2-17			
HANNAD SIG. ÞORLEIFSS. KT. 241148-3009			
TEIKNAD G.H.			
YFIRSEARID			
TEIKNIFONUSTU SIGURDAR ÞORLEIFSSONAR ehf STRANDGÖTU 11 220 HAFNARFIRÐIR SÍMI 555-4355 FAX 565-2875 E-mail teknifonusta@stania.is kt. 440693-2339			