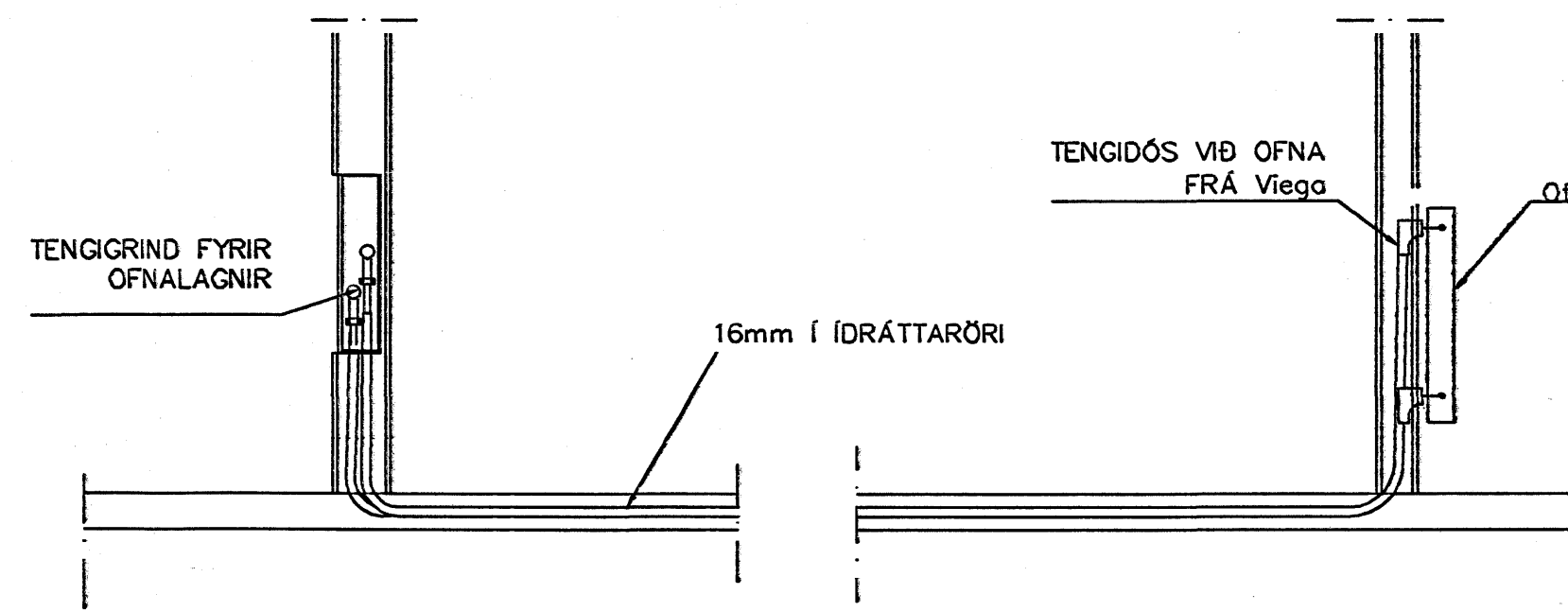
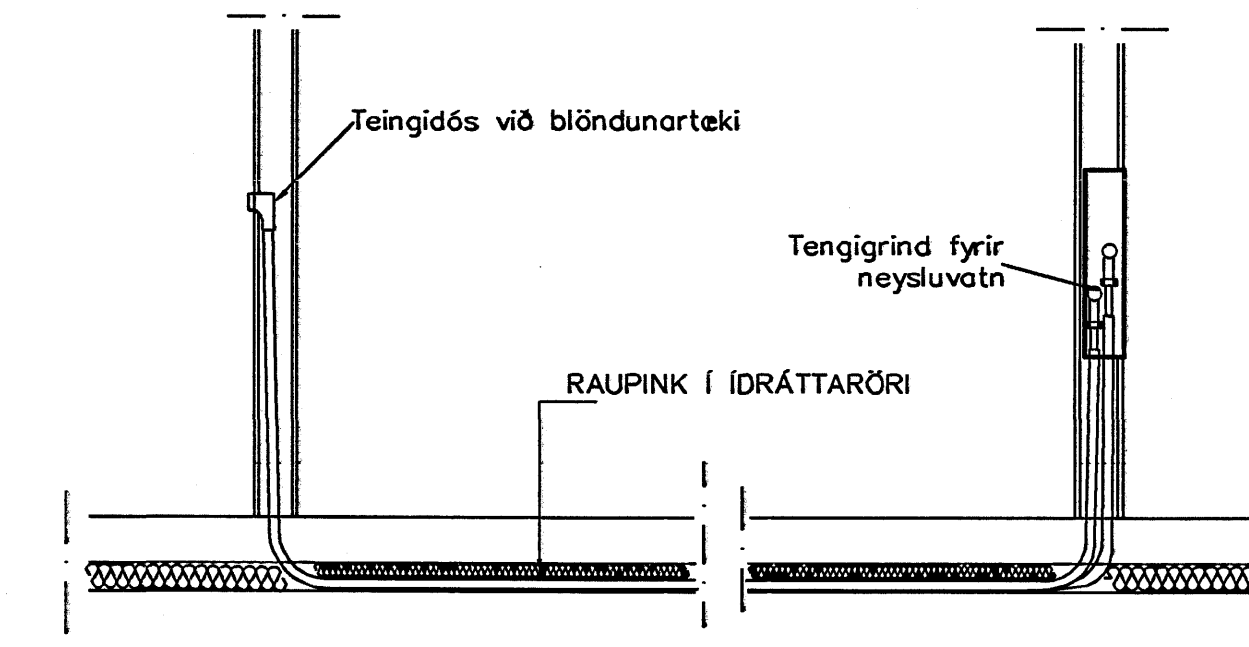


GRUNNMÝND 1 HÆÐAR 1:50



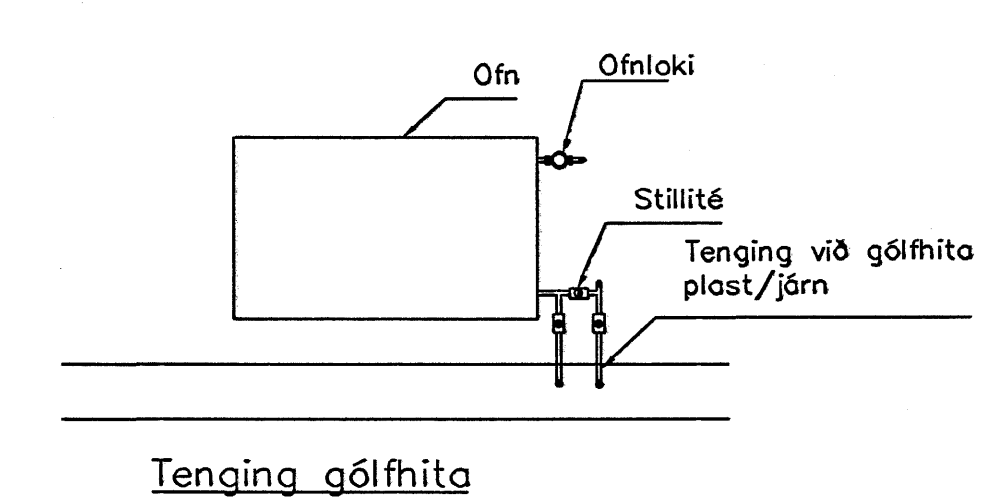
TENING OFNALAGNALAGNA 1:20



TENING NEYSLUVATNSLAGNA 1:20

OFN NR.	STABUR	HITAÖRF	MESTA WITT	MESTA LENGDI	MESTA HÆÐ	TENING
001	REYJAVÍKURV 52A	STIGAÐS	3.030	2400	600	
101	STIGAÐS		3800	140	WK+C	
102	HERB		790	1500	600	
103	BAD		400	600	600	
104	ÞVOTTUR		310	600	600	
105	ANDD		480	800	600	
106	HJÓN		1.000	1500	600	
107	HERB		790	1500	600	
108	BAD		400	600	600	
109	ÞVOTTUR		310	600	600	
110	ANDD		480	800	600	
111	HJÓN		1.070	1500	600	
112	STOFA		3.040	2400	400	
113	STOFA		710	700	400	
114	HERB		840	1500	600	
115	STOFA		2.310	3000	400	
116	STOFA		1.130	1200	400	
117	STOFA/ELDHGS		3.040	3000	400	
118	ÞVOTTUR		300	600	600	
119	HJÓN		1.230	1500	600	
120	HERB		480	800	600	
121	HERB		480	800	600	
122	ANDD		510	800	600	
123	BAD		450	600	600	

OFN NR.	STABUR	HITAÖRF	MESTA WITT	MESTA LENGDI	MESTA HÆÐ	TENING
001	REYJAVÍKURV 52A	STIGAÐS	3.030	2400	600	
101	STIGAÐS		3800	140	WK+C	
102	ANDD		750	800	600	
103	HERB		1.000	1500	600	
104	HJÓN		1.380	1500	600	
105	HANDKLOFN					
106	ÞVOTTUR		310	600	600	
107	STOFA/ELDHGS		710	700	400	
108	STOFA/ELDHGS		3.040	3000	400	
109	STOFA		1.130	1200	400	
110	STOFA		2.310	3000	400	
111	HERB		840	1500	600	
112	STOFA		1.850	2200	400	
113	STOFA		1.850	2200	400	
114	HJÓN		1.070	1500	600	
115	ANDD		480	800	600	
116	BAD		400	600	600	
117	ÞVOTTUR		310	600	600	
118	HERB		790	1500	600	
119	HJÓN		1.000	1500	600	
120	ANDD		480	800	600	
121	BAD		400	600	600	
122	ÞVOTTUR		310	600	600	
123	HERB		790	1500	600	



GÖLFHITAGAGNIR
16mm Pe-PEX c/c100 150
SJA SMD

Bygginguáttir Hafnarfirðir
Alþróttar
28 MAÍ 2006
VBS

Br.	Dags.	Eðli breytinga	Sign.
REYJAVÍKURVEGUR 52A+B HAFNARFIRÐI			
HITA-VATNS-FRÆNNIS OG LOFTRÆSTLAGNIR 1 HÆÐAR			
MKV. 1:50 1:20			
DAGS. JAN. 2006			
VERK NR. 2513			
TEIKN. NR. 2-16			
HANNAD SG. ÞORLEIFSS. KT. 241148-3009			
TEIKNAD G.H.			
FIRKARID			
TÆKNISÖNUSTA SIGURDAR ÞORLEIFSSONAR ehf STRANDGÖTU 11 220 HAFNARFIRÐIR Sími 555-4255 FAX 565-2875 E-mail taekni@jonusta@stania.is kt: 440693-2539			