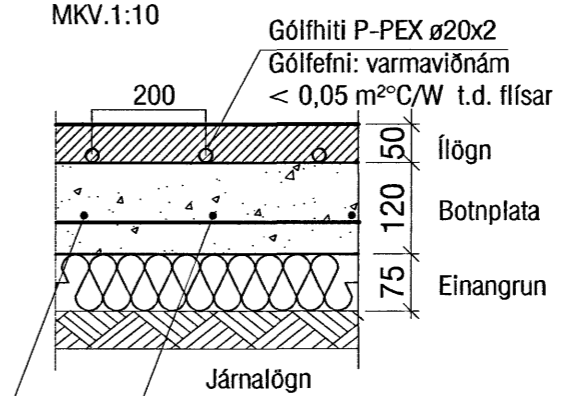


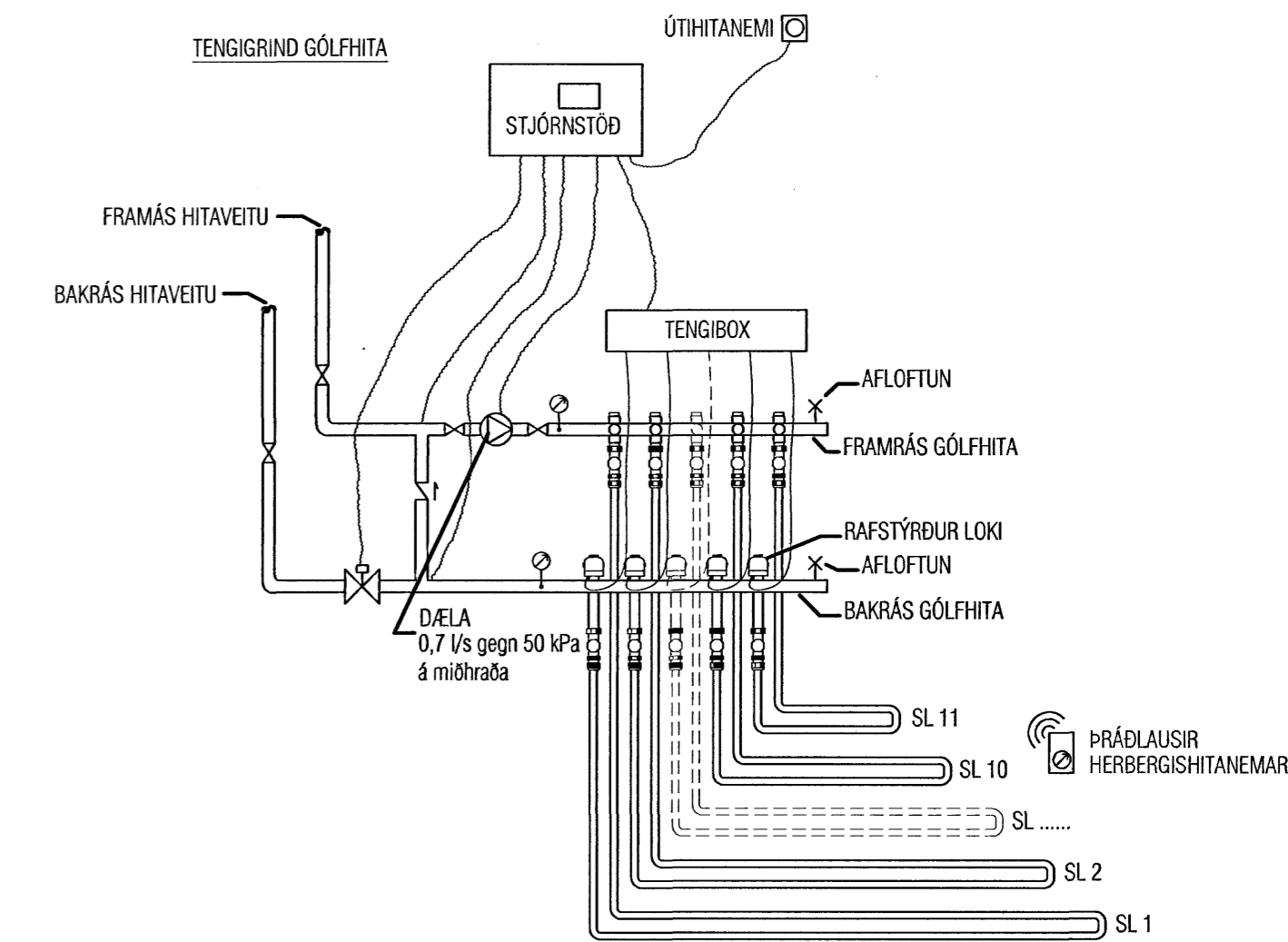
SNID Í GÓLF
MKV.1:10



Byggingateknifráeðingur
28 FEB. 2005
VPS.

Gólfhitakerfi SL 1-12:

Öll rör í gólfhitakerfi skulu vera P-Pex ø20 með súrefniskápu. Rörin eru í gólfhlöð. (sjá snið) Rörin eru lögð með 200 mm millibili nema annað komi fram á grunnmynd. Gólfhitakerfið er uppblöndun, stjórnað með t.d. ECL 200 rafvæðingastýrri stjórnstöð, ásamt stjórnbúnaði fyrir gólfhitakerfi t.d. CMF. Slautur eru alls 11 og um 870 lm. Reiknað er með að gólfefni hafi ekki meira varmaviðnám en 0,05 m²C/W og eru afköst þá um 90 W/m² (að meðaltali) og er heildar orkuskipti gólfhita þá um 16,5 kW. Gert er ráð fyrir því að framrásarhiti inn á gólfgeisla fari ekki yfir 48°C og bakrásarhiti sé þá um 42°C. Í hverju herbergi skal koma fyrir hitanema (Th: thermostat) í 1,5 m frá gólf. Þar sem slöngur liggja með minna millibili en 100 mm skal draga hlífðarbakka eða fdrag upp á þær.



RÝMI	Nr. ofns	Útreiknuð varmaþörf [W]	Mesta ofnhæð	Mesta ofnlengd	Valinn ofn Afköst [W]	Lokar	Athugasemd
Bilskúr	SL.1	2.614 W	L~120m		2.280 W	Th	
Herbergi	SL.2	1.065 W	L~65m		1.235 W	Th	
Baðherbergi	SL.3	728 W	L~50m		950 W	Th	
Baðherbergi	101		1160	600	526 W	Retúr	Handklófin
Hjón/rót	SL.4	2.046 W	L~120m		2.280 W	Th	
Herbergi2	SL.5	772 W	L~75m		1.425 W	Th	
Herbergi3	SL.6	805 W	L~75m		1.425 W	Th	
Stofa/borðstofa	SL.7	4.795 W	L~120m		2.280 W	Th	
Stofa/borðstofa	SL.8		L~120m		2.280 W	Th	
Eldhús/Skáli/Gangur	SL.9	1.602 W	L~70m		1.330 W	Th	
Snyrting		226 W					SL.3
Þvottur		700 W					SL.9
Anddyri	SL.10	810 W	L~25m		475 W	Th	SL.4-9
Geymsla	SL.11	777 W	L~35m		665 W	Th	
Varmaþörf alls:		16.940 W	Valið alls:		17.151 W		

ATH!
Stærð og nákvæm staðsetning á gófum fyrir frárennslis, neysluvatns- og hitalagnir skal ákvarða í samráði við eiganda og pípara.

<p>VEKTOR -hönnun og ráðgjöf- Nýbýlavegi 6, 200 Kópavogi.</p>		<p>Sigurður Hafsteinsson byggingateknifráeðingur Kl. 030 859-7749 sími: 554-8650 fax: 554-8669.</p>		<p>FJÓLUVELLIR 3, HAFNARFIRÐI</p>	
<p>Teikn. nr. Tilvisun á teikningu</p>		<p>Br. Dags.</p>		<p>HITALAGNIR GRUNNMYND OG HITATAFLA</p>	
<p>Samþykkt</p>		<p>Hannað EK</p>		<p>Teiknað EK</p>	
<p>Dagsetning</p>		<p>Verk nr.</p>		<p>Mælikvæði</p>	
<p>19.09.'05</p>		<p>A-05-06-22</p>		<p>1:50</p>	
<p>Teikn. nr.</p>		<p>L-05</p>		<p></p>	