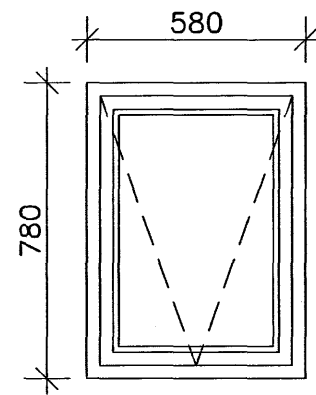
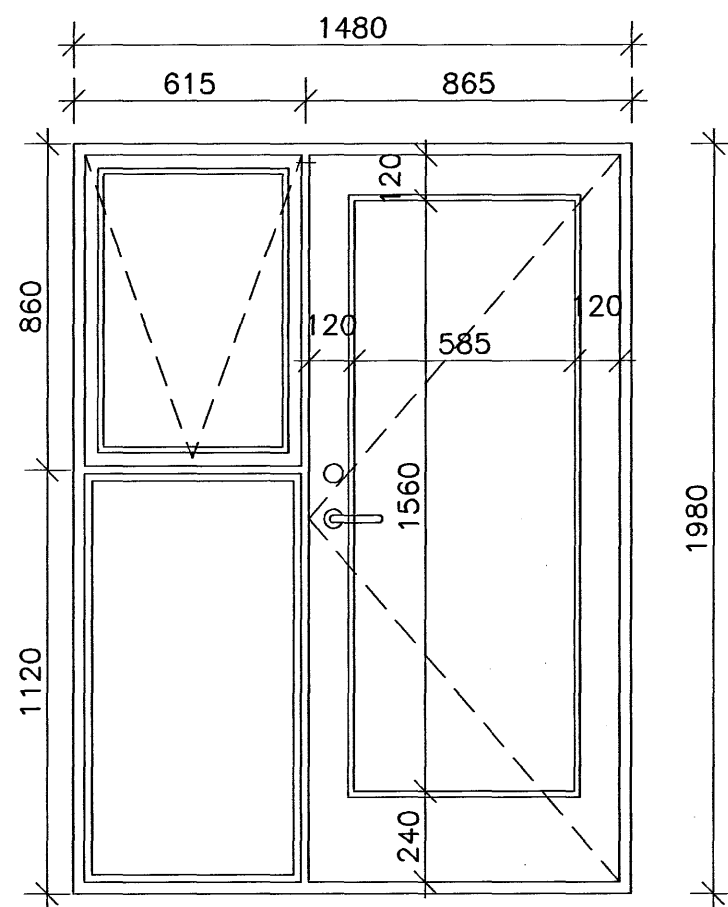


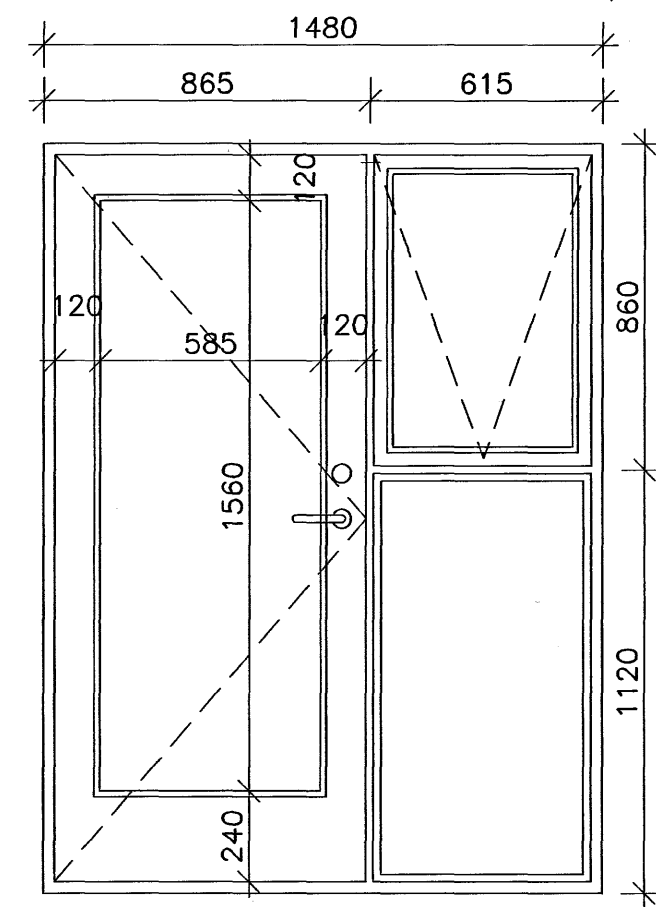
G1 12 stk
GLUGGAR Á ÖLLUM HLIDUM



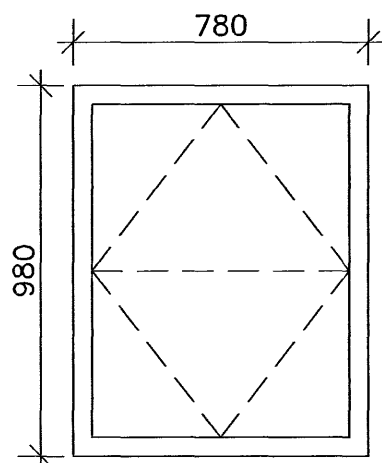
G2 2 stk
GLUGGAR VESTURHLID



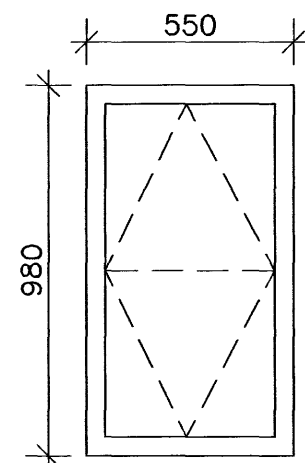
G3 1 stk
GLUGGI Á SUDURHLID
HÆGRI ÖPNUN



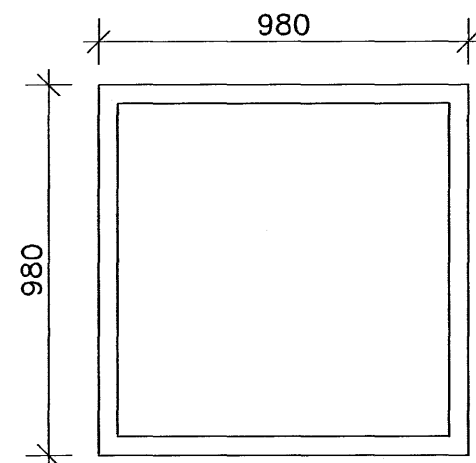
G4 1 stk
GLUGGI Á NORDURHLID
VINSTRI ÖPNUN



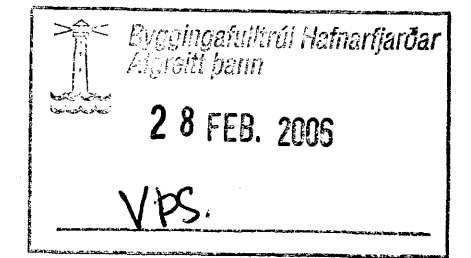
G5 4 stk
ÞAKGLUGGAR AUSTURHLID(VELUX)
MIDJUHENGT FAG



G6 2 stk
ÞAKGLUGGAR VESTURHLID(VELUX)
MIDJUHENGT FAG



G7 5 stk
INNIGLUGGAR Á 2. HÆÐ
EINFALT VÍRGLER



TIMBURGLUGGAR:

LITUR GLUGGA SKAL VERA SAMKVÆMT ÁKVÖRÐRUN VERKKAUPA.

GLUGGAKARMAR ÞAKKAST MED STEINULL EFTIR ÍSETNINGU, ÞÉTTIST MED ÞÉTTIÞYLSU OG ÞÉTTIKITTI AD UTANVERÐU OG AD INNAN.

GLUGGAKARMAR SKULU VERA 116mm Á DÝPT.

HÁMARKS ÚTBÆYGJA GLUGGA SKAL VERA MINNA EN $U=L/300$, ÞÓ ALDREI MEIRI EN 8mm

GLUGGAR SKULU UPPFYLLA KRÖFUR BYGGINGAREGLUGERDAR UM KÓLNUNARTÖLUR, U-GILDI GLUGGA ER 2,0 W/m²K, OG U-GILDI HURDA ER <3,0 W/m²K.

GLUGGAR SKULU STANDAST VINDÁLAGSKRÖFU BYGGINGAREGLUGERDAR, 200 KG/m²

G7 ER INNIGLUGGI MED EINFÖLDU VÍRGLERI.

EFNISLÝSING:

GLUGGALAMIR: ASSA BRAUTALAMIR.
GLUGGA/SVALAHURDALESING: FIX GLUGGALÉSING MED RYÐFRÍU HANDFANGI.

ALLT EFNÍ SKAL VERA EINS OG LÝST ER EDA SAMBÆRILEGT.

ATH: ÖLL MÁL TAKIST Á STADNUM

BREYTT				
HEITI VERKS: HESTHÚS				
HEITI TEIKNINGAR: Kaplaskeið 18, Hafnarfjörður				
HEITI TEIKNINGAR: GLUGGAYFIRLIT				KVARDI: 1:20
HANNAÐ: DKK	TEIKNAD: DKK	VERKNR: 1.065	ÞREYTINGNR: 00	DAGS: 22.02.2006
SAMÞYKKT: <i>Davíð Karl Karlsson</i>				TEIKN. NR. 09
Davíð Karl Karlsson Byggingafræðingur BFI NÆFURÁS 2, 110 REYKJAVÍK				SÍMI: 567 6111 FAX: 567 6111 E-MAIL: dkk@netnet.is KT: 231256-2539